



Certificate No. FM163

ISO 9001

spirax sarco

TI-P186-05

CH Issue 2

SRV2 Tryckreduceringsventil

Beskrivning

SRV2 är en direktverkande reduceringsventil för ånga och gaser såsom tryckluft. Konstruktionsmaterialet är 316L rostfritt stål.

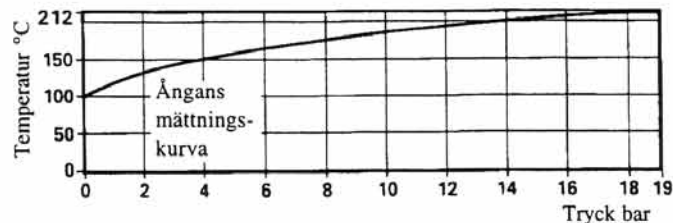
Tillgängliga typer

SRV2 - rostfritt stål - gängad anslutning
SRV2 - rostfritt stål - flänsad anslutning
Tillgängliga med 3.1.b certifikat, vid behov.

Konstruktionsvärden

Tryckklass PN25
Max konstruktionstemperatur 212° C
Max provtryck med vätska 38 bar ö
Max primärtryck 19 bar ö
Max sekundärtryck 8.6 bar ö
Max rekommenderat mätområde 10:1 vid max flöde.

Arbetsområde



Tre olika färgkodade fjädrar finns för följande sekundärtrycksområden. Färgen finns på id-plattan (18).

Grå: 0.14 / 1.70 bar ö
Grön: 1.40 / 4.00 bar ö
Orange 3.50 / 8.60 bar ö

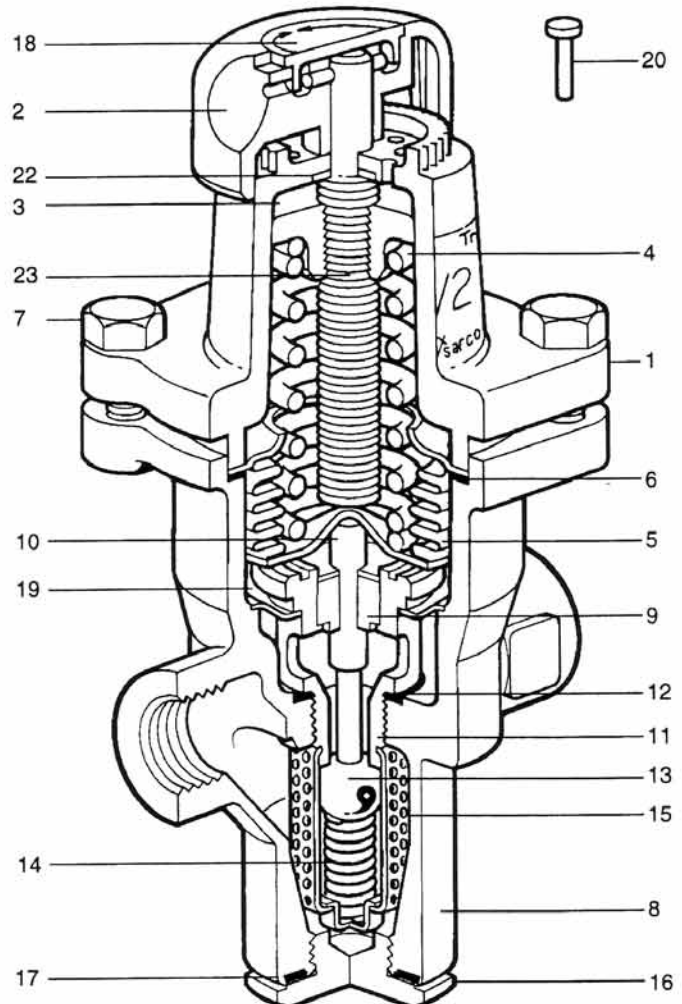
Obs: Där tryckområden överlappar varandra bör man välja den lägre fjädern för säkrare reducering.

Dimensioner och anslutningar

½", ¾" och 1" BSP (BS 21 Rp) eller NPT
DN 15, 20 och 25 fläns BS 4504 PN25
DN 15, 20 och 25 fläns ANSI 150

Material

Nr. Del	Material	Specifikation
1 Fjäderhus	Aluminium	LM6 Armerad nickel
2 Inställningsratt	Plast	Mineral armerad nylon
3 Övre fjäderstym	Gjutjärn	DIN 1691 GG 20 (Electroless Nickel Finish)
4 Fjäder	Silikonkromat fjäderstål	BS 2803 685 A55 Range 2 Electroless Nickel Finish
5 Bålg	Rostfritt stål	316Ti / 316L
6 Bålgpackning	Stålförstärkt exfolierad grafit	
7 Skruv	Rostfritt stål	BS 6105 A 270 M8 x 25mm
8 Hus	Rostfritt stål	DIN 1.4404 BS 3100 316 C12 ASTM A351 CF 3M Electropolish Finish
9 Spindelpackning	Grafitarmerad PTFE	
10 Spindel	Rostfritt stål	ASTM A276 316L
11 Ventilsåte	Rostfritt stål	BS 3100 316 C 12 ASTM A351 CF3M DIN 1.4404
12 Såtespackning	Rostfritt stål	BS 1449 316 S11
13 Ventilkägla	Rostfritt stål	316L



14 Returfjäder	Rostfritt stål	BS 2056 316 S42
15 Silkorg	Rostfritt stål	BS 1449 316 SH
16 Bottenplugg	Rostfritt stål	ASTM A276 316L
17 Bottenplugg packn	Rostfritt stål	BS1449 316 S11
18 Fjäderområde id-platta	Plast	Polypropylene
19 Strypmembran	Rostfritt stål	BS 1449 316 S13 AISI 316L
20 Spärrskruv	Stål - koppar pläterad	
Fläns	Rostfritt stål	DIN 1.4404 BS 3100 316 C12 ASTM A351 CF3M Electropolish Finish
22 Bricka	Rostfritt stål	316L
23 Spindel	Stål	BS 970 230 M07 Electroless Nickel Finish

Delarna 9, 10, 11, 13, 14, & 15 är förmonterade

Kapacitet

Se TI - P045 - 13 för ånga och tryckluft. Full lyftkapacitet för dimensionering av säkerhetsventil visas nedan.

	DN 15	DN 20	DN 25
KVs	1.5	2.5	3.0

För omräkning: Cv (U.K.) = Kv x 0.97 Cv (U.S.A.) = Kv x 1.17

Vi förbehåller oss rätten till mått- och konstruktionsändringar utan föregående avisering.

Spirax Sarco AB Stockholm Tel. 08-556 322 30 Fax. 08-18 29 60

© Copyright 2000

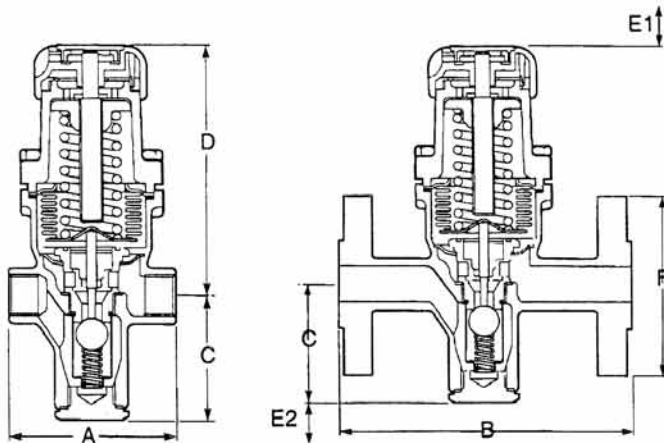
Beställningsexempel

1 - ½" SRV2S tryckreduceringsventil i rostfritt stål med gänganslutning och orange fjäder (3.5 / 8.6 bar g)

Dimensioner i millimeter

	A	B	B	C	D	E1	E2	F	Gängad	Flänsad	Vikt
½" BSP/NPT	83	-	-	62	130	25	15	-	1.48kg	-	-
DN15 PN25	-	150	-	62	130	25	15	97	-	-	3.1kg
DN15 ANSI150	-	-	140	62	130	25	15	91	-	-	2.4kg
¾" BSP/NPT	96	-	-	62	130	25	15	-	1.58kg	-	-
DN20 PN25	-	150	-	62	130	25	15	107	-	-	3.8kg
DN20 ANSI 150	-	-	140	62	130	25	15	100	-	-	2.8kg
1" BSP/NPT	108	-	-	62	130	25	15	-	1.70kg	-	-
DN25 PN25	-	160	-	62	130	25	15	117	-	-	4.4kg
DN25 ANSI 150	-	-	153	62	130	25	15	110	-	-	3.6kg

E1 och E2 är demonteringsmått



Installation

Ventilen monteras i horisontell ledning med flödesriktningen enligt pilen på huset

Reservdelar

Tillgängliga reservdelar visas med heldragna linjer. Delar visade med streckade linjer kan ej levereras som reservdelar.

RESERVDELAR

Ventil och sätessats	F, R, L, M
*Bälg (Rostfritt stål)	E, F
*Skruvor till fjäderhuset (set av 4)	G
*Inställningsfjäder	D, Q
*Grå 0.14/1.7 bar ö	
Grön 1.4/4.0 bar ö	
Orange 3.5/8.6 bar ö	
*Packningssats	F, M, S

*Lika för alla dimensioner

Beställningsexempel

Beställ alltid reservdelar med angivande av ovanstående beteckningar samt ange typ och tryckområde på ventilen.
Exempel: 1 Inställningsfjäder 3.5/8.6 bar ö (Orange) för DN 15 SPIRAX SARCO Typ SRV2 Tryckreduceringsventil.

