



Cert. nr. LRQ 0963008

ISO 9001

spirax sarco

TI-P615-03

ST utgåva 1

Flottörkondensatavledare med Spiratec-givare IFT57 SG-järn DIN

Beskrivning

IFT57 är en flottörkondensatavledare i SG-järn, med integrerad Spiratec-sensor (SSI) för avkänning av ångläckage, och integrerad termostatisk luftventil för snabb eliminering av stora kondensatlasterna från ångsystem. Flottörkondensatavledaren levereras med integrerade flänskopplingar (för horisontell eller vertikal installation) och kan underhållas utan att påverka rörsystemet. Kropp och hölje är tillverkade av TUV-godkända gjuterier.

Tillgängliga alternativ: IFT57H - Horisontalflöde. IFT57V - Vertikalflöde.

Givarna är kompatibla med Spiratec indikatorer, automatiska monitorer och testpunkter:

R1 (enkel avskiljare) fjärrtestpunkt,

R12 (12 avskiljare) fjärrtestpunkt,

Handhållen indikator typ 30

R16C (16 avskiljare) automatisk ångavskiljarmonitor med PNP / NPN-utgång i förekommande fall.

För vidare information se TI-P615-04.

Dimensioner och rörskopplingar

DN15, 20, 25, 40 och 50.

Standardfläns DIN 2501 PN40 och EN 1092.

Byggmått enligt DIN 2545 (BS EN 26554) serie 1.

Tillval

Höljet kan borras och förberedas för montering av balansledning och tömningskran, om detta anges vid beställning.

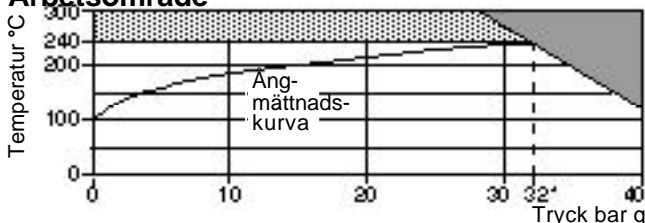
Begränsningar (ISO 6552)

Maxvillkor för hölje	PN40
PMA - Maximalt tryck	40 bar g
TMA - Maximal temperatur	350°C
PMO - Maximalt drifttryck	32 bar g
TMO - Maximal driftstemperatur	240°C

Konstruerad för maximalt kallt hydrauliskt testtryck på 60 bar g

Avskiljaren i komplett form får inte utsättas för tryck över 48 bar p.g.a. risk för interna skador.

Arbetsområde



Produkten får inte användas i det här området.

Produkten får inte användas i det här området p.g.a. givarbegränsningar.

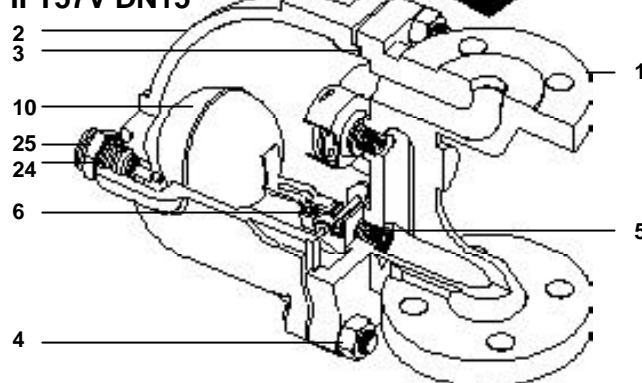
*PMO Maximalt rekommenderat drifttryck 32 bar g.

DPMX Se omstående sida för maximala differentialtryck.

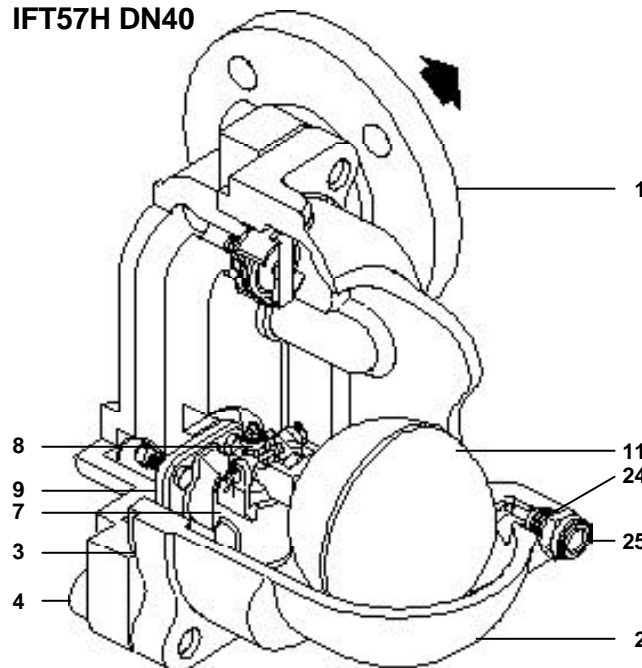
Material

Nr. Del	Material		
1	Hölje	SG järn	EN-GJS-400-18LT
2	Hölje	SG järn	EN-GJS-400-18LT
3	Höljets packning	Avskalad grafit med förstärkningar	
	Höljets skruvar	FT57H	Stål
		24 CrMo 5 (1,7258)	
4	Höljets nitar	FT57V	Stål
	Höljets muttrar	FT57V	Stål
		CK 35 (1.1181)	

IFT57V DN15



IFT57H DN40



Nr. Del	Material		
5	Ventilsäte (DN15-25)	Rostfritt stål	X 22 CrNi 17 2 (1.4057)
6	Ventil (DN15-25)	Rostfritt stål	X 105 CrMo 17 (1.4125)
7	Ventilsäte (DN40-50)	Rostfritt stål	X 22 CrNi 17 2 (1.4057)
8	Ventil (DN40-50)	Rostfritt stål	X 22 CrNi 17 2 (1.4057)
9	Huvudventilpackning	Avskalad grafit	
10	Flottörkula	Rostfritt stål	X 5 CrNi 18 10 (1.4301)
11	Flottörkula	Rostfritt stål	X 5 CrNi 18 10 (1.4301)
24	Givarpackning	Rostfritt stål	BS 1449 304 S16
25	Givare	Rostfritt stål	BS 1449 304 S16

Obs: Alla andra interna delar är tillverkade i rostfritt stål.

Tillgänglig certifiering

Den här produkten finns med materialcertifiering enligt EN 10204 3.1.B som standard. All certifiering måste begäras vid beställningstillfället.

Mått/vikter (ungefärliga) i mm och kg

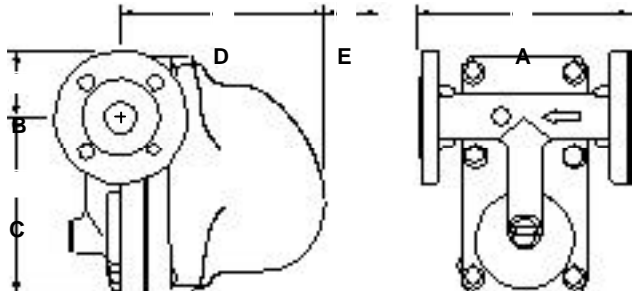
IFT57H

Dim.	A	B	C	D	E	Vikt
DN15	150	48	126	151	119	7,5
DN20	150	53	126	151	119	8,0
DN25	160	58	126	151	119	8,5
DN40	230	75,5	192	208	168	27,0
DN50	230	83	192	208	168	28,0

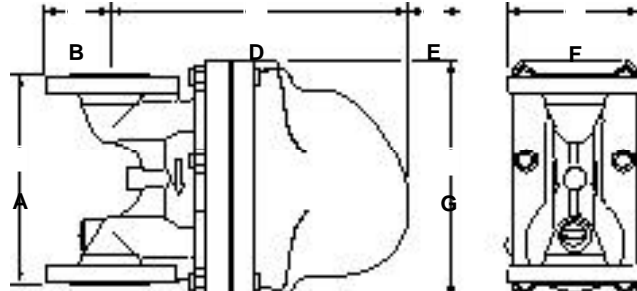
IFT57V

Dim.	A	B	D	E	F	G	Vikt
DN15	150	48	214	119	96	175	7,5
DN20	150	53	214	119	106	175	8,0
DN25	160	58	221	119	116	175	8,5
DN40	230	75,5	312	168	151	255	29,0
DN50	230	83	312	168	166	255	30,0

IFT57H DN15-50



IFT57H DN15-50



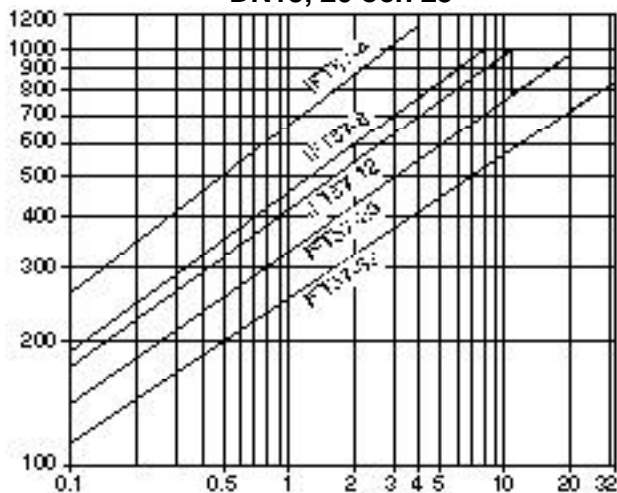
DPMX - Max differentialtryck

Storlek och modell	IFT57H-4 IFT57V-4	IFT57H-4,5 IFT57V-4,5	IFT57H-8 IFT57V-8	IFT57H-10 IFT57V-10	IFT57H-12 IFT57V-12	IFT57H-20 IFT57V-20	IFT57H-28 IFT57V-28	IFT57H-32 IFT57V-32
DN15, 20 och 25	4 bar	-	8 bar	-	12 bar	20 bar	-	32 bar
DN40 och 50	-	4,5 bar	-	10 bar	-	-	28 bar	-

Kapaciteter (enligt ISO 7842)

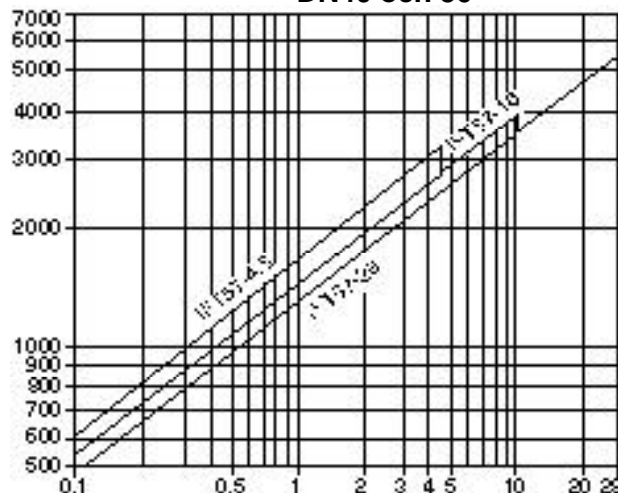
De kapaciteter som anges baseras på kokande hett condensat.

DN15, 20 och 25



Differentialtryck bar (x 100 = kPa)

DN40 och 50



Differentialtryck bar (x 100 = kPa)

Ytterligare kallvattenkapaciteter från termostatisk luftventil under startförhållanden

Under startförhållanden när condensatet är kallt kommer den interna termostatiska luftventilen att vara öppen och tillhandahåller ytterligare kapacitet till huvudventilen. Tabellen nedan ger minimala extra kallvattenkapaciteter från luftventilen.

Minimala extra kallvattenkapaciteter från luftventilen (kg/tim)

Tryck (bar)	0.5	1	2	3	4	4.5	8	10	12	16	20	28	32
DN15, 20 och 25	460	680	900	1 080	1 250	-	1 700	-	2 000	2 250	2 550	-	3 000
DN40 och 50	460	680	900	1 080	-	1 300	1 700	1 900	-	2 250	2 550	2 900	-

Beställning

Exempel: 1 x DN40 Spirax Sarco FT57H-4,5 vattenavskiljare med flottörkula med kropp och hölje i SG-järn, och med integrerad givare för identifiering av ångläckage (SS1). Flänsanslutningar till DIN 2501 PN40. Avskiljaren ska utrustas med balans- och tömningsanslutningar (tillval).

Reservdelar

Se TI-P615-04 för relevant information.