



Certificate No. FM163

ISO 9001

spirax/sarco

TI-P046-01

CH Issue 4

Självverkande temperaturregleringsystem

Beskrivning

En serie självverkande temperaturregleringsystem med sensor, manöverdon och inställningsanordning, vilka skall användas med följande ventiler.

2-vägs - KA, KB, KC, KX, KY, SB, SBRA, BX, BXRA, BM, BMRA, BMF, BMFRA, NS, NSRA.
3-vägs - TW.

Varianter

Inställningsanordningen vid sensorn

Typ 121 - Med 2-vägs ventil DN15 till 80
3-vägs ventil DN20 till 50
Typ 1219 - Med 3-vägs ventil DN80 och 100
Typ 128 - Med 2-vägs ventil DN15 till 25
3-vägs ventil DN20 och 25

Inställningsanordningen vid ventilen

122 - Med 2-vägs ventil DN15 till 25
3-vägs ventil DN20 och 25

Inställningsanordningen separat

Typ 123 - Med 2-vägs ventil DN15 till 80
3-vägs ventil DN20 till 50

Urustning för installation av sensor:-

Unionskoppling - Direkt kontakt
Skyddsficka* - Indirekt kontakt
Konsol för vägg - Omgivande luft
Adapter för kanal - Ventilationskanal
*Koppar och rostfritt stål (AISI 316).

Temperaturområden

121 & 1219	Område 1	-15 till 50°C
	Område 2	40 till 105°C
	Område 3	95 till 160°C
122	Område B	5 till 40°C
	Område C	25 till 60°C
	Område D	50 till 85°C
	Område E	70 till 105°C
	Område F	95 till 130°C
123	Område 1	-15 till 50°C
	Område 2	40 till 105°C
	Område 3	95 till 160°C
128	Område 1	-20 till 110°C
	Område 2	40 till 170°C

Temperaturskydd

Typ 121, 1219, 123 och 128

55°C över inställt värde till maximum 190°C.

Typ 122

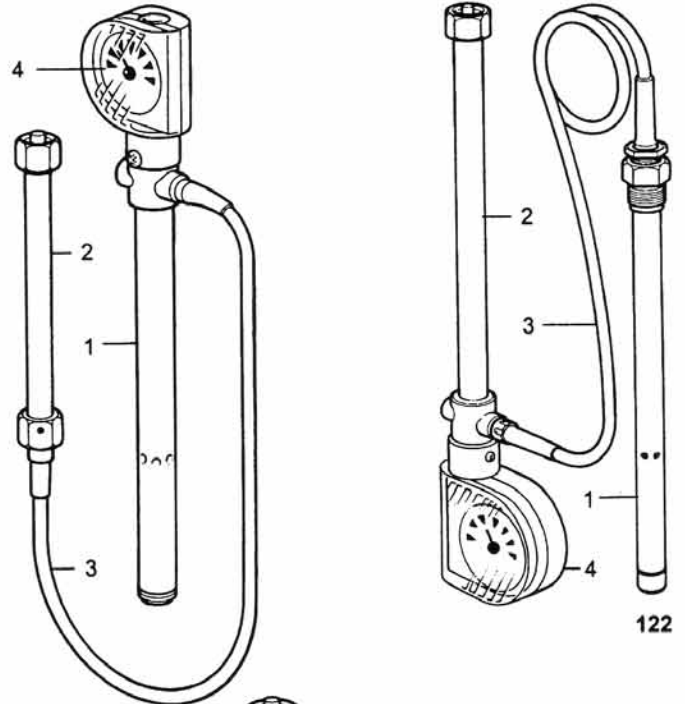
33°C över inställt värde till maximum 163°C.

Kapillärledning

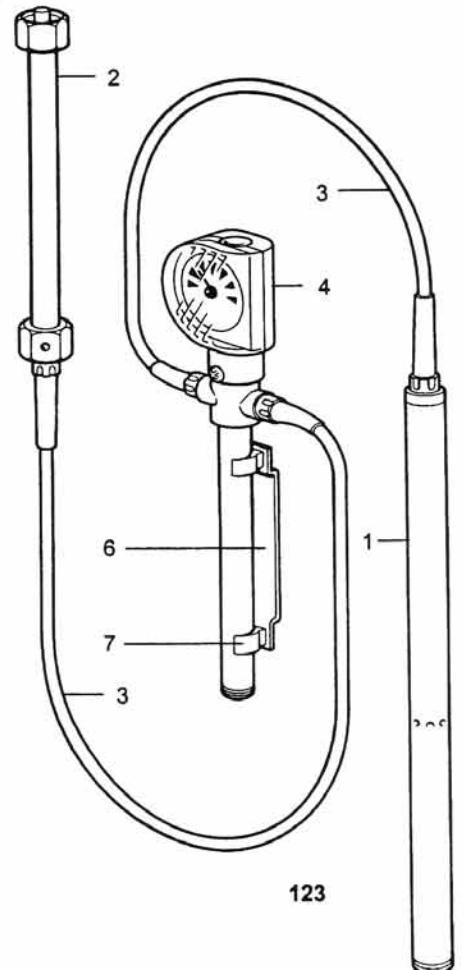
Längd 2m, 4m, 8m och 20m.

Material

No.	Del	Material	
1	Sensor	Mässing	
2	Manöverdon	Mässing	
3	Kapillärledning	Koppar PVC överdragen	
4	Inställningsanordning	Polypropylen	
5	Unionskoppling	Mässing	
6	Konsol	Stål	
7	Spänne	Polypropylen	
8	Monteringskiva (Montering i kanal)	Stål	
9	Ficka	Mjukstål	BS 980 CEW2
		Koppar	BS 2871 C106
		Mässing	BS 2817 CZ126
		Rostfritt stål	BS 3605 CFS 316S 18



121, 1219 och 128



122

Unionskoppling (för direkt kontakt utan ficka)

Inkluderar glandmutter, kompressionsring och unionskoppling.

Typ 121, 1219, 123 och 128 -Delarna Z, Y och X
Typ 122 -Delarna W, V och U.

Ficka (för indirekt kontakt)

Inkluderar ficka, glandmutter och kompressionsring.

Typ 121, 1219, 123 och 128 -Delarna T, Z och Y
Typ 122 -Delarna S, W och V.

Material -Mjuk stål, koppar, mässing och rostfritt stål.

Långa fickor (endast för Typ 122 och 123)

Vid specialbeställning, min.längd 0.5m, max. längd 1.0m.

Inkluderar ficka, platta och gummihylsa

Typ 122 och 123 -Delarna R, O och P.

Material -Mjuk stål, koppar, mässing och rostfritt stål.

Glasficka (endast för Typ 122 och 123)

Vid specialbeställning

Inkluderar ficka, platta och gummihylsa

Typ 122 och 123 -Delarna R, O och P

Väggkonsol (Del 6)

Typ 123 -Inkluderar

Typ 121, 1219 och 128 -Tilläggsutrustning

Adapter för kanal (för ventilationskanal)

Inkluderar monteringskiva, unionskoppling, kompressionsring och glandmutter.

Typ 121, 1219, 123 och 128 -Delarna 8, X, Y och Z.

Typ 122 -Finns ej

Installation

I ventilationskanalen tas ett 70 mm hål över vilket stålplåten med adaptern monteras. Avlägsna glandmuttern och kompressionsringen från adaptern och trä dem på sensorn. För in sensorn genom unionskopplingen in i ventilationskanalen. Dra åt glandmuttern.

Dimensioner i millimeter

Reglersystem

Typ	A	B	C	D	E	Vikt (kg)
121	271	148	424	25	-	2.0
1219	347	148	424	25	-	2.0
122	395	-	298	17	-	1.8
123	271	-	343	25	280	2.5
128	271	148	242	25	-	1.8

Ficka

Typ	Metall		Glas	
	F	G	H	J
121	430	28	-	-
1219	430	28	-	-
122	316	20	575	117
123	355	28	575	117
128	246	28	-	-

Installation

Fullständiga montageanvisningar bifogas varje regulator vid leverans.

Beställningsexempel

1 - Spirax Sarco 121 temperaturregleringssystem område 2 med 2m kapillär och en ficka i rostfritt stål.

