



Certificate No. FM163

ISO 9001

# spirax/sarco

TI-P136-02

ST Issue 2

## MFP14 Automatisk Kondensatpump

### Beskrivning

Spirax Sarco MFP14 Automatisk kondensatpump drivs med ånga eller tryckluft. Normalt används pumpen för att lyfta vätskor så som kondensat till en högre nivå. Pumpen kan också användas för att dränera applikationer under vakuum och under tryck. I kombination med flottörfälla kan pumpen användas för att effektivt dränera temperaturkontrollerad värmeväxlare under alla driftsfall.

### Dimensioner och anslutningar

DN25, DN40, DN50 och DN80 x 50; Flänsad BS4504 PN16, ANSI Class 150, JIS/KS10 och gängad BSP (BS21 parallel).

### Tekniska data

Tryckclass PN16

Drivtryck

Ånga, luft eller gas, 13.8 bar ö max.

Totalt lyft eller mottryck (statisk höjd plus trycket i kondensatledningen) vilket måste vara lägre än drivtrycket för att bli av med kondensatet. Beräknas enligt formeln:-  
Lyfthöjd (H) i meter x 0.0981, plus tryck (bar ö) i kondensatledningen, plus rörmotstånd i bar beräknad på pumpat flöde x 6 alternativt 30 000 l/h (minsta värdet används).

Rekommenderad tillrinningshöjd till pumpen är 0.3m.

Minimum tillrinningshöjd är 0.15m (reducerad kapacitet)

Standard pumpen arbetar med vätskor som har en specifik volym på 1.0 ner till 0.8.

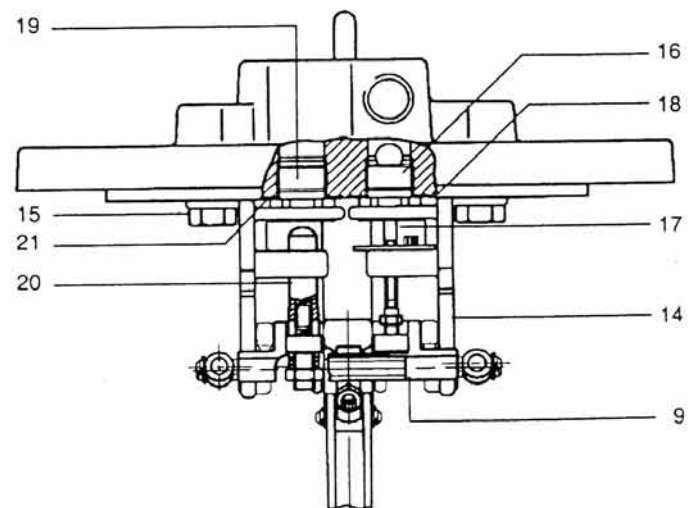
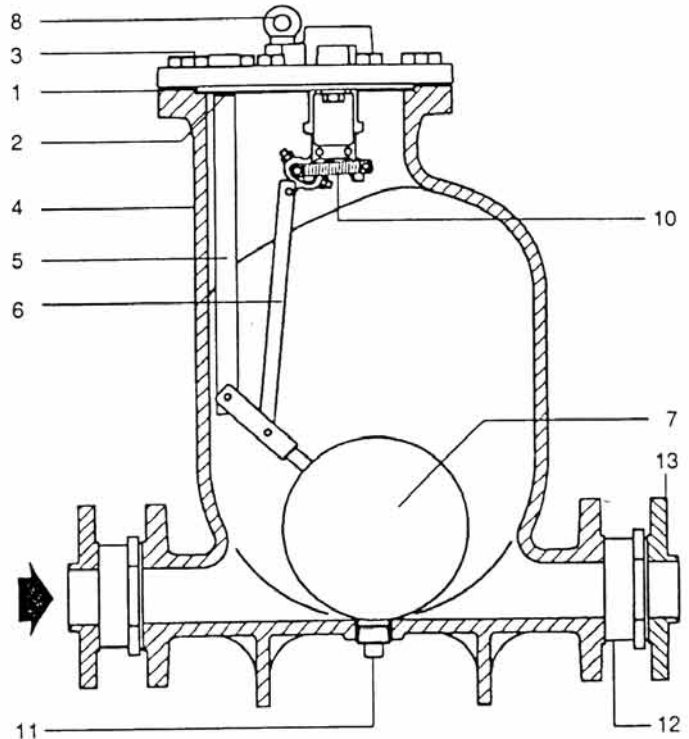
	DN80 x 50 & DN50	DN40 & DN25
Volym per pumpslag	15 liter	7 liter
Ångförbrukning	20kg/h max	16kg/h max
Luftförbrukning	5.6 dm <sup>3</sup> /s max	4.4dm <sup>3</sup> /s max

### Certifikat

Alla pumpar finns med EN10204 (3.1.B.) certifikat. TÜV godkännande på begäran.

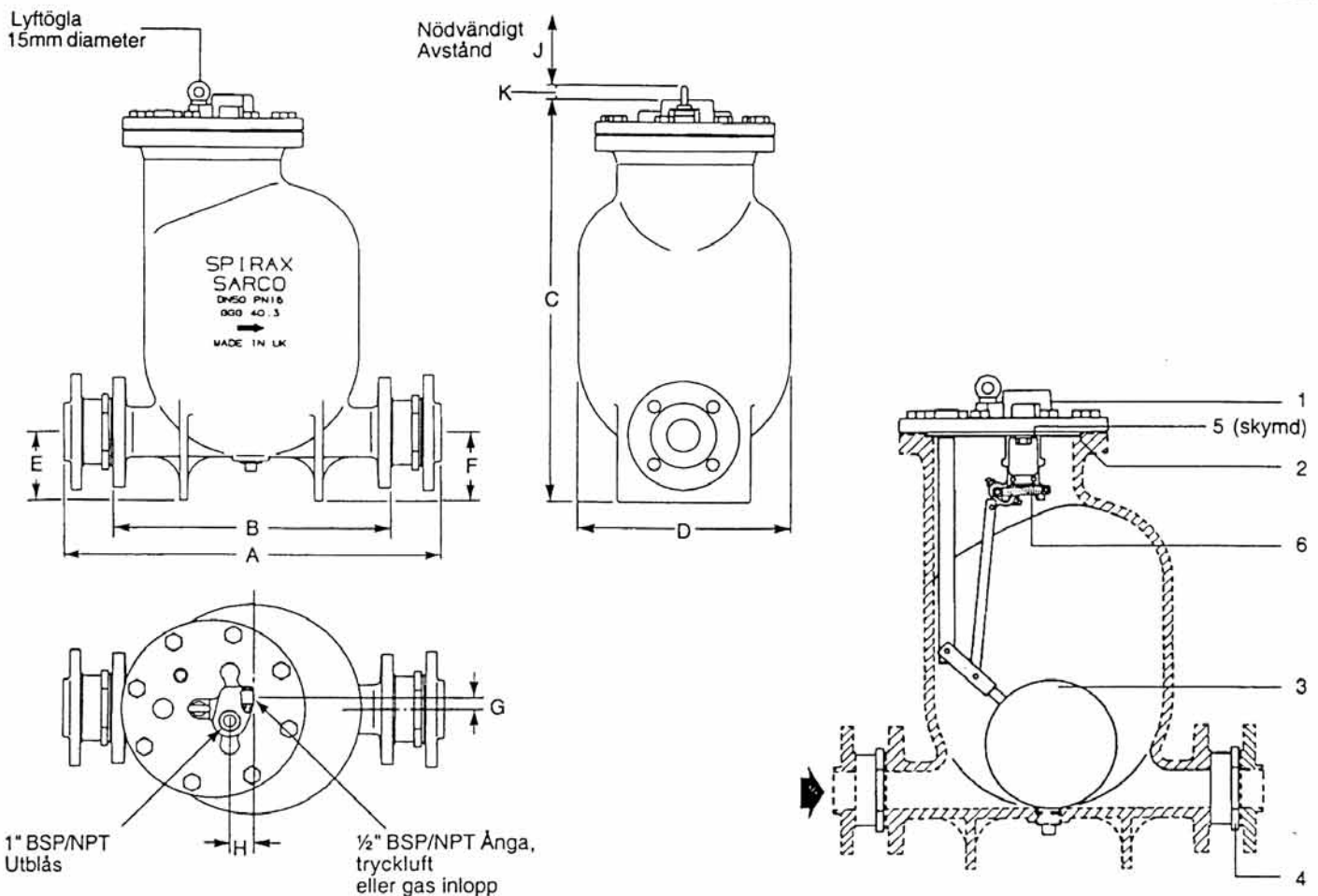
### Material

Nr. Del	Material	Specifikation
1 Lock	Segjärn	DIN1693, GGG 40.3
2 Lock packning	Syntetisk fiber	
3 Lock bult	Rostfritt stål	ISO 3506 Gr A2-70
4 Hus	Segjärn	DIN 1693, GGG 40.3
5 Stag	Rostfritt stål	BS 970, 431 S29
6 Förbindelse stag	Rostfritt stål	BS1449, 304 S11
7 Flottör	Rostfritt stål	AISI 304
8 Lyftögla	Stål	BS4278
9 Mekanism	Rostfritt stål	BS 3146 pt.2 ANC 2
10 Fjäder	Rostfritt stål	BS 2056, 302 S26 Gr2
11 Dräneringsplugg	Stål	DIN267 Part III Class 5.8
12 Backventil	Rostfritt stål	DIN 17445, WS1.4313
13 Motfläns	Stål	BS4504 PN16
14 Mekanism hållare	Rostfritt stål	BS3146 pt2 ANC 4B
15 Skruvar	Rostfritt stål	BS6105 Gr A2-70
16 Ventil säte	Rostfritt stål	BS970, 431 S29
17 Inloppsventil	Rostfritt stål	ASTM A276 304
18 Sätets packning	Rostfritt stål	BS1449 304 S11
19 Utblåsventil säte	Rostfritt stål	BS970 431 S29
20 Utblåsventil	Rostfritt stål	BS3146 pt2 ANC 2
21 Utblåsventil säte packning	Rostfritt stål	BS1449 304 S11



### Beställningsexempel

1 - SPIRAX SARCO Automatisk pump MFP14, DN50 komplett med Spirax Sarco DCV backventil  
Flänsanslutning BS4504 PN16. Anslutningen för utblåsventil och drivånga är gängad.



### Dimensioner I millimeter

Storlek DN	A	B	C	D	E	F	G	H	J	K	Vikt kg	
											Endast pump	Inklusive backventiler och flänsar
25	410	310	510	280	72	72	18	33	480	22	51	58
40	440	310	530	280	85	85	18	33	480	22	54	63
50	557	420	627	321	104	104	18	33	580	22	72	82
80 x 50	573	420	627	321	119	104	18	33	580	22	73	86

### Kapaciteter

Den nominella hetvatten kapaciteten på pumpen (med drivtrycket 8 bar ö, mottrycket 1 bar ö) är :

DN25	1100 kg/h
DN40	1800 kg/h
DN50	3800 kg/h
DN80 x 50	5500 kg/h

För övriga förutsättningar se dimensioneringsdiagrammet.

### Obs

Om ni är osäker på dimensioneringen eller har speciella förutsättningar var vänlig och ange följande:-

- 1) Vad för typ av vätska som skall pumpas.
- 2) Vätskans temperatur som skall pumpas.
- 3) Mängd som skall pumpas (kg/h eller l/h).
- 4) Lyfthöjd efter pump samt mottryck i kondensatledning
- 5) Drivmedia (ånga, tryckluft eller gas).
- 6) Tillgängligt drivtryck.
- 7) Ange om vätskan pumpas från applikation under tryck, vakuum eller trycklöst system.

**OBS:** För att uppnå angiven kapacitet bör pumpen utrustas med Spirax Sarco backventiler.

### Resevdelar för dimensionerna 1", 1½", 2" och 3" x 2" (DN25, DN40, DN50 och DN80 x 50)

Resevdelar visas med heldragna linjer. Sträckade delar finns ej som reservdelar.

Tillgängliga reservdelar	
Lock packning	2
Flottör	3
Backventiler	4
Komplett lock med flottör	1,2,3
Ventil set	5
Fjäder set	6

### Beställningsexempel

Vid beställning ange alltid enligt tabell ovan samt ange dimension på pumpen.

Exempel— 1 - Lock packning för DN50 SPIRAX SARCO MFP14 Kondensat Pump.

### Extra Tillbehör

**Slagräknare** för att mäta pumpad mängd vätska. Det finns en pluggad anslutning på pumplocket, gängad ½" BSP, för slagräknaren. Slagräknarens hus är av rödgods och måste installeras vertikalt. Slagräknare kan endast användas på komplett pumppaket, som är ventilerat mot atmosfären.