



Certificate No. FM163

ISO 9001

spirax/sarco

TI-P001-07

CH Issue 2

LRV2 Tryckreduceringsventil

Beskrivning

LRV2 är en direktverkande tryckreduceringsventil för vätskor.

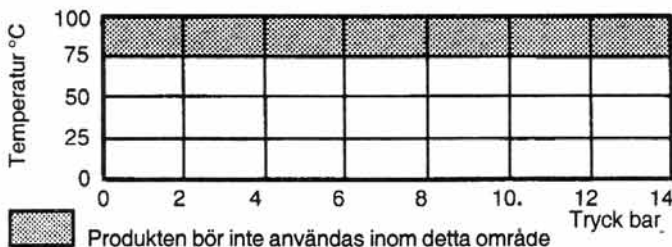
Tillgängliga typer

LRV2B, med bälga av fosfor brons/mässing
LRV2S, med bälga av rostfritt stål (316 Ti /316L)

Tekniska data

Tryckclass PN 25
Max primärtryck 14 bar ö
Max provtryck med vätska 38 bar ö
Max sekundärtryck 8.6 bar ö

Arbetsområde



Tre olika färgkodade fjädrar finns för följande sekundärtrycksområden. Färgen finns på id-plattan (19).

Grå 0.35/1.7 bar ö

Grön 1.4 /4.0 bar ö

Orange 3.5 /8.6 bar ö

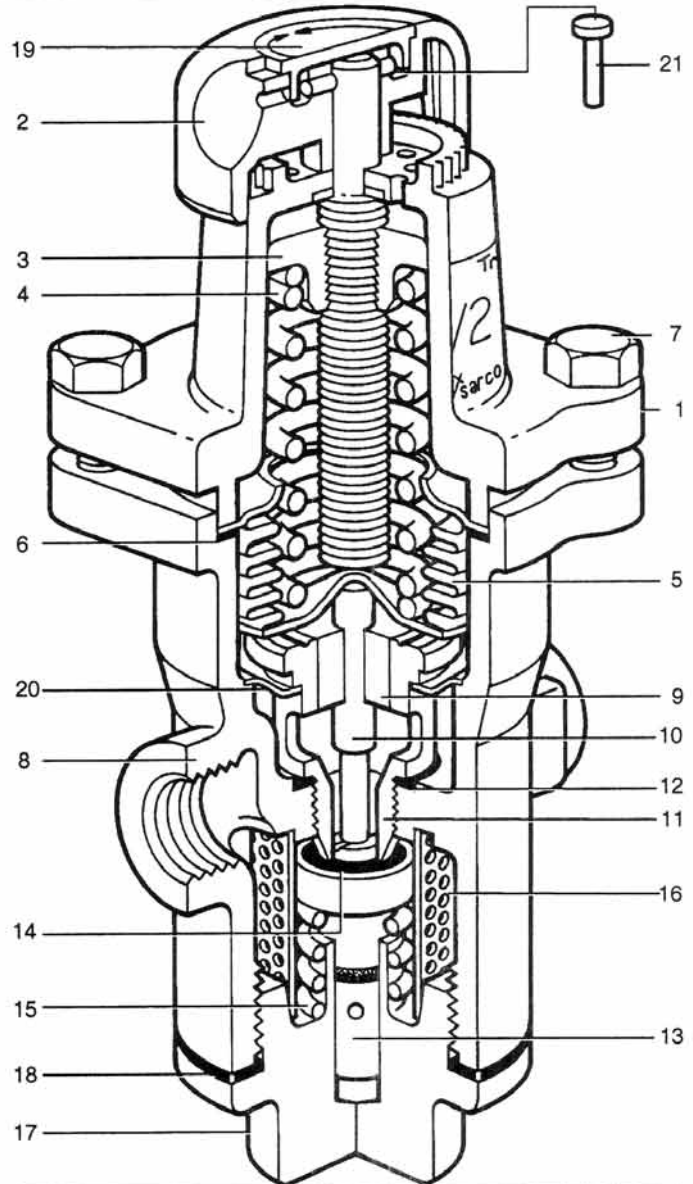
Obs: Där tryckområdena överlappar varandra bör man välja den lägre fjädern för säkrare reduktion.

Dimensioner och anslutningar

½", ¾", 1" gängad BSP (BS 21 Rp) eller NPT.

Material

Nr.	Del	Material
1	Fjäderhus	Aluminium - Epoxymålad LM 24
2	Inställningsratt	Plast — Polypropylene
3	Övre fjäderstyrning	Gjutjärn DIN 1691 GG 20
4	Fjäder	Silikonkromat BS 2803 685 A55 fjäderstål Range 2
5	Bälg	Fosfor brons/mässing BS2872 CZ122 (Rostfritt stål 316Ti/ 316L)
6	Bälgpackning	Förstärkt exfolierad grafit
7	Bult för fjäderhuset	Förzinkat stål BS 3692 Gr 8.8 M8 x 25mm
8	Hus	Röd gods BS1400 LG2
9	Spindelpackning	Grafitfylld PTFE
10	Spindel	Rostfritt stål ASTM A276 316L
11	Ventilsäte	Rostfritt stål BS 970 431 S29
12	Sätesspackning	Rostfritt stål BS 1449 316 S11
13	Kolv	Rostfritt stål BS970 431 S29
14	Ventilhuvud	Nitril gummi
15	Returfjäder	Rostfritt stål BS2056 Gr302 S26
16	Silinsats	Rostfritt stål BS 1449 304 S16
17	Lock	Mässing BS 2872 CZ 122
18	Packning	Förstärkt exfolierad grafit
19	ID bricka	Polypropylene



20	Strypmembran	Rostfritt stål	316 L
21	Spärrskruv	Stål - koppar pläterad	

Kapacitet

Full lyftkapacitet för dimensionering av säkerhetsventil visas nedan.

	½"	¾"	1"
Kvs	2.1	3.6	4.3

Beställningsexempel

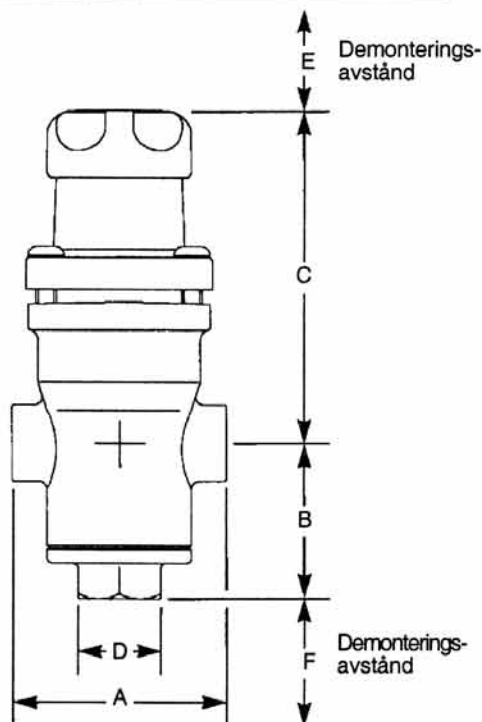
1 — ½" SPIRAX SARCO LRV2 Tryckreduceringsventil med orange fjäder (3.5-8.6 bar ö).

Installation

Ventilen monteras i horisontell ledning med flödesriktningen enligt pilen på huset.

Dimensioner i millimeter

DN	A	B	C	Demonterings-avstånd			Vikt
				D	E	F	
15	83	62	130	32	25	40	2 kg
20	96	62	130	32	25	40	2.1 kg
25	108	62	130	32	25	40	2.4 kg



Reservdelar

Tillgängliga reservdelar visas med heldragna linjer. Delar visade med streckade linjer kan ej levereras som reservdelar.

RESERVDLAR

* Inställningsfjäder

Grå	0.35/1.7 bar ö	D,Q
Grön	1.4/4.0 bar ö	D,Q
Orange	3.5/8.6 bar ö	D,Q

* Bälga - Fosfor brons

E,F
Rostfritt stål som tillval

* Bultar för fjäderhuset (set av 4)

G

Ventil med sätessats

1/2" F,K,R,L,M,V,U,T,S
3/4" & 1" F,K,R,L,M,V,U,T,S

* Packningssats

F,M,S

* Silinsats

T

* Gemensamt för alla dimensioner.

Beställningsexempel

Beställ alltid reservdelar med angivande av ovanstående beteckningar samt ange typ och tryckområde på ventilen.

Exempel 1: Inställningsfjäder, 3.5/8.6 bar ö (orange) för 1/2" SPIRAX SARCO typ LRV2 tryckreduceringsventil.

Rekommenderade moment

Bult huset	13/15 Nm
Lock	65/75 Nm
Ventilsäte	108/132 Nm

