



Certificate No. FM163

ISO 9001

spirax/sarco

KA51 och KB51 Ventiler i Rödgoods

Utförande

KA 51 normalt öppen, enkelsätig ventil

KB 51 normalt öppen, enkelsätig ventil. Ventilen är försedd med en tryckbalanserad bälg som möjliggör att ventilen kan arbeta med större differenstryck.

Tekniska data

Max differenstryck

Dim/DN	KA 51	KB 51
25	4,5 bar	10 bar
32	3 bar	9 bar
40	2 bar	8,2 bar
50	1,5 bar	6,9 bar

Max tryck för huset

25 bar(e) vid 120 °C

17,5 bar(e) vid 220 °C

10,5 bar(e) vid 220 °C

Hydrauliskt provtryckt vid rumstemperatur 38 bar(e)

Max flödestemperatur

KA och KB 51 monterade direkt till reglersystemet 220 °C

KA 51 monterad med Spirax Sarco distansstycke 220 °C

(KB 51 begränsad till 220 °C)

Dimensioner och anslutningar

DN 25, 32, 40 och 50

Gånganslutning BSP eller API

Material

Pos	Benämning	Material	Motsv.SIS
1	Hus	Rödgoods	SIS 145204
2	Huv	Rödgoods	SIS 145204
3	Ventilkägla	Rostfritt	stål SIS 142321
4	Ventilsäte	Rostfritt	stål SIS 142321
5	Sätesspackning DN 25	Mjukstål	(141232)
	DN 32 till 50	Komprimerad fiber	
6	Returfjäder	Rostfritt stål	SIS 142331
7	Spindel	Mässing	SIS 145253
8	Huvpackning	Komprimerad fiber	
12	Skruv och mutter	Stål	(8.8/8)
	DN 32 och	DN 40 M10 x 35	
	DN 50	M12 x 35	
13	Bälg	Fosforbrons	(SnBz6)
14	Bälgpackning	Komprimerad fiber	
16	Spindel	Mässing	SIS 145253

Installation

Ventilen skall monteras i horisontell ledning med manöverdonet vertikalt under ledningen. Fullständiga anvisningar bifogas varje ventil.

K_v-värden

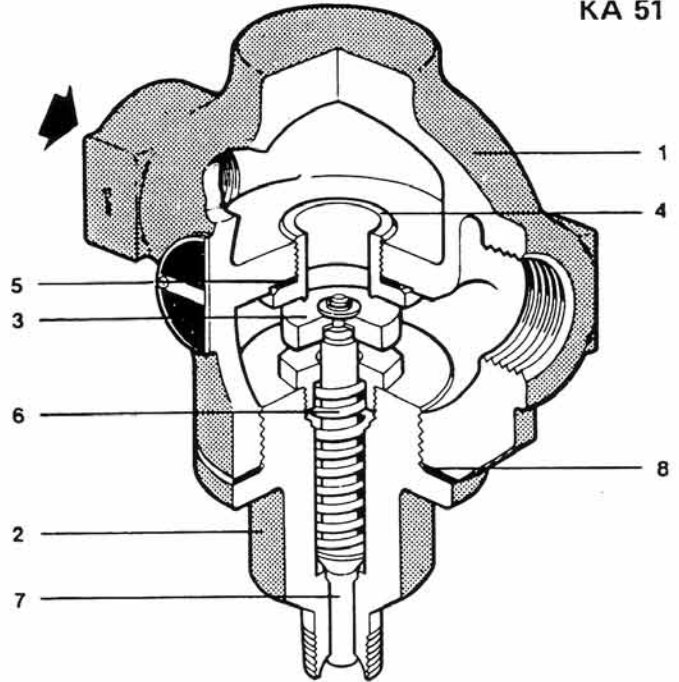
DN 25	DN 32	DN 40	DN 50
	9,80	16,48	23,70

Jämförelse C_v (UK) = K_v x 0,97 C_v (US) = K_v x 1,17

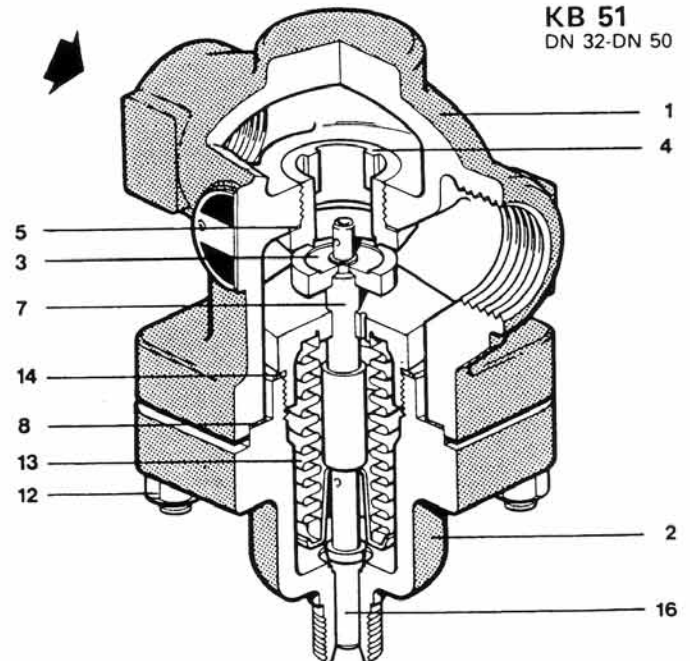
Beställningsexempel

1 st DN 32 Spirax Sarco ventil typ KA 51 med gånganslutning och hus i rödgoods.

KA 51



KB 51
DN 32-DN 50



DN 25 gar gängad huv

Dimensioner i mm

Dim DN	A				Vikt	
	A	C	Cl	D	KA	KB
25	136	107	138	51	3,96 kg	4,17 kg
32	144	110	152	51	6,20 kg	7,00 kg
40	150	110	152	62	7,52 kg	8,32 kg
50	180	110	152	71	9,35 kg	10,30 kg

Reservdelar

Tillgängliga reservdelar visas med heldragna linjer. Delar visade med streckade linjer kan ej levereras som reservdelar.

KA 51

RESERVDELAR

Ventilsätessats A,D,E,L

Packningssats B,C,U,E,L

Skruv- och muttersats (set om 4) S

KB 51

Ventilsätessats A,B,C,D,E

(exkl. bälg- och spindelsats) L,U,G

Bälg- och spindelsats G,L,N,H

Packningssats B,C,E,L,U,G

Skruv- och muttersats (set om 4) S

Beställningsexempel

Beställ alltid reservdelar med angivande av ovanstående beteckningar samt ange dimension och ventiltyp.

Exempel: 1 st ventilsätessats för Spirax Sarco ventil typ KB 51 DN 32.

Generella anvisningar

Demontera reglersystemet samt låt det kallna.

Koppla loss manöverdonet från ventilen.

Kontrollera att det är avstängt på båda sidor om ventilen innan denna demonteras eller öppnas.

Det är viktigt att man alltid förnyar hela satserna i ovanstående förteckning samt att man kontrollerar att alla tätningssytor är rena.

Använd alltid nya packningar vid hopmonteringen och lägg på ett tunt lager av ett lämpligt tätningsmedel (helst av en typ som inte innehåller grafit).

Utbyte av ventilsätessats

Demontera topphuv och lossa styrningen X från huvan.

KA 51. Hela spindel- och kägelsatsen kan nu avlägsnas och ersättas av den nya.

KB 51. Lossa låsclipset C, brickan U, käglan A och tätningen B och montera de nya delarna i omvänd ordning samt kontrollera att låsclipset sitter riktigt i spåret.

Demontera ventilsätet D och ersätt det med det nya sätet och sättespackningen. Före hopmonteringen bestrysks alla packningar med ett tunt lager av ett lämpligt tätningsmedel. Montera huvan med nya packningar, vid sammansättning av ventiler DN 32 och större måste man se till att muttrarna dras jämnt.

Utbyte av bälg-sats

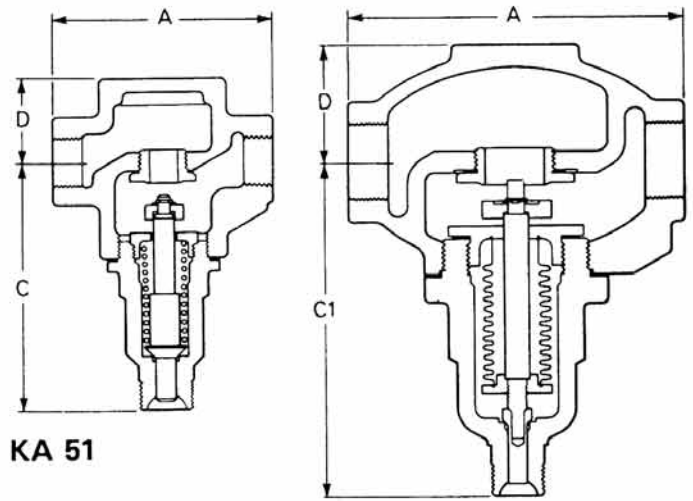
Demontera huvan och bälg-satsen genom att lossa bälgstyrningen X.

Ta bort låsclipset C, brickan U, käglan A och tätningen B och montera de nya delarna i omvänd ordning.

Montera den nya bälg-satsen i huvan. Montera huvan med nya packningar. Vid sammansättning av ventiler DN 32 och större måste man se till att muttrarna dras jämnt.

Följande moment rekommenderas:

Dim	DN 25	DN 32	DN 40	DN 50
Säte	160 Nm	100 Nm	150 Nm	165 Nm
Huv/muttrar	200 Nm	40 Nm	40 Nm	60 Nm
Bälg-sats	105 Nm	180 Nm	180 Nm	200 Nm



KA 51

KB 51

