



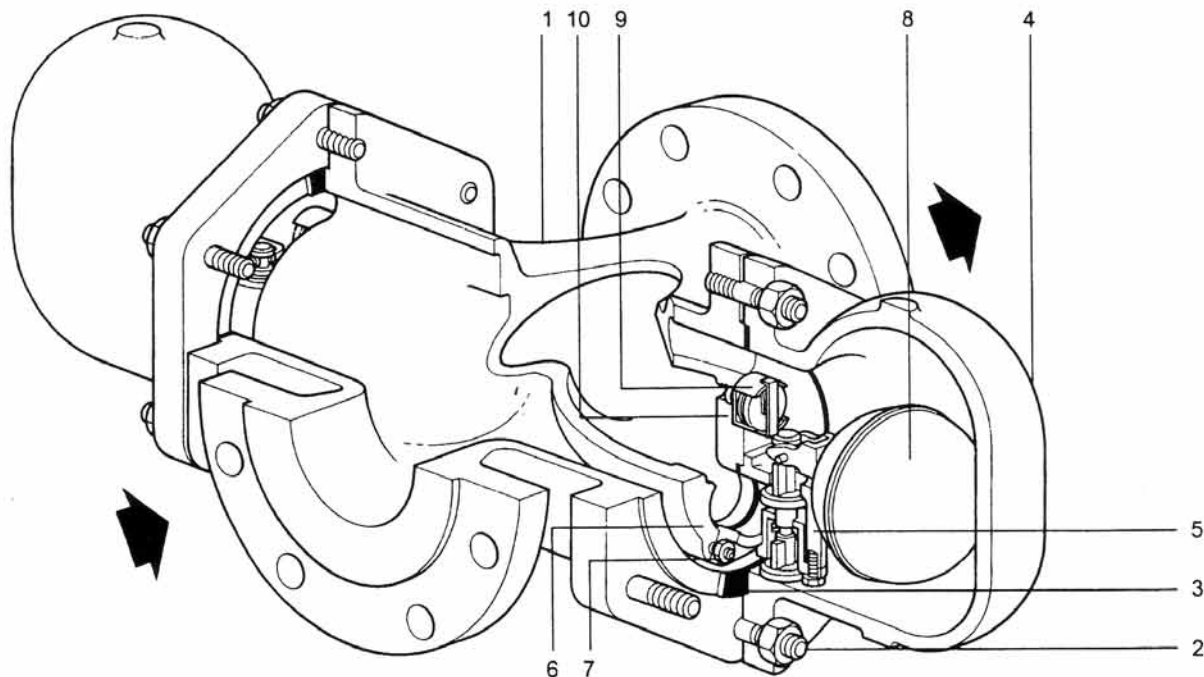
Certificate No. FM163

ISO 9001

# spirax/sarco

TI-S02-22  
ST Issue 2

## FT 43 Kondensatavledare DN 80 och DN100



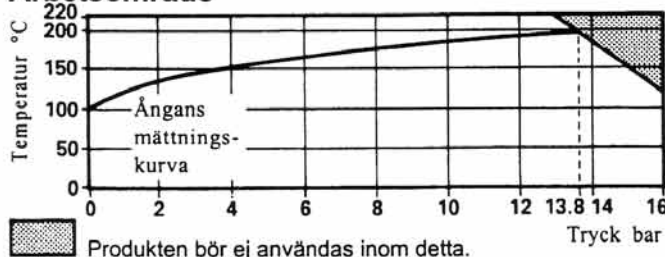
### Beskrivning

FT 43 är en flottöravledare med termostatisk avluftningsventil. Finns bara med horisontell flänsanslutning. Om så önskas kan locket borras och gängas 3/8" BSP eller NPT för att möjliggöra montage av en dräneringsventil.

### Tekniska data (ISO 6552)

Tryckclass PN 16.  
PMA - Max. tillåtet tryck 16 bar (ö)  
TMA - Max. tillåten temperatur 220°C  
Provtryckt vid rumstemperatur 24 bar (ö)

### Arbetsområde



ΔPMX - Max. differenstryck

	FT43-4.5	FT43-10	FT43-14
DN80 och DN100	4.5 bar	10 bar	14 bar

PMO begränsad till Δ PMX

### Dimensioner och anslutningar

DN80 och DN100 standard flänsar BS4504 PN16. Finns även ANSI 150 för DN 100.

### Installation

Avledaren måste monteras så att flottörens hävarm kan röra sig vertikalt upp och ner med flödet enligt flödespilen på huset.

### Beställningsexempel

DN 100 Spirax Sarco FT 43 kondensatavledare i gjutjärn flänsar BS 4504 PN16, och med termostatisk avluftning.

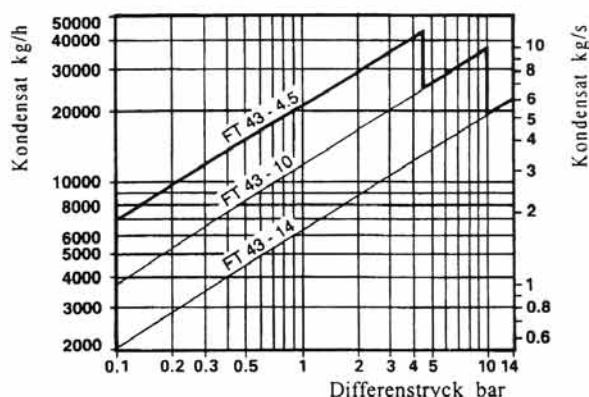
### Material

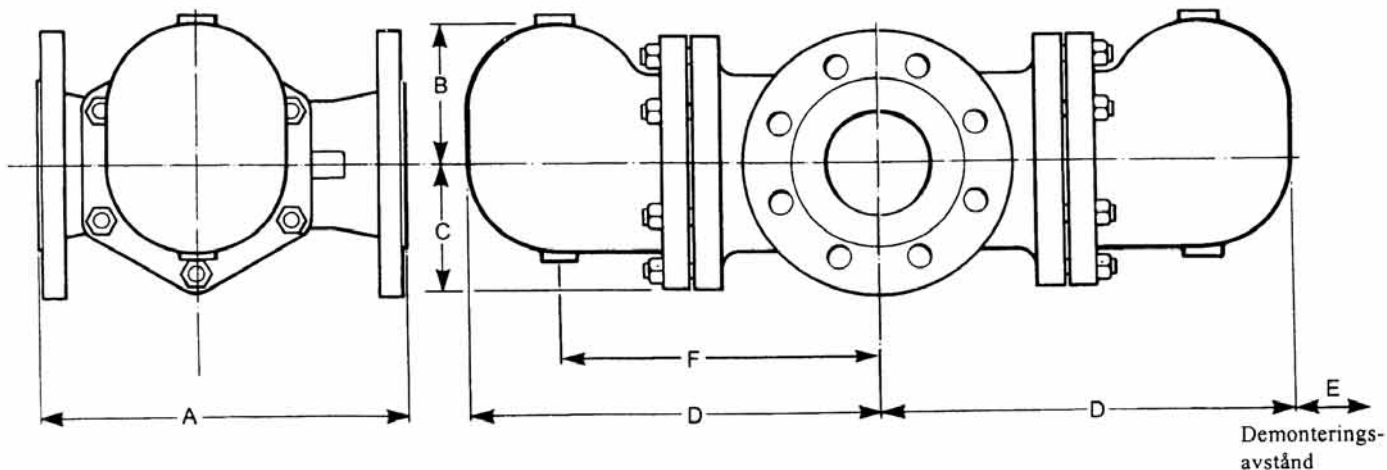
Nr	Benämning	Material	
1	Lock	Gjutjärn	DIN 1691 GG 20
2	Lockbult och mutter	Stål	BS4439 Gr 8.8 BS 3692 Gr 8
3	Lockpackning	Förstärkt exfolierad grafit	
4	Hus	Gjutjärn	DIN 1691 GG 25
5	Huvudventil	Rostfrittstål	BS 3146 Pt2 ANC 2
6	Huvudventilpackning	Förstärkt exfolierad grafit	
7	Huvudventil Pinnskruvar och mutter	Rostfrittstål	BS 6105 A4-80
8	Flottör och lyftarm	Rostfritt stål	BS 1449 304 S 16
9	Avluftningsventil	Rostfritt stål	
10	Packning avluftningsventil	Rostfritt stål	BS 1449 304 S11

### Certifikat

Kondensatavledare finns med material certifikat enligt EN 10204 2.2 som standard. Certifikat måste specificeras vid beställningen.

### Kapacitet





### Dimensioner i millimeter

DN	PN16 ANSI 150		B	C	D	E	F	Vikt
	A	A						
80	350	—	140	123	387	200	310	72 kg
100	350	350	140	123	387	200	310	74 kg

### Reservdelar

Tillgängliga reservdelar visas med heldragna linjer.  
Delar visade med streckade linjer kan ej levereras som reservdelar.

#### TILLGÄNGLIGARESERVDELAR

Huvudventil	5,6,7
Flottör med hävarm	8
Avluftningsventil	9,10
Packningar	3,6,10

**Obs:** För ett komplett reservdelsats rekommenderas 2 st. av varje position, förutom packningar.

### Beställningsexempel

Beställ alltid reservdelar med angivande av ovanstående beteckningar samt ange avledare typ och dimension.  
Exempel: Avluftningsventil till Spirax Sarco DN 80 FT 43 kondensatavledare.

### Service

Om avledaren på ett säkert sätt kan stängas av från ånga- och kondensatsystemet kan reparation och service utföras med avledaren kvar i ledningen. Vid sammansättningen är det lämpligt att bestryka sätets gängor med en tätningspasta. Kontrollera att alla tätningstyor är rena.



### Byte av huvudventil.

Lossa bultarna och ta bort locket. Ta bort huvudventil och montera den nya huvudventilen och dra fast skruvarna. Återanvänd eller ersätt flottören vid behov. Återmontera locket och dra åt skruvarna enligt tabellen för rekommenderade åtdragningsmoment. Använd alltid nya packningar.

### Byte av avluftningsventil

Ta bort locket. Avlägsna fjäderclipset, elementet samt distansplåten och lossa sätet. Skruva i det nya sätet med packning och montera distansplåten, elementet och fjäderclipset.

### Rekommenderade åtdragningsmoment.

Del			Nm
2	24	M16x45	80-88
9	17		50-55
7	13	M8x20	20-24

