



Certificate No. FM163

TI-S02-27
ST Issue 1

spirax sarco

ISO 9001

FT14 och FT14HC Kondensatavledare (1" HC, 1½" och 2")

Beskrivning

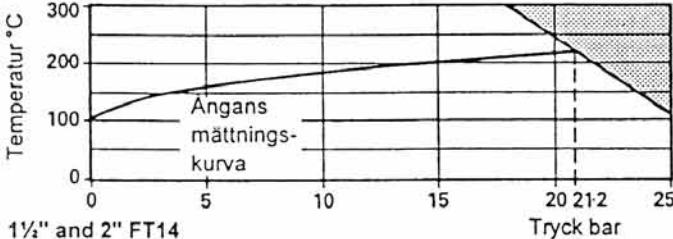
FT14 1" HC (High Capacity), 1½" och 2" är flottöravledare med integrerat avluftningselement. Den finns endast med horisontell gängad anslutning. Som tillval finns FT14-C med inbyggd förbigångsventil för hävande av ånglås. Huset kan borras och gängas med ¾" BSP eller NPT för att installera utblåsningskran.

Tekniska data (ISO 6552)

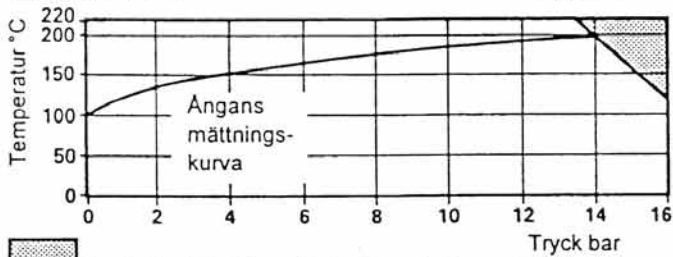
Tryckklass	PN 25(1")	PN 16(1½", 2")
PMA - Max. tillåtet tryck	25 bar ø	16 bar ø
TMA - Max. tillåten temperatur	300°C	220°C
Provtryck med vätska	38 bar ø	24 bar ø

Arbetsområde

1" FT 14 HC



1½" and 2" FT14



Produkten bör inte användas inom detta område.

ΔPMX - Max differenstryck

1"	1½" och 2"	ΔPMX
FT 14 HC - 4.5	FT 14-4.5	4.5 bar
FT 14 HC - 10	FT 14-10	10 bar
FT 14 HC - 14	FT 14-14	14 bar

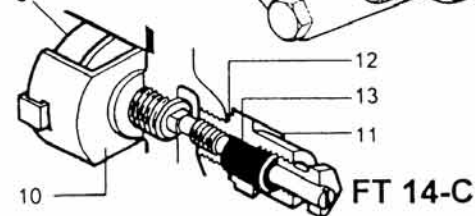
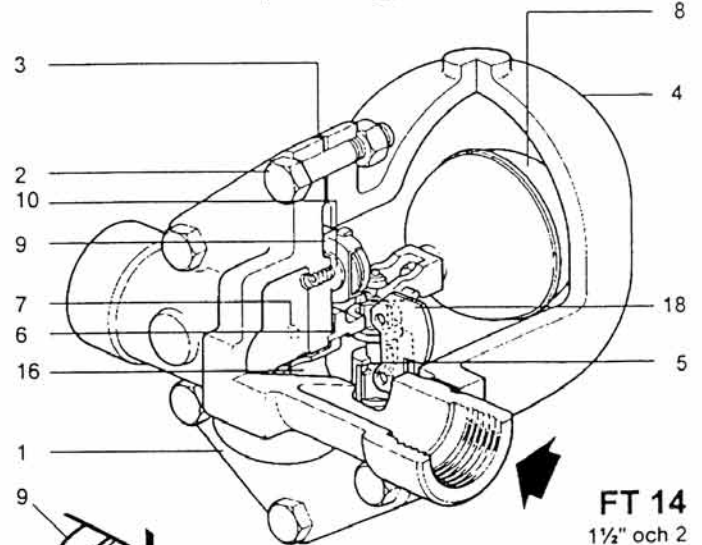
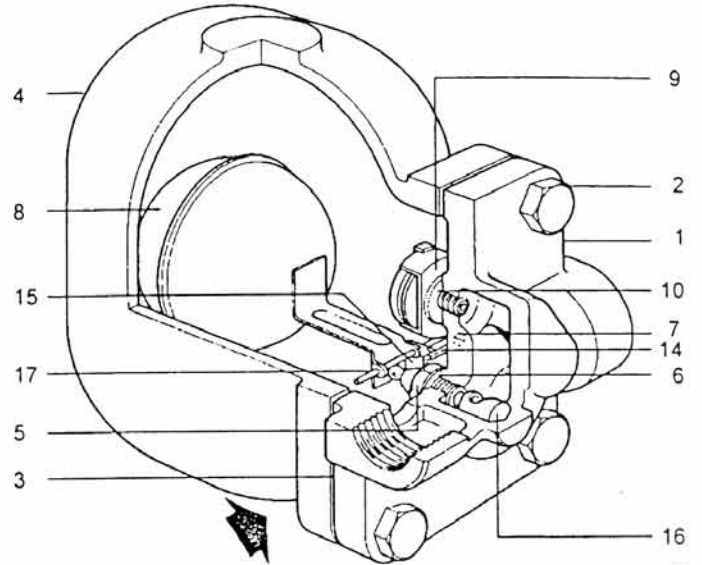
För avledarna 1½" och 2" är PMO lika med ΔPMX

Dimensioner och anslutningar

1", 1½" och 2" gängad BSP eller NPT

Material

Nr.	Del	Material	Specifikation
1	Lock 1" 1½", 2"	Segjärn Gjutjärn	DIN 1693 GGG 40 DIN 1691 GG 25
2	Lockbult Lockbult & mutter	Stål Stål	BS 3692 Gr 8.8 BS 3692 Gr. 8.8
3	Lockpackning	Grafit	
4	Hus 1" 1½", 2"	Segjärn Gjutjärn	DIN 1693 GGG 40 DIN 1961 GG 25
5	Ventilsäte 1" Huvudventil med Erosionsdeflektor 1½", 2"	Rostfritt stål	BS 970 431 S29 BS 3146 Part 2 ANC 2
6	Sätesspackning 1" Huvudventil packning 1½", 2"	Rostfritt stål Grafit	BS 1449 304 S11
7	Huvudventil skruvar 1" Huvudventil bultar 1½" Pinnbultar & muttrar 2"	Rostfritt stål	BS 4183 18/8 BS 970 304 S16 BS 6105 A4-80



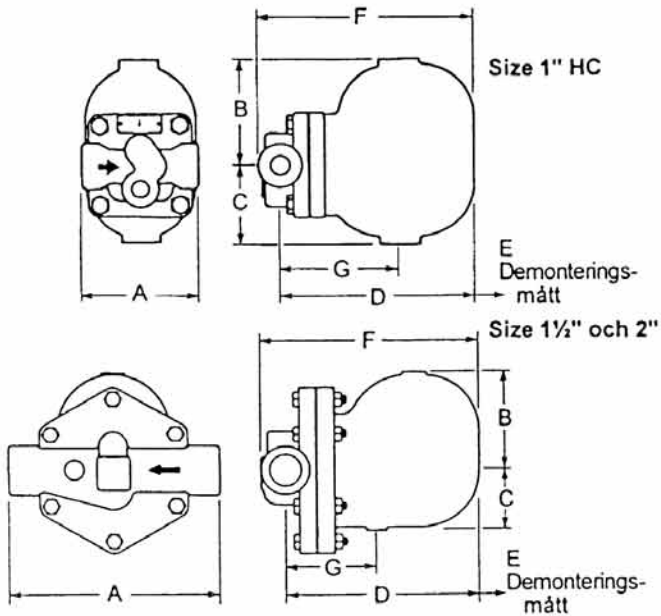
8	Flottör och lyftarm	Rostfritt stål	BS 1449 304 S16
9	Avluftningselement	Rostfritt stål	
10	Packning	Rostfritt stål	BS 1449 304 S11
11	SLR ventil	Rostfritt stål	BS 970 303 S21
12	SLR packning	Mjukstål	BS 1449 CS4
13	SLR packbox	Grafit	
14	Mekanismlatta	Rostfritt stål	BS 1449 304 S16
15	Styrplatta	Rostfritt stål	BS 1449 304 S16
16	Erosionsdeflektor	Rostfritt stål	BS 970 431 S29
17	Lyftarm	Rostfritt stål	
18	Inloppsplatta (1½", 2")	Rostfritt stål	BS 1449 304 S16

Beställningsexempel

1-1" BSP SPIRAX SARCO FT 14HC-14 TV kondensatavledare med hus och lock i segjärn och med termostatisk avluftning.

Dimensioner i millimeter

Dim	A	B	C	D	E	F	G	Vikt
1" HC	120	110	80	195	160	220	115	6.8kg
1½"	270	130	108	238	200	270	115	17.5kg
2"	300	138	125	250	200	288	140	22kg

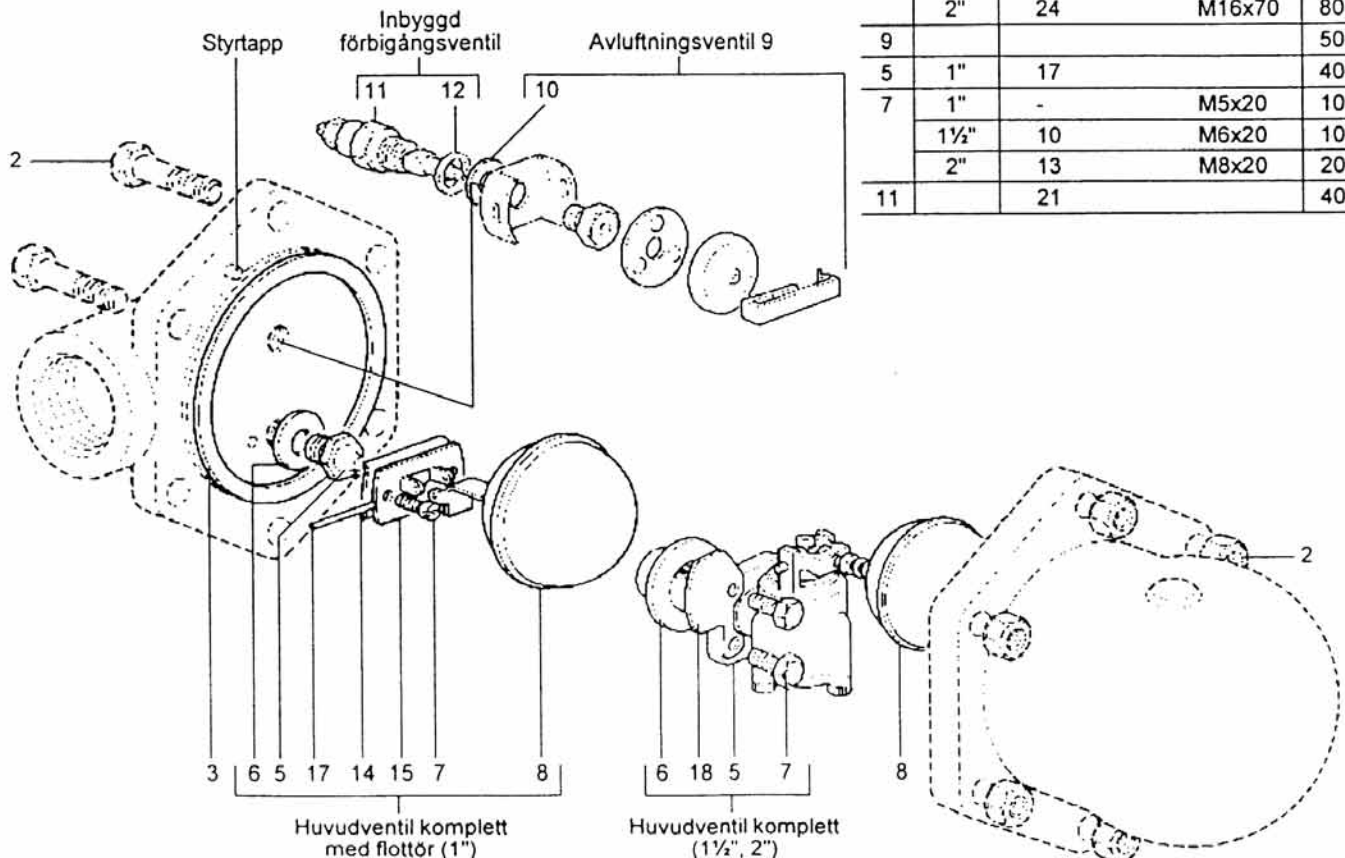


Installation

Avledaren måste monteras med flottörens hävarm i horisontalplanet så att den arbetar vertikalt och med flödesriktningen i överensstämmelse med pilen på huset.
Se TI-S02-28 för kapacitetsdiagram.

Certifikat

Produkten finns med material certifikat enligt EN 10204 2.2. Nämn om certifikatet i samband med beställningen.



Reservdelar

Reservdelar som finns att tillgå visas med heldragna linjer. Delar som visas med streckade linjer kan ej levereras som reservdelar.

RESERVDELAR

Huvudventil med flottör (1")	5, 6, 7, 8, 14, 15, 17
Huvudventil med deflektor (1½", 2")	5, 6, 7, 18
Flottör (1½", 2")	8
Avluftningselement	9, 10
Förbigångsventil med avluftningselement	9, 10, 11, 12
Packningar komplett (paket om 3 st.)	3, 6, 10, 12

I dim. 1" är deflektorn ingjuten i huset och kan ej köpas som reservdelar.

Beställningsexempel

Beställ alltid reservdelar med angivande av ovanstående beteckningar samt ange dimension och typ av avledare.

Exempel: 1-Avluftningselement för 2" SPIRAX SARCO FT 14 avledare.

Service

Om avledaren på ett säkert sätt kan stängas av från ånga- och kondensatsystemet kan reparation och service utföras. Vid montering är det bra att bestryka sätets gängor med en tätningspasta. Kontrollera att alla tätningssytor är rena.

Montage av huvudventil

Dim. 1". Lossa stödplattan, hållaren för hävvarmen samt ventilsåtet. Se till att såtes/tätningssytor är torra och rena. Montera såtet.

(Använd inte tätningspasta). Montera mekanismplattan och styrplattan med skruvarna men spänn dem inte ännu.



För in flottörens hävarm i hållaren, sätt fast den med pinnen och centrera ventilen genom att trycka den mot såtet. Dra åt skruvarna.

Dim 1½" och 2". Lossa de 4 skruvarna eller bultarna. Demontera ventilen och ersätt den med den nya. Dra åt skruvarna jämt enligt momenttabellen nedan.

Montage av avluftningsventil

Demontera clipsen, kapseln och brickan samt ventilsåtet. Skruva i det nya såtet och montera distansplåten, element och clips.

Rekommenderade moment

Del	DN		mm eller 	
2	1"	17	M10x30	29-33
	1½"	19	M12x60	60-66
	2"	24	M16x70	80-88
9				50-55
7	1"	17	M5x20	10-12
	1½"	10	M6x20	10-12
	2"	13	M8x20	20-24
11		21		40-45