



Certificate No. FM163

ISO 9001

# spirax/sarco

## DP17T och DP17TE Tryck/Temperaturregulator

### Beskrivning

DP17T/TE är en kombinerad tryck- och temperaturregulator avsedd att användas för ånga. Den kombinerar pilotventiler för tryck och temperatur i en enhet. Dessa styr huvudventilen på så sätt att temperaturen bibehålles medan det maximala trycket begränsas.

### Utförande

DP17T Tryck/temperaturreglering

DP17TE Tryck/temperaturreglering med elektriskt manövrerad magnetventil.

Temperaturkännaren skall monteras på något av följande sätt:

Unionskoppling — för neddoppning

Ficka — för neddoppning

Konsol för väggmontage

### Tekniska data

Max primärtryck

DP17T 17 bar(e) vid 232 °C

DP17TE 10 bar(e) vid 190 °C

För de olika sekundärtrycken finns det tre färgmärka fjädrar att välja mellan:

Gul 0,2 bar(e) till 3 bar(e)

Blå 2,5 bar(e) till 7 bar(e)

Röd 6 bar(e) till 17 bar(e)

Max tryck för huset:

25 bar(e) vid 120 °C

20 bar(e) vid 250 °C

14 bar(e) vid 350 °C

Provtryckning vid rumstemperatur 38 bar(e)

### Temperaturområden

Område A 16 °C till 49 °C

Område B 38 °C till 71 °C

Område C 49 °C till 82 °C

Område D 71 °C till 104 °C

Område E 93 °C till 127 °C

### Dimensioner och anslutningar

DN 15 LC, 15, 20 och 25 gänga BSP eller API

DN 15 LC, 15, 20, 25, 32, 40 och 50.

Standardflänsar DN 15-50 JIS 10/16 och ANSI 150

DN 15-20 BS 10 tabell F

DN 15 ANSI 300

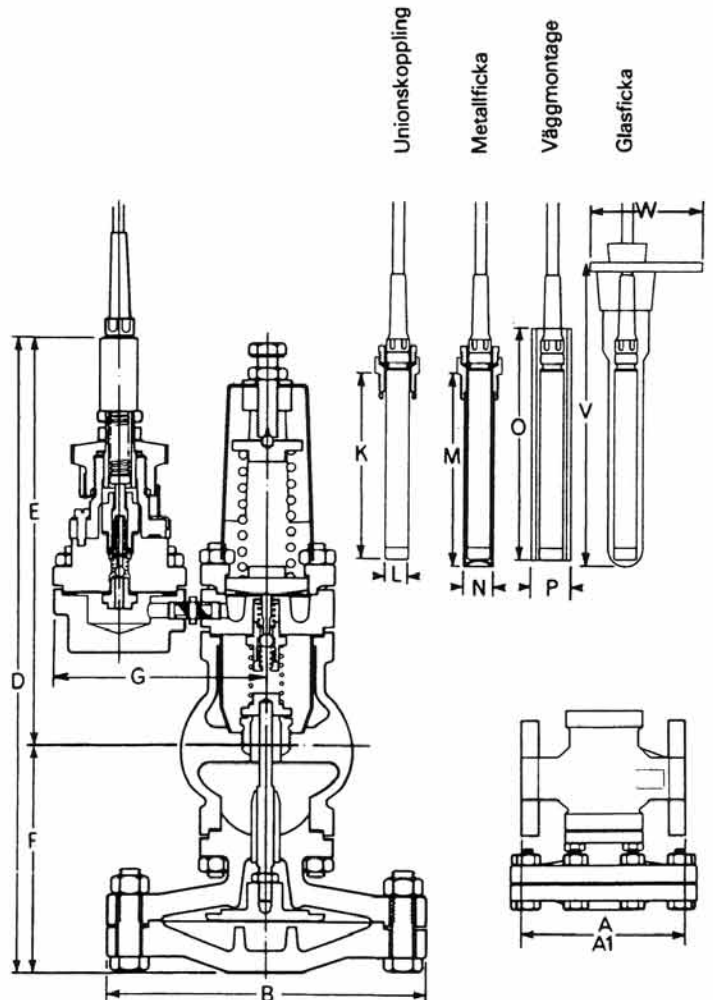
### Konverteringssats

En sats bestående av magnetventil och erforderliga rör och kopplingar kan rekommenderas för konvertering av en DP17T till en DP17TE.

### Strömförsörjning

Som standard är magnetventilen avsedd antingen för 110 V eller 230/250 V 50 Hz växelström. Mot extra kostnad kan magnetventiler för andra växelspanningar levereras. Magnetventiler för likströmkan ej levereras.

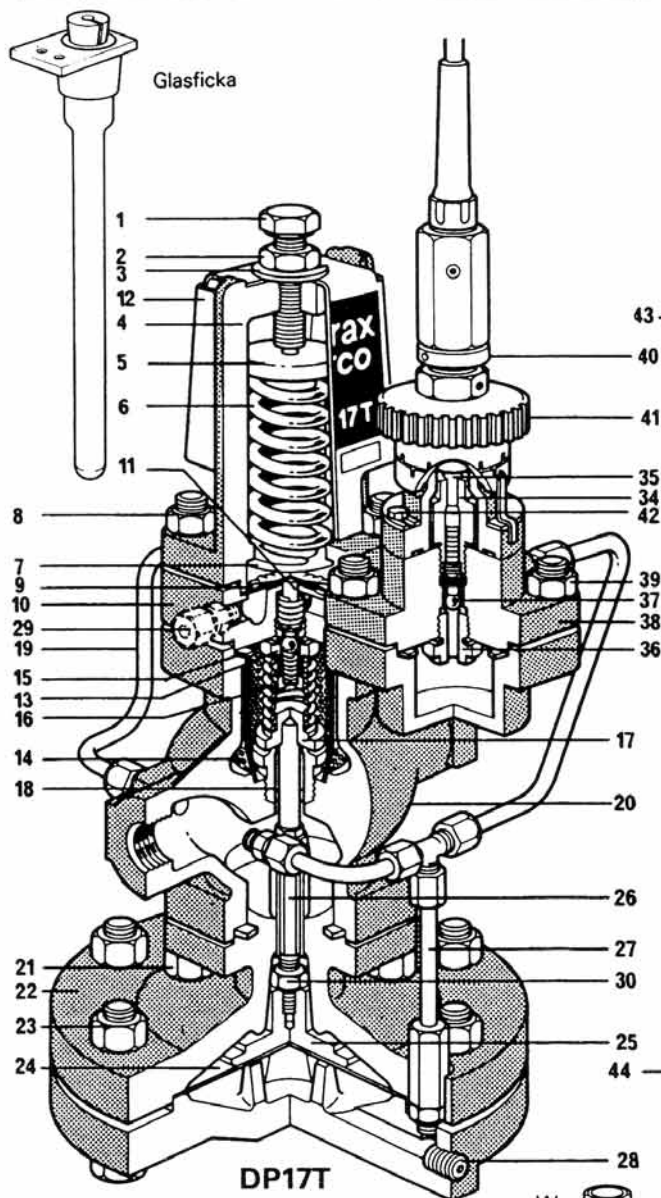
Ikke standardflänsar kan levereras mot speciell beställning.



(OBS! Ventilen kan levereras med oborrade flänsar. Bygglängden för dessa ventiler blir samma som för PN25 i nedanstående tabell).

### Dimensioner i mm

Dim DN	Gänga							B	D	E	F	G	Vikt	
	A	BS10H A1	PN25 A1	ANSI300 A1	BS10F A1	ANSI150 A1	JIS10/16 A1						Gänga	Fläns
15 LC	160	—	130	126.6	117	120.2	122	185	408	278	130	130	14.5 kg	15.3 kg
15	160	—	130	126.6	117	120.2	122	185	408	278	130	130	14.5 kg	15.3 kg
20	160	—	150	—	133	139.4	142	185	408	278	130	130	14.5 kg	16.2 kg
25	180	160	160	160	—	160	152	207	432	284	148	130	16 kg	18.5 kg
32	—	180	180	180	—	176	176	207	432	284	148	130	—	19.5 kg
40	—	200	200	200	—	199	196	255	476	298	178	139	—	31 kg
50	—	230	230	230	—	228	222	255	476	298	178	139	—	34 kg
K	L		M		N		O		P		V		W	
142	17.5		150		22.3		195		35		575		117	



## Material

Pos nr	Benämning	Material	Motsv SIS
1	Inställningskruv	Stål	/Gr 8.8/
2	Låsmutter	Stål	/Gr 8.8/
3	Bricka	Rostfritt stål	142332
4	Fjäderhus	Segjärn	140717-2
5	Övre fjäderbricka	Mässing	140717-12
6	Inställningsfjäder	Rostfritt stål	142331
7	Nedre fjäderbricka	Mässing	—
8	Pinnskruv och mutter för fjäderhus	Stål M10x50 mm	/Gr 8.8/ /Gr 8.8/
9	Pilotmembran	Fosforbrons	/BS 2870.PB102/
10	Pilotventilhus	Segjärn	140717-12
11	Pilotventilspindel	Rostfritt stål	142321
12	Lock för fjäderhus	Rostfritt stål	(142352)
13	Pilotventil och säte	Rostfritt stål	142321
14	Sil	Rostfritt stål	142332
15	Huspackning	Kompr.fiber Asbestfri	—
16	Fjäder för huvudventil	Rostfritt stål	142331
17	Huvudventil	Rostfritt stål	142321
18	Huvudventilsäte	Rostfritt stål	142321
19	Tryckkontrollrör	Koppar	—
20	Huvudventilhus	Segjärn	140717-12
21	Pinnskruv och mutter för huvudventilhus	Stål M10x25 mm	/Gr 8.8/ /Gr 8.8/
22	Membranhus	Segjärn	140717-12
23	Skruv och mutter för membranhus	Stål M12x50 mm	/Gr 8.8/ /Gr 8.8/
24	Huvudmembran	Fosforbrons	/BS2870.BP102/
25	Stödplatta för huvudmembran	Mässing	145256
26	Ventilspindel	Rostfritt stål	142321
27	Kontrollledningar	Mässing och koppar	—
28	Plugg 1/8" BSP	Stål	—
29	Koppling för tryckkontrollrör	Mässing	—
30	Låsmutter	Stål	—
31	Magnetventil	—	—
34	Packningslös gland	Mässing	145253
35	Pilotventilspindel	Bakelit	—
36	Pilotventilsäte	Rostfritt stål	142321
37	Pilotventilkägla	Rostfritt stål	142321
38	Pilotventilhus	Segjärn	140717-12
39	Pinnskruv och mutter för pilotventilhus	Stål M10x25 mm	/Gr 8.8/ /Gr 8.8/
40	Låsring	Mässing	145253
41	Inställningsanordning	Bakelit	—
42	Skrivar för inställningsanordning	Kadmiumpläterade 2 BA x 3/4"	—
43	Kapillär rör	PVC-överdragen koppar	—
44	Sensor	Mässing	45256

// = BS eller DIN standard

() = Små avvikelser i legeringen kan förekomma

## Kapillärledning

Standardlängd 2 m. Längder upp till 14m kan levereras i multiplar om 2 m.

## Montering

Neddopning

Unionskoppling bestående av unionsnippel U, kompressionsring V och kopplingsmutter W.

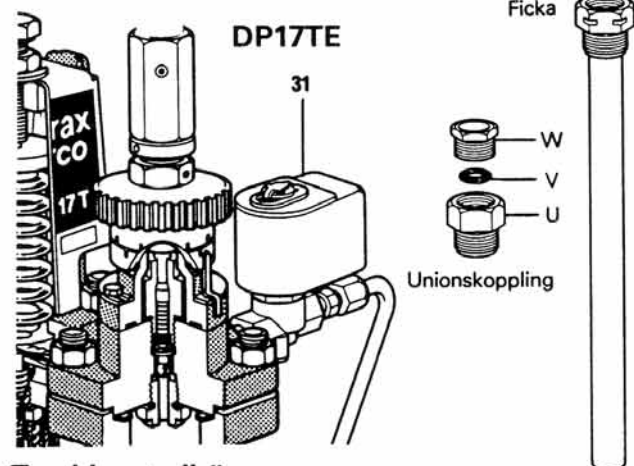
Väggmontage

Konsol för väggmontage kan tillhandahållas.

## Ficka

Kan erhållas i koppar med unionsnippel i mässing, mjukstål eller rostfritt stål. Unionsnippeln utgör fickans överdel och innehåller kompressionsring V och kopplingsmutter W.

Speciellt långa fickor med längder på mellan 0,5 och 1 m kan levereras. De är i toppen förslutna med en gummiplugg. Även glasfickor kan levereras komplett med monteringskonsol och gummiplugg.



## Tryckkontrollrör

DP17 reglerar genom att den känner sekundärtrycket via ett tryckkontrollrör som ansluts i unionskopplingen 29 eller via det interna tryckkontrollröret 19 som är inkopplat vid leverans.

## Installation

Fullständiga installationanvisningar lämnas i de instruktioner som bifogas varje ventil. Ytterligare exemplar kan erhållas på begäran.

## Beställningsexempel

1 st DN20 SPIRAX SARCO DP17T temperaturregulator område A med gul fjäder.