



ISO 9001

## DP163 och DP163G Pilotstyrda tryckreduceringsventiler

### Typ

DP 163 DN 15 till 80  
DP163G DN15 till 80

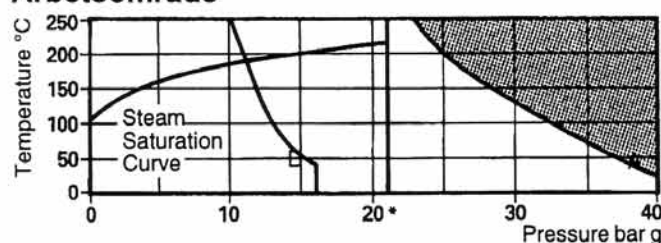
### Beskrivning

DP 163 är en pilotstyrd tryckreduceringsventil för ånga. Materialet är rostfritt syrafast stål. DP163G har ett mjukt säte och lämpar sig för tryckluft och industri gaser.

### Tekniska data

Max inloppstryck 21 barö.  
Max arbetstemperatur 250°C  
Max provtryck med vätska 60 barö  
**Obs:** Versionen med ett mjukt säte begränsas av ett inloppstryck på 26 barö och ett max arbetstemperatur 100°C.

### Arbetsområde



\*21 barö max ångtryck (rekommenderat).

☐ Produkten bör inte användas inom detta område.

A - Fläns BS 4504 PN 40, BS 10 table J, ANSI 300.

B - Fläns ANSI 150.

C - DP163G begränsad till 120°C

Tre olika färgkodade fjädrar finns för följande sekundärtrycksområden:

Gul	0.2 barö till 3 bar ö
Blå	2.5 barö till 7 bar ö
Röd	6 barö till 17 bar ö
Grå	16 barö till 21 bar ö

### Dimensioner och anslutningar

DN 15 LC, 15, 20, 25, 32, 40, 50 och 80  
Fläns enligt BS 4504 PN 40/25, BS 10 table 'J', ANSI 300. Finns också ANSI 150 och JIS 20.

### Kapacitet

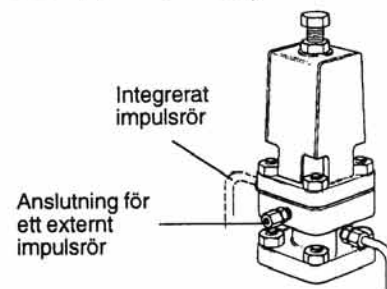
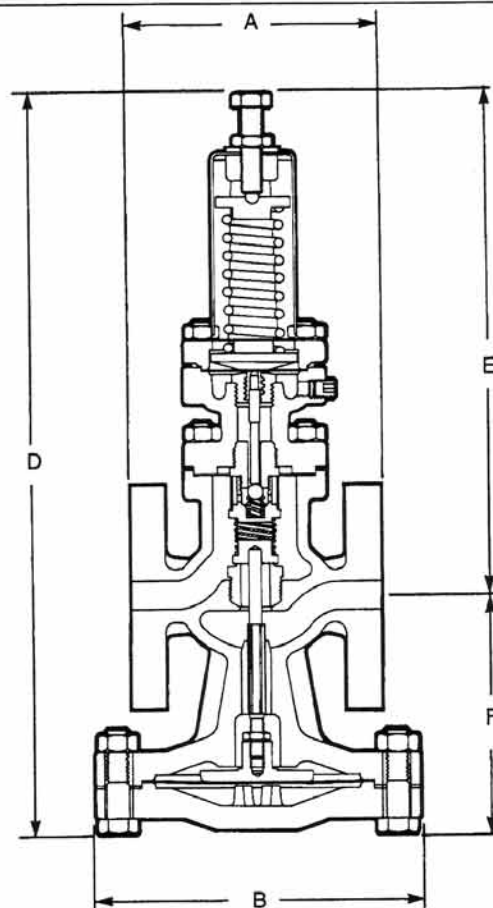
Se TIS 3.008 för dimensionering för ånga & TIS 3.009 fför tryckluft. Alternativt kan du använda Kvs tabellen nedan:

DN15LC DN15	DN20	DN25	DN32	DN40	DN50	DN80
1.0	2.8	5.5	8.1	12.0	17.0	28.0

För omräkning Cv (UK) = Kv x 0.97 Cv (US) = Kv x 1.17

**OBS:** Max Kvs värden som visas ovanför är full kapacitet och skall användas för dimensionering av säkerhetsventil.

Om man använder ett integrerat impulsrör reduceras ventilens kapacitet.

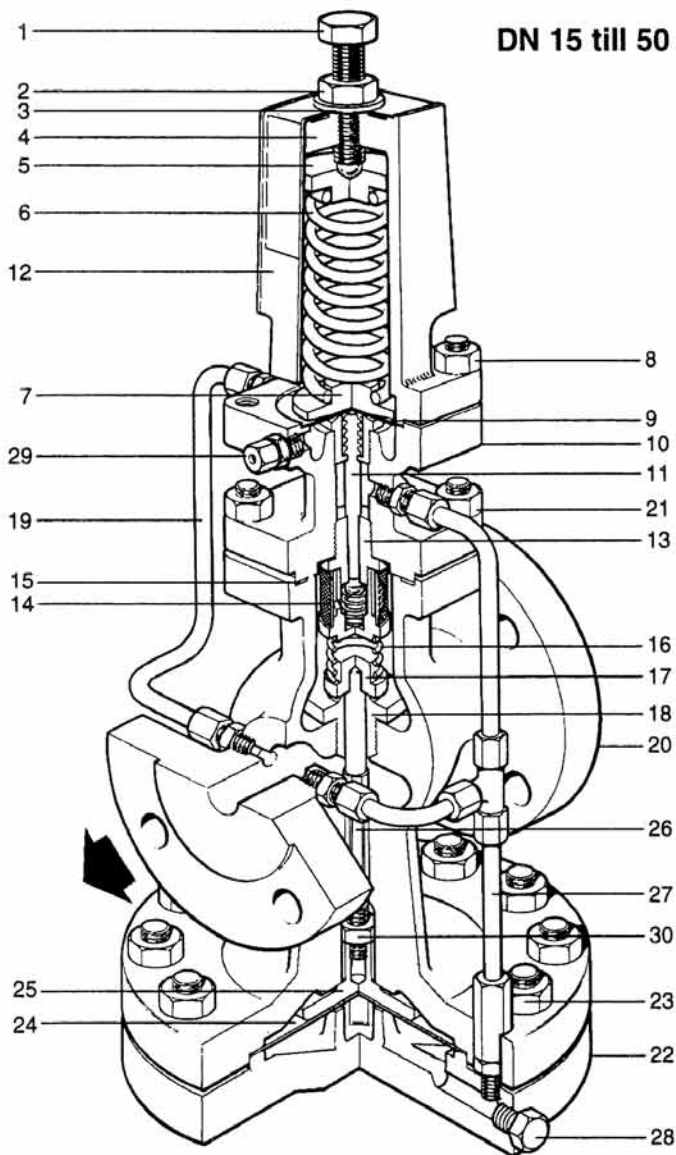


### Installation

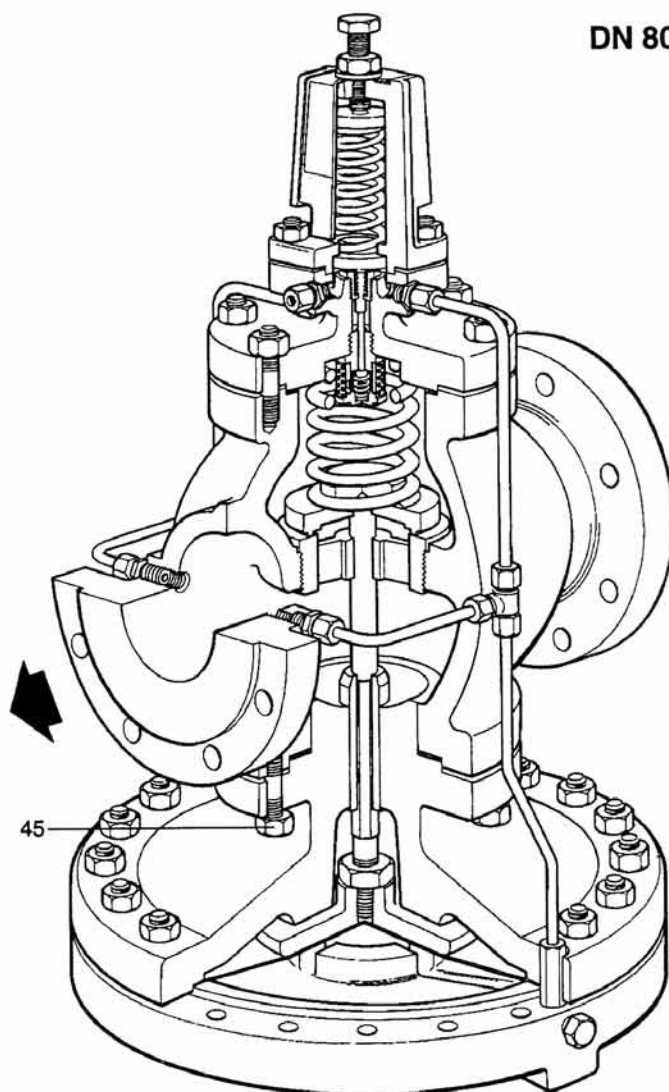
Ventilen bör installeras i horisontellt läge med flödesriktningen enligt pilen på huset.

### Dimensioner i millimeter

DN	BS4504	ANSI	ANSI	BS 10	B	D	E	F	Vikt
	PN 40	300	150	J					
	A	A	A	A					
15 LC	130	130	122	130	175	405	277	128	15 kg
15	130	130	122	130	175	405	277	128	15 kg
20	150	150	142	150	175	405	277	128	16 kg
25	160	160	156	164	216	440	288	152	23 kg
32	180	183	176	184	216	440	288	152	25 kg
40	200	209	200	209	280	490	305	185	40 kg
50	230	236	230	243	280	490	305	185	42 kg
80	310	319	310	325	350	580	322	258	103 kg



DN 15 till 50



DN 80

## Material

Nr.	Del	Material	
1	Justerskruv	Rostfritt stål	BS 6105 A4/80
2	Låsmutter	Rostfritt stål	BS 6105 A4/80
3	Bricka	Rostfritt stål	BS 1449 304 S16
4	Fjäderhus	Rostfritt stål	DIN 3100 316 C12
5	Övre fjäderplatta	Rostfritt stål	BS 970 431 S29
6	Tryckkontrollfjäder	Rostfritt stål	BS 2056 302 S25
7	Undre fjäderplatta	Rostfritt stål	BS 970 431 S29
8	För fjäderhuset pinnbult och muttrar	Rostfritt stål	BS 6105 A4/80 M10 x 25 mm
9	Pilotmembran	Rostfritt stål	BS 1449 316 S31
10	Pilotventilhus	Rostfritt stål	BS 3100 316 C12
11	Pilotventilkolv	Rostfritt stål	BS 970 431 S29
12	Namnbricka	Rostfritt stål	BS 1449 304 S12
13	Pilotventil & säte	Rostfritt stål	BS 970 431 S29
14	Silinsats	Rostfritt stål	BS 1449 304 S16
15	Huspackning	Rostfritt stål med förstärkt grafit	
16	Huvudventil fjäder	Rostfritt stål	BS 2056 302 S25
17	Huvudventil	Rostfritt stål	BS 970 431 S29
18	Huvudventil säte	Rostfritt stål	BS 970 431 S29
19	Impulsrör	Rostfritt stål	BS 3605 304 S14

## Beställningsexempel

1 — DN 32 SPRAX SARCO DP163 tryckreduceringsventil med PN25 fläns, gul fjäder.

Nr.	Del	Material	
20	Ventilhus	Rostfritt stål	BS 3100 316 C12
21	Husets pinnbult och muttrar	Rostfritt stål	BS 6105 A4/80
	DN 15 & 20	M10 x 25 mm	
	DN 25 & 32	M12 x 30 mm	
	DN 40 & 50	M16 x 35 mm	
	DN 80	M12 x 35 mm	
22	Hus för huvudmembran	Gjutet rostfritt stål	BS 3100 316 C12
23	Huvudmembranhusets pinnbultar & muttrar	Rostfritt stål	BS 6105 A4/80 BS 3692 Gr 8
	DN 15 & 20	M12 x 50 mm	
	DN 25 & 32	M12 x 55 mm	
	DN 40 & 50	M12 x 65 mm	
	DN 80	M12 x 75 mm	
24	Huvudmembran	Rostfritt stål	BS 1449 316 S31
25	Huvudmembran platta	Rostfritt stål	BS 970 431 S29
26	Axel	Rostfritt stål	BS 970 431 S29
27	Impulsrör	Rostfritt stål	BS 3605 304 S14
28	Propp 1/8" BSP	Rostfritt stål	BS 970 431 S29
29	Anslutning	Rostfritt stål	BS 970 316 S31
30	Låsmutter	Rostfritt stål	BS 6105 A4/80
45	Pinnbultar och muttrar M12 x 40 mm	Rostfritt stål	BS 6105 A4/80 BS 3692 Gr 8

## Reservdelar

Se TIS 3.005