

## DP143, DP143H och DP143G Pilotstyrda tryckreduceringsventiler

### Typ

DP143	DN15 till 80
DP143H	DN15 till 80
DP143G	DN15 till 80

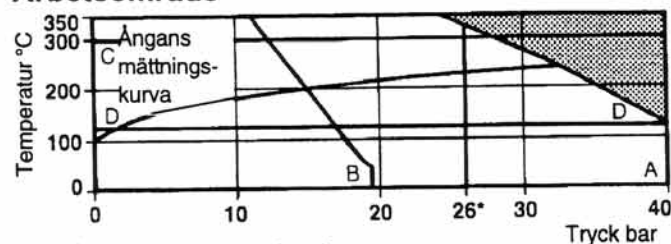
### Beskrivning

DP143 är en pilotstyrd tryckreduceringsventil för ånga. Materialet är stål. DP143H är en högtemperatur version av DP143. DP143G har ett mjukt säte och lämpar sig för tryckluft och industri gaser. **OBS:** den är inte lämplig för syrgas.

### Tekniska data

Tryckklass PN 40		
Max konstruktionstemperatur	DP143	300°C
	DP143H	350°C
	DP143G	120°C
Max provtryck med vätska		60 bar ö

### Arbetsområde



\*Max ångtryck (rekommenderat).

Produkten bör inte användas inom detta område.

- A — Fläns BS 4504 PN 40, BS 10 table J, ANSI 300.
- B — Fläns ANSI 150.
- C — DP 143 begränsad till 300°C. Använd DP 143H för 300°C till 350°C.
- DD — DP 143G begränsad till 120°C

Tre olika färgkodade fjädrar finns för följande sekundärtrycksområden:

Gul	0.2 bar ö till 3 bar ö
Blå	2.5 bar ö till 7 bar ö
Röd	6 bar ö till 17 bar ö
Grå	16 bar ö till 24 bar ö

### Dimensioner och anslutningar

DN 15 LC, 15, 20, 25, 32, 40, 50 och 80  
Flänsad till BS 4504 PN 40/25, BS 10 table 'J', ANSI 300.  
Finns också ANSI 150 och JIS 20.

### Kapacitet

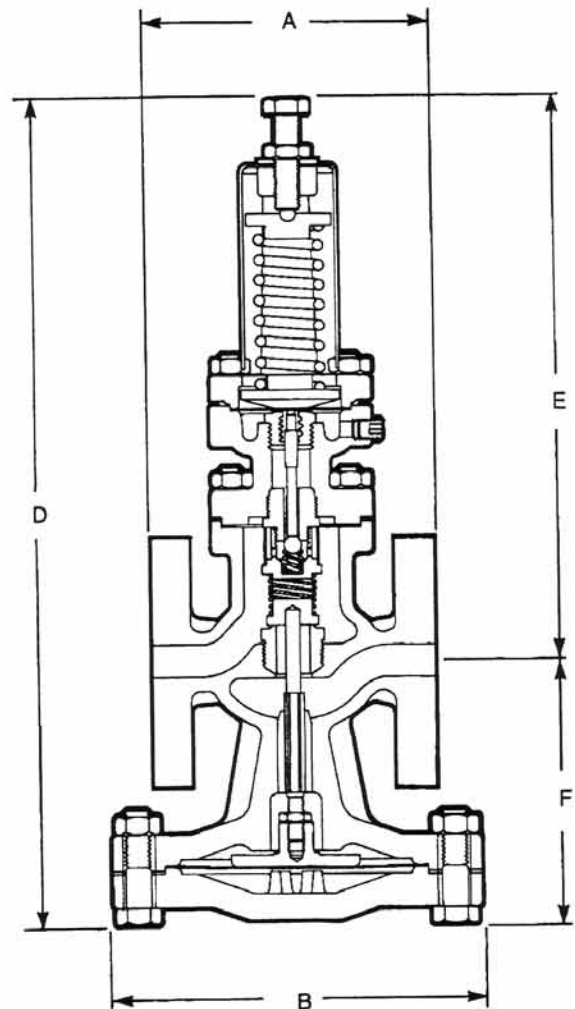
Se TI-P006-3 (TIS 3.008) för dimensionering för ånga & TI-P007-02 (TIS 3.009) för tryckluft. Alternativt kan du använda Kvs tabellen nedan. Det finns en lågkapacitetsmodell DN15LC.

DN15LC	DN15	DN20	DN25	DN32	DN40	DN50	DN80
1.0	2.8	5.5	8.1	12.0	17.0	28.0	64.0

För omräkning  $C_V$  (UK) =  $K_V \times 0.97$      $C_V$  (US) =  $K_V \times 1.17$

### Dimensioner i millimeter

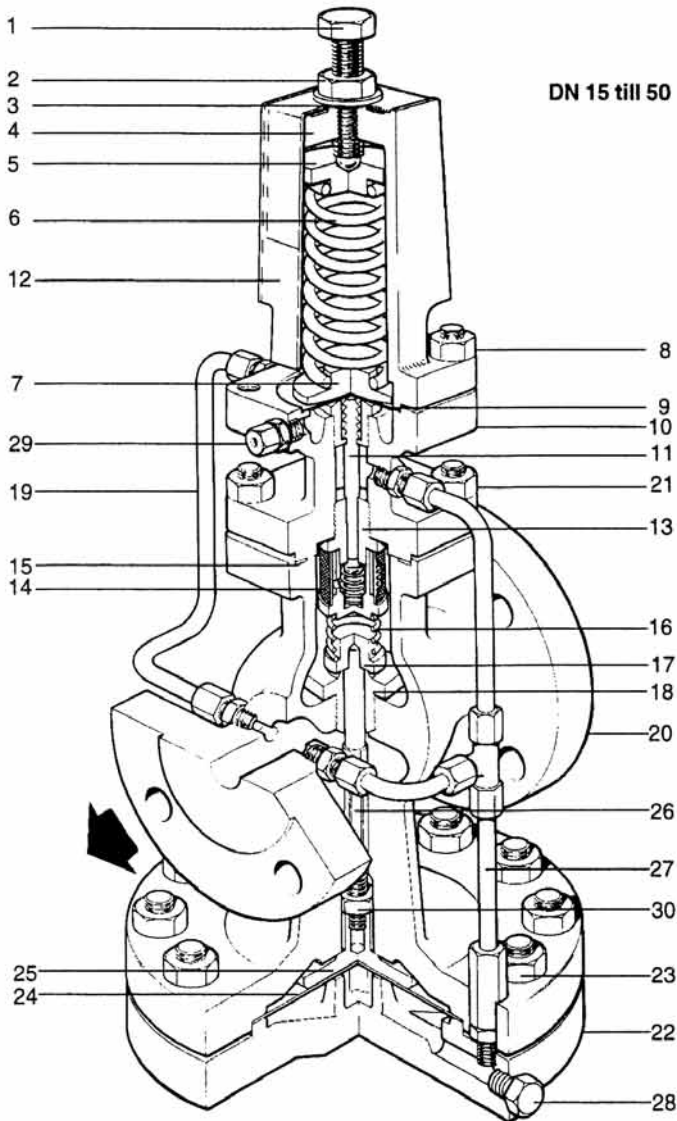
DN	BS4504 PN 40 A	ANSI 300 A	ANSI 150 A	BS 10 J A	B	D	E	F	Vikt
15 LC	130	130	122	130	175	405	277	128	15 kg
15	130	130	122	130	175	405	277	128	15 kg
20	150	150	142	150	175	405	277	128	16 kg
25	160	160	156	164	216	440	288	152	23 kg
32	180	183	176	184	216	440	288	152	25 kg
40	200	209	200	209	280	490	305	185	40 kg
50	230	236	230	243	280	490	305	185	42 kg
80	310	319	310	325	350	580	322	258	103 kg



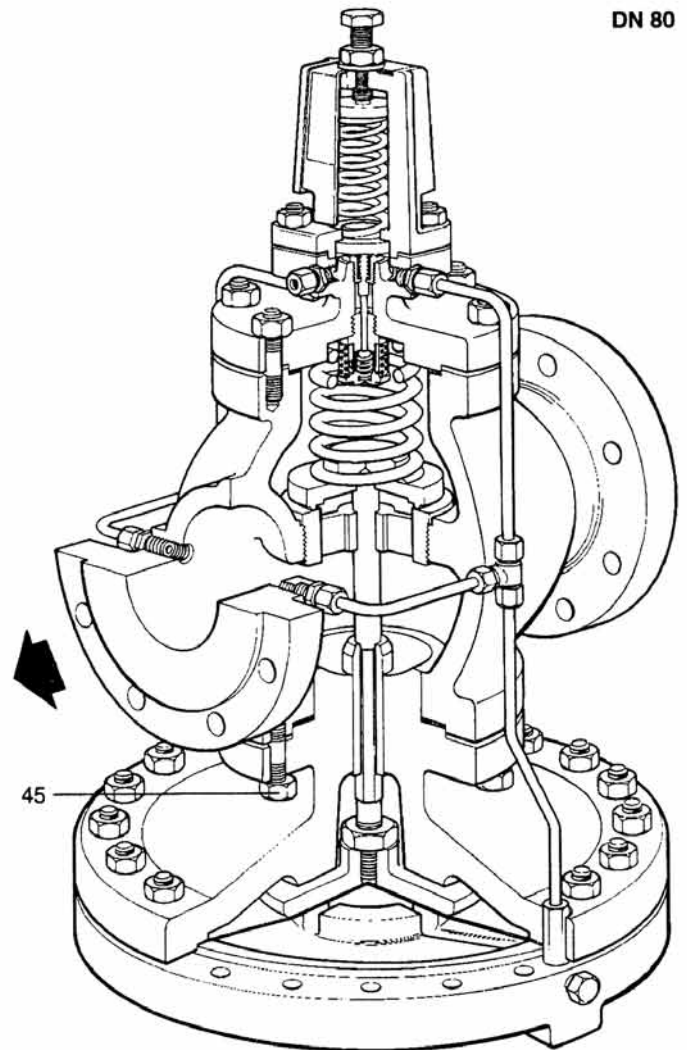
**Obs:** Max Kvs värden som visas ovanför är full kapacitet och skall användas för dimensionering av säkerhetsventil. Om man använder ett integrerat impulsrör reduceras ventilens kapacitet.

### Installation

Ventilen bör installeras i horisontellt läge med flödesriktningen enligt pilen på huset.



DN 15 till 50



DN 80

### Material

Nr.	Del	Material	
1	Justerskruv	Stål	BS 3692 Gr 8.8
2	Låsmutter	Stål	BS 3692 Gr.8
3	Bricka	Rostfritt stål	BS 1449 304 S16
4	Fjäderhus	Stål	DIN 17245 GS C25
5	Ovre fjäderplatta	Stål	BS 970 220 Mo7
6	Tryckkontroll-fjäder	Rostfritt stål	BS 2056 302 S25
7	Undre fjäderplatta	Stål	BS 970 220 Mo7
8	För fjäderhuset pinnbult och mutter	Stål Stål M10 x 25mm	BS 1506 621 BS 1506 621B
9	Pilotmembran	Rostfritt stål	BS 1449 316 S31
10	Pilotventilhus	Stål	DIN 17245 GS C25
11	Pilotventilkolv	Rostfritt stål	BS 970 431 S29
12	Namnbricka	Rostfritt stål	BS 1449 304 S12
*13	Pilotventil & säte (DP143G)	Rostfritt stål nitril	BS 970 431 S29
14	Silinsats	Rostfritt stål	BS 1449 304 S16
15	Huspackning	Rostfritt stål med förstärkt grafit	
16	Huvudventil fjäder	Rostfritt stål	BS 2056 302 S25
*17	Huvudventil	Rostfritt stål	BS 970 431 S29
18	Huvudventil säte	Rostfritt stål	BS 970 431 S29
19	Impulsrör	Rostfritt stål	BS 3605 304 S14

\*18 DP 143 G — Rostfritt stål / nitril

Nr.	Del	Material	
20	Ventilhus	Stål	DIN 172 45 GS C25
21	Husets pinnbultar och mutter	Stål Stål	BS 1506 621 BS 1506 621 B
	15 & 20 mm	M10 x 25 mm	
	25 & 32 mm	M12 x 30 mm	
	40 & 50 mm	M16 x 35 mm	
	80 mm	M12 x 35 mm	
22	Hus för huvudmembran	Stål	DIN 17245 GS C25
23	Huvudmembranhusets pinnbultar och mutter	Stål Stål	BS 4882 Gr 2H
	15 & 20 mm	M12 x 50 mm	
	25 & 32 mm	M12 x 55 mm	
	40 & 50 mm	M12 x 65 mm	
	80 mm	M12 x 75 mm	
24	Huvudmembran	Rostfritt stål	BS 1449 316 S31
25	Huvudmembran platta	Rostfritt stål	BS 970 431 S29
26	Axel	Rostfritt stål	BS 970 431 S29
27	Impulsrör	Rostfritt stål	BS 3605 304 S14
28	Propp 1/8" BSP	Stål	
29	Anslutning	Stål	
30	Låsmutter	Stål	BS 3692 Gr 8
45	Pinnbultar och mutter	Stål	BS 4439 Gr B7 BS 3692 Gr 2H
		M 12 x 40 mm	

### Reservdelar

Se TI-P006-02 (TIS 3.005).

### Beställningsexempel

1 — DN 32 SPIRAX SARCO DP 143 tryckreduceringsventil med PN25 fläns, gul fjäder.