



Certificate No. FM163

ISO 9001

# spirax/sarco

## BX och BXRA Ventiler i Rödgoods

### Utförande

BX - Normalt öppen, enkelsätig med fyra olika sätetsdiametrar

BX 2, BX 3, BX 4 och BX 6.

BXRA Normalt stängd, enkelsätig.

### Tekniska data

Max differenstryck

Dim/DN	BX	BXRA
1/2"		
15	17 bar	10 bar

Max. tryck för huset:

25 bar(e) vid 120 °C

17,5 bar(e) vid 220 °C

Hydrauliskt provtryckt vid rumstemperatur - 38 bar(e).

Max. flödestemperatur

Ventilen monterad direkt till reglersystemet 220 °C

Ventilen monterad med Spirax Sarco distansstycke 220 °C

### Dimensioner och anslutningar

Dimension DN 15

Gånganslutning BSP eller API

Standardflänsar PN 16, ANSI 300 och BS 10 tabell H.

Kan även levereras med flänsar enligt BS 10 tabell D,E och F.

### Material

Pos.	Benämning	Material	Motsvarande SIS
1	Hus	Rödgoods	SIS 145204
2	Ventilkägla	Rostfritt stål	SIS 142321
3	Ventilsäte	Rostfritt stål	SIS 142321
4	Sättespackning	Koppar	(CU)
5	Returfjäder,kägla	Rostfritt stål	SIS 142331
6	Huvudreturfjäder	Rostfritt stål	SIS 142331
7	Huv	Mässing	SIS 145223
8	Packning	Komprimerad fiber	

### Dimensioner i mm

DN	A	B	C	Vikt	
				Gängad	Flänsad
1/2"					
15	79	95	83	0,7 kg	3,0 kg

Måttet B kan avvika för icke standardflänsar

### Installation

Ventilen skall monteras i horisontell ledning med manöverdonet vertikalt under ledningen.

Fullständiga anvisningar bifogas varje ventil.

### K<sub>v</sub>-värden

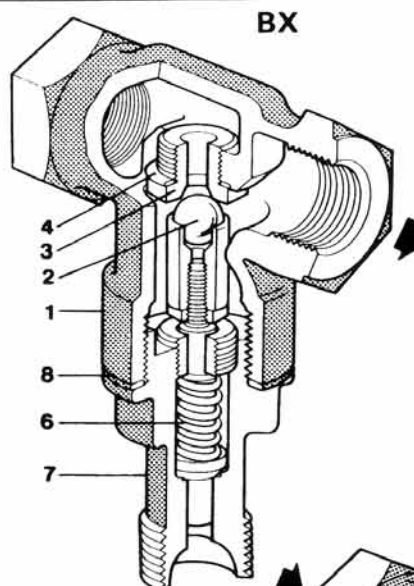
BX2	BX3	BX4	BX6	BXRA
0,38	0,64	1,03	1,65	0,59

Jämförelse C<sub>v</sub> (UK) = K<sub>v</sub> x 0,97 C<sub>v</sub> (US) = K<sub>v</sub> x 1,17

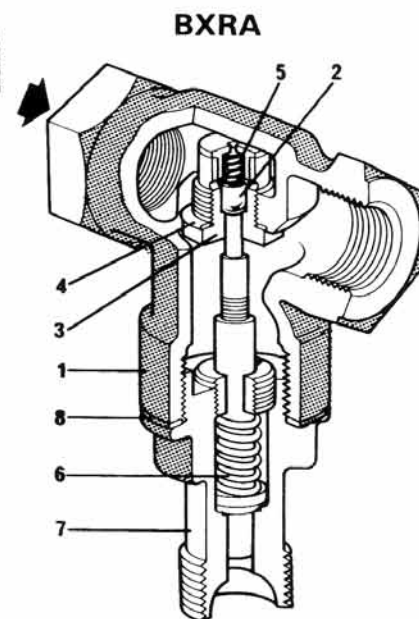
För dimensionering se separata tabeller.

### Beställningsexempel

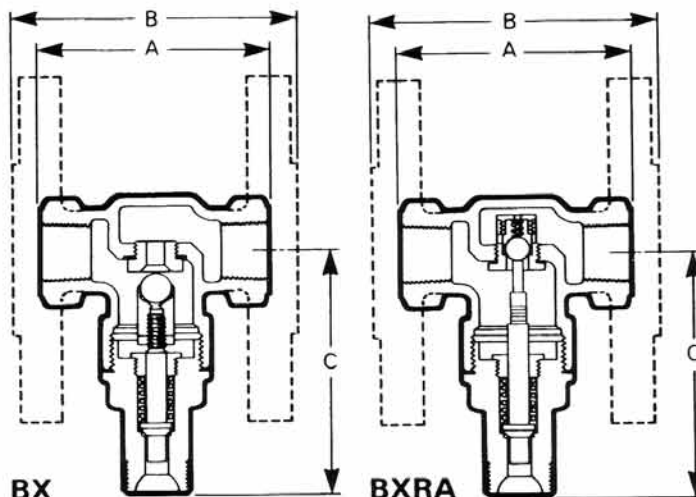
1 st ansl. 1/2" BSP Spirax Sarco ventil typ BX4 med hus i rödgoods och rostfritt garnityr.



BX



BXRA



BX

BXRA

## Reservdelar

Tillgängliga reservdelar visas med heldragna linjer. Delar visade med streckade linjer kan ej levereras som reservdelar.

### RESERVDELAR

Ventilsats komplett (BX-ventil)	J,L,A,D,E
Ventilsats komplett (BXRA-ventil)	J,L,D1,E
Packningsset (paket om 3 satser)	L,E

### Beställningsexempel

Beställ alltid reservdelar med angivande av ovanstående beteckningar samt ange dimension och ventiltyp.

Exempel: 1 st ventilsats komplett för Spirax Sarco ventil typ BXRA dimension 15.

### Generella anvisningar

Demontera reglersystemet samt låt det kallna.

Koppla loss manöverdonet från ventilen.

Kontrollera att det är avstängt på båda sidor om ventilen innan denna demonteras eller öppnas.

Det är viktigt att man alltid förnyar hela ventilsatsen samt att man kontrollerar att alla tätningsytor är rena. Använd alltid nya packningar vid monteringen och lägg på ett tunt lager av ett lämpligt tätningsmedel (helst av en typ som inte innehåller grafit).

### Utbyte av ventilsats

Sedan huven demonterats utbyts sätet D eller D1 med hjälp av en 18 mm hylsnyckel.

För BX-ventiler lossas låsmuttern H och ventilkäglan A ersätts av en ny. Justera låsmuttern så att den nya ventilkäglan har en rörelse på 3 mm mellan öppet och stängt läge. Sätt an låsmuttern.

