



Certificate No. FM163

ISO 9001

spirax/sarco

Avstängningsventil med kontrollfläns

SMS 1644
Mässing
SIS 5170
PN100 (NT)

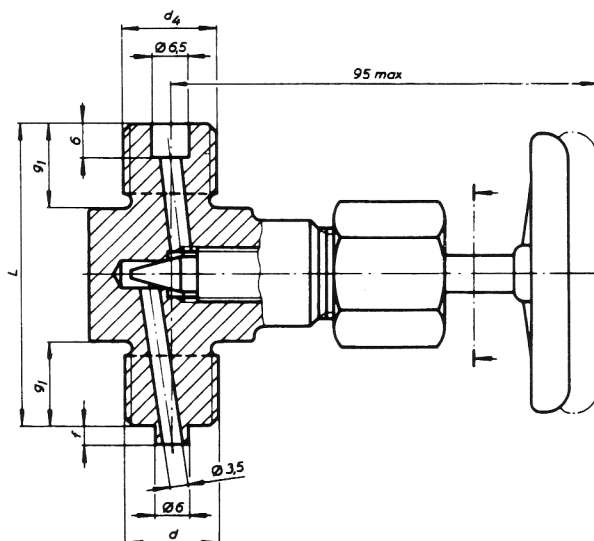
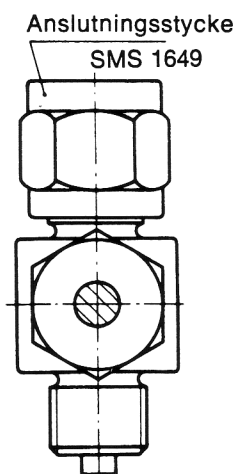


Fig. 441 M

DN	Gänga d	Gänga d ₄	g ₁	f	L	Anslutningsstycke
10	R 3/8"-B	R 3/8"-B Vänster	15	3	54	10/10
15	R 1/2"-B	R 1/2"-B Vänster	20	5	64	15/15

SMS 1645
med kontrollfläns
Mässing
SIS 5170
PN100 (NT)

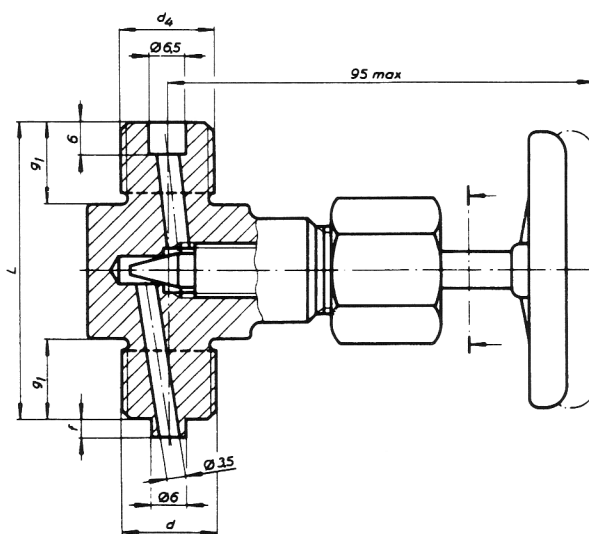
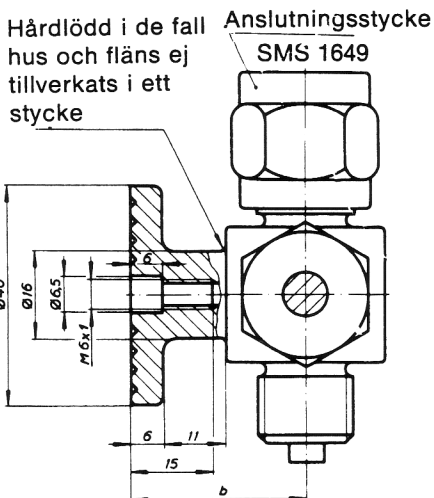


Fig. 441 MK

DN	Gänga d	Gänga d ₄	g ₁	f	b min	L	Anslutningsstycke
10	R 3/8"-B	R 3/8"-B Vänster	15	3	31	54	10/10
15	R 1/2"-B	R 1/2"-B Vänster	20	5	34	64	15/15