



Certificate No. FM163

ISO 9001

spirax sarco

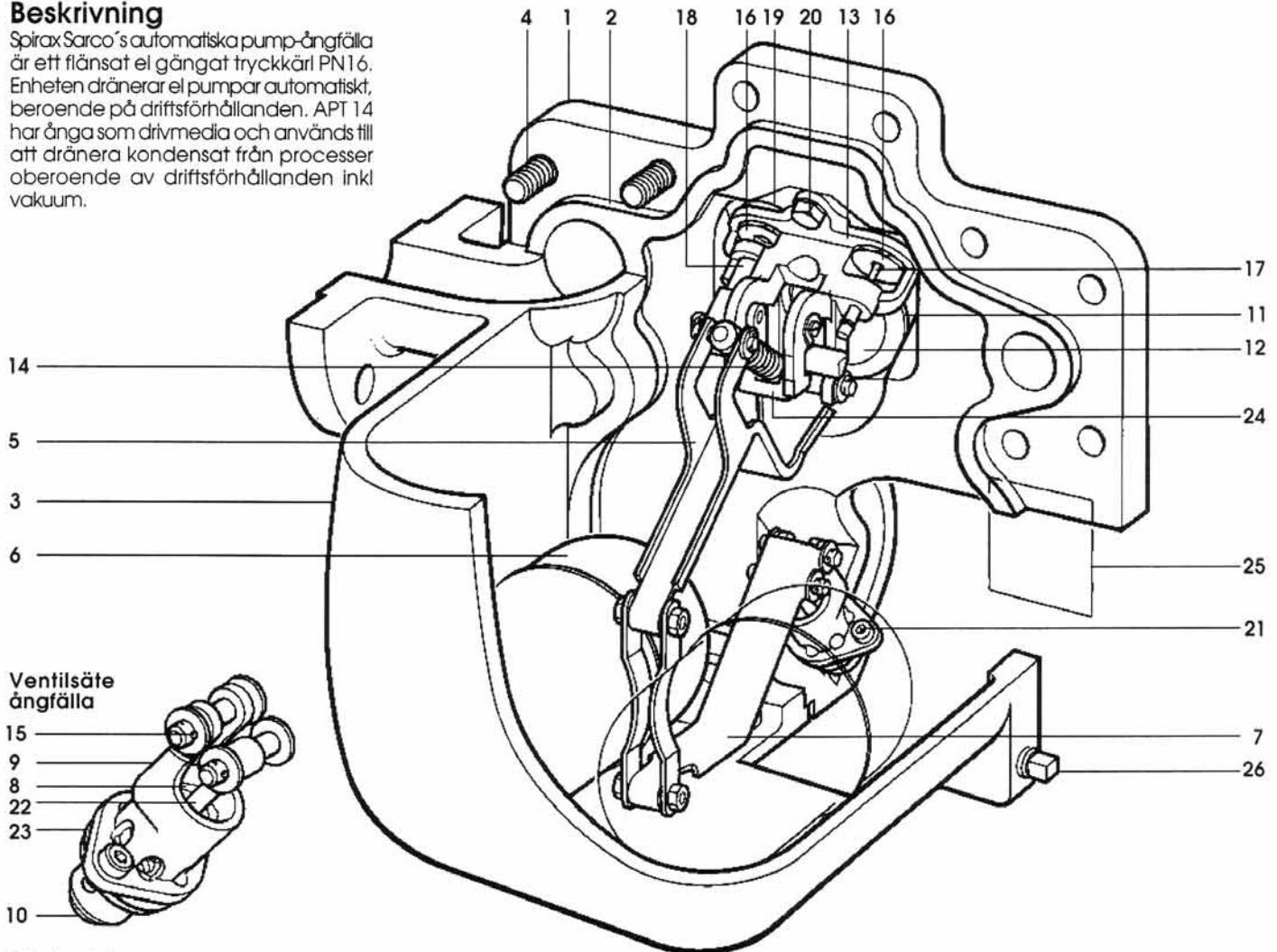
TI-P612-02

ST Issue 1

APT14 Automatisk pump-ångfälla

Beskrivning

Spirax Sarco's automatiska pump-ångfälla är ett flänsat el gängat tryckkärl PN16. Enheten dränerar el pumpar automatiskt, beroende på driftförhållanden. APT 14 har ånga som drivmedel och används till att dränera kondensat från processer oberoende av driftförhållanden inkl vakuum.



Material

Nr Del	Material	
1	Lock	Segjärn DIN 1693 GGG 40.3 / ASTM A395
2	Lockpackning	Grafitpackning med yta av PTFE
3	Hus	Segjärn DIN 1693 GGG 40.3 / ASTM A395
4	Lockbultar	Rostfritt stål ISO 3506 Gr. A2 70
5	Pumparm	Rostfritt stål BS 1449 304 S15
6	Flottör	Rostfritt stål BS 1449 304 S15
7	Ångfällarm	Rostfritt stål BS 1449 304 S15
8	Ventilsäte steg 2	Rostfritt stål ASTM A276 440 B
9	Ventilhus	Rostfritt stål BS 3146 ANC 2
10	Flottör	ASTM A276 440 B
11	Säte(backventil in)	Rostfritt stål AISI 420
12	Klaff(backventil in)	Rostfritt stål BS 3146 ANC 4B
13	Pumpmekanism-hållare	Rostfritt stål BS 3146 ANC 4B
14	Fjäder (pump)	Rostfritt stål BS 2056 302 S26 Gr.2
15	Saxsprint	Rostfritt stål BS 1574

Nr Del	Material	
16	Inlopp/utblåssäte	Rostfritt stål BS 970 431S29 / ASTM A276 431
17	Inloppsventil	Rostfritt stål ASTM A276 440 B
18	Utblåsväntil	Rostfritt stål BS 3146 ANC 2
19	Ventilsätesspackning	Rostfritt stål BS 1449 409 S19
20	Pumpmekanismbult	Rostfritt stål ISO 3506 Gr. A2 70
21	Bult för säte i ångfälla	Rostfritt stål BS 6105 A4 80
22	Ventilsäte steg 1	Rostfritt stål BS 970 431S29 / ASTM A276 431
23	'O' ring	EPDM
24	Manöverarm	Rostfritt stål BS 3146 ANC 2
25	Namnskytt	Rostfritt stål BS 1449 304 S16
26	Dräneringsplugg	Rostfritt stål DIN 17440 1.4571

Certifikat

APT 14 är tryckkärlsgodkänd och levereras med SA-intyg. Kan även levereras med EN 10204 (3.1.B) certifikat, ange vid order.

Konstruktionsdata

Tryckkärl konstruerat enl A.D. Merkblätter / ASME VIII.

Reservdelar

Reservdelar visas på produktblad TI-P612-07

Dimensioner och röranslutningar

Dim DN40 x DN25		
Anslutningar		
Inlopp	Utlopp	Drivmedia
DN40 (1½")	DN25 (1")	DN15 (½")
PN16 - EN 1092 / DIN 2533		BSP or NPT
ANSI 150 - B 16.5		NPT
JIS / KS10 - JIS B 2210 / KS B 1511		BSP
BSP - BS 21 parallell		BSP
NPT		NPT

Teknisk data

Tryckklass	PN16
Max tryck drivmedia	13.8 bar g
Max driftstryck	13.8 bar g
Max mottryck	5.0 bar g
Max drifttemperatur	198°C
Min drifttemperatur	-10°C
Max provtryck hydraulisk vätska	32 bar g
Min höjd (från botten på pump)	0.2 m
Rek.höjd (från botten på pump)	0.3 m

Nominell kapacitet

För kapacitet vid specifik applikation, konsultera Spirax Sarco.
För dimensionering av pump-ångfälla, behövs följande data.

1. Befintlig tillrinningshöjd, från botten på pump-ångfälla till centrum på vxl/process kondensatutlopp (m).
Om utloppet är vertikalt, avses måttet från botten på pumpen till ytan på utloppets anslutning.
2. Befintligt ångtryck avsett för drivånga till pump-ångfälla (bar ö).
3. Totalt mottryck i kondensatsystemet (bar ö).
Se nedan.
4. Ångtryck vid full belastning på vxl/process (bar ö).
5. Ångflöde vid full belastning på vxl/process (kg/h).
6. Min temperatur på sekundärsidans vätska (°C).
7. Max reglerad temperatur på sekundärsidans vätska (°C).

Dim	DN40 x DN25
Pumpkapacitet per cykel	5 liter
1 meter tillrinningshöjd Vid 5 bar ö drivtryck	Max. Ångfälla kap 4 000 kg/h
1 bar ö tot mottryck	Max. pumpkapacitet 1 500 kg/h

Notera:

Tot. lyft och mottryck MT (lyfthöjd plus tryck i kondensatsystem) måste vara mindre än drivtrycket för att uppnå pumpkapaciteten.

$$MT(\text{mottryck}) = (H \times 0.0981) + (P) + (Pf)$$

Höjd (H) i meter x 0.0981 plus tryck (P) bar ö i kondensatledning, plus tryckfall pga rörfriktionen (Pf) i bar.

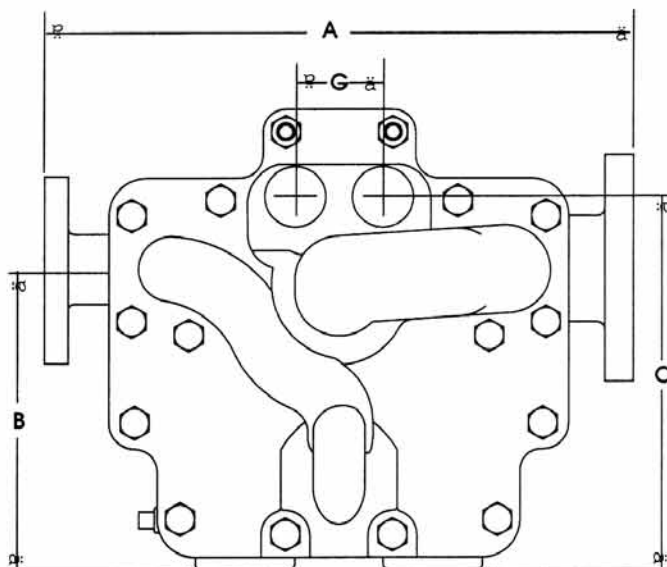
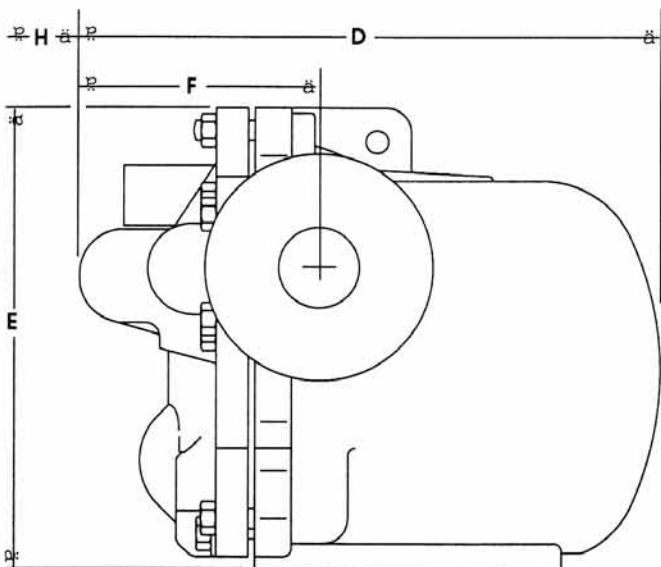
(Pf kan ignoreras om kondensatledningen är kortare än 100 meter och dimensionerad för mängden av avspänningsånga som kan bildas vid vxl maxkapacitet.)

Installation

Kompleta instruktioner för installation och underhåll medföljer alla leveranser.

Dimensioner/vikt (ca mått) i mm och kg

Dim		A	B	C	D	E	F	G	H	Vikt
DN40 x DN25	flänsad	389	198	246	382	304	157	57	250	45
DN40 x DN25	gängad	350	198	246	382	304	157	57	250	45



Specificeringsexempel

Dräneringsutrustningen skall vara en Spirax Sarco ångdriven automatisk pump-ångfälla modell APT14, max drivtryck 13.8 bar ö. Ingen elektricitet skall användas.

Hus av segjärn (DIN 1693 GGG 40.3 dual certified with ASTM A395), tryckkärlsgodkänd, med klaffbackventil på inlopp och kulbackventil på utlopp.

Innanmäte till ångfällan är två rostfria flottörer ihopkopplade med ett tvåstegs ventilsåte. Innanmätet till pumpmekanismen är i rostfritt stål och består av en enkel fjäder med "klick"funktion utan externa tätningar el packningar.

Beställningsexempel 1 - Automatisk pump-ångfälla, modell APT14, DN40 x DN25, flänsad PN16 med BSP gänganslutning till drivmedia.