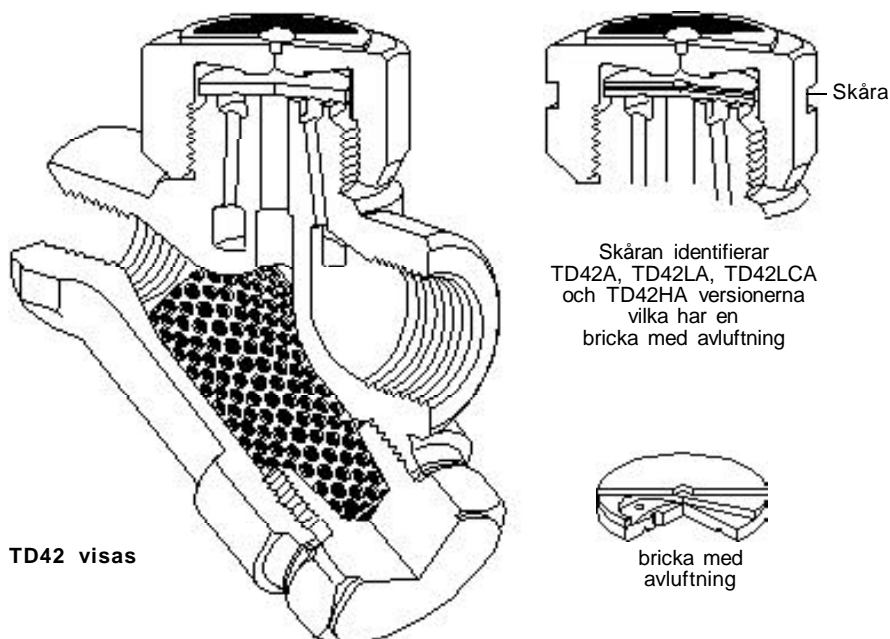


TD42

Termodynamisk kondensatavledare Installations- och underhållsinstruktioner



Beskrivning

TD42-serien är underhållsbara kondensatavledare som passar för tryck upp till 42 bar, de har ett inbyggt filter och gängade anslutningar.

TD42L och **TD42LC** är tillverkade för applikationer med lägre belastning och passar därför bra för applikationer som följeledningar och utblåsning av huvudledningen. **Obs:** 'L' och 'LC' betyder lägre kapacitet.

TD42 och **TD42H** är tillverkade för applikationer med högre belastning.

TD42A, **TD42HA**, **TD42LA** och **TD42LCA** är byggda för applikationer där mycket luft finns i systemet. De levereras med en bricka med avluftning. **Obs:** 'A' betyder bricka med avanti-luftläs-skiva.

TD42L, **TD42LA**, **TD42H** och **TD42HA** har eloxerade (ENP) hus vilket både är energisparande och resistent mot oxidering.

TD42, **TD42A**, **TD42LC** och **TD42LCA** har svarta hus.

Obs: **TD42S2**, och **TD42S3**-avledare med insticksvetsanslutningar och har separata installationsinstruktioner.

Se IM-P068-37 för TD42S2, och IM-P068-38 för TD42S3.

Dimensioner och röranslutningar

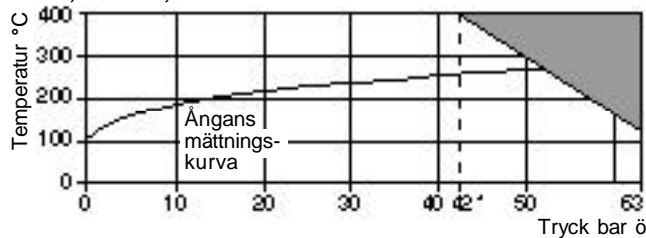
TD42	3/8", 1/2"LC, 1/2" och 3/4" gängad BSP eller API
TD42A	3/8", 1/2"LC, och 1/2" gängad BSP (BS 21 parallell) eller API
TD42H	1/2", 3/4" och 1" gängad BSP eller NPT
TD42L	3/8", 1/2", 3/4" och 1" gängad BSP eller NPT
TD42HA	1/2" gängad BSP eller NPT
TD42LA	3/8", 1/2", 3/4" och 1" gängad BSP eller NPT
TD42LCA	1/2" gängad BSP

Konstruktionstryck (ISO 6552)

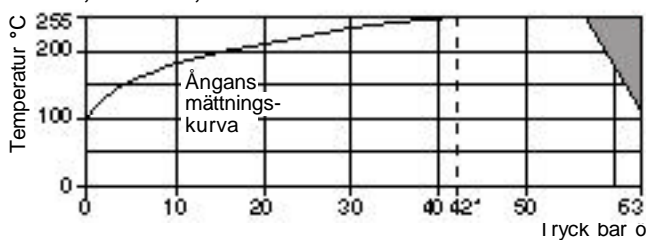
PMO - Max. rekommenderade tryck vid drift		42 bar ö
TMO - Max. temperatur vid drift	TD42, TD42H, TD42L och TD42LC	400°C
	TD42A, TD42HA, TD42LA och TD42LCA	255°C
PMOB - Max. mottryck får inte under några förutsättningar överstiga 80% av trycket på inloppssidan vid drift eftersom det finns risk för att avledaren då inte stängs av.		
Min. differenstryck vid drift för korrekt drift	TD42, TD42H, TD42L och TD42LC	0.25 bar ö
	TD42A, TD42HA, TD42LA och TD42LCA	0.80 bar ö
Max. konstruktionstryck, hus		PN63
PMA - Max. tillåtet tryck		63 bar ö
TMA - Max. tillåten temperatur		400°C
Max. provtryck i rumstemperatur		95 bar ö

Driftsområde

TD42, TD42H, TD42L och TD42LC



TD42A, TD42HA, TD42LA och TD42LCA



■ Produkten får inte användas i den här regionen.

*PMO - Max. rekommenderade tryck i drift.

Säkerhetsinformation

Tryck

Tänk innan underhåll på vad som finns och kan ha funnits i rörledningarna. Försäkra dig också innan något underhåll äger rum på produkten om att allt tryck (både på inloppssidan och utloppssidan) är isolerat och säkert luftat till atmosfär, det ordnas enkelt genom att montera en trycksänkkningsventil av typ DV från Spirax Sarco (Se separat manual för detaljer). Ta dock inte för givet att trycket har minskat, inte ens när tryckmätaren står på noll.

Temperatur

Ge temperaturen tid att normaliseras för att undvika brännskador och överväg innan arbetets gång om du behöver skyddskläder (skyddsglasögon inräknat).

Installation

Avledaren ska helst installeras horisontellt och före TD42S2 ska ett horisontellt rör installeras. För att underhåll och utbyte av avledare(n) ska kunna ske på ett säkert sätt måste passande avstängningsventiler installeras. Välj kontrollmetod av avledarens drift med omsorg. Det kan vara ett synglas eller ett Spiratec-system. Synglas måste placeras minst en meter från alla kondensatavledare med intermittent utblåsning på utloppssidan. Där avledaren utblåses i ett slutet system ska en backventil monteras på utloppssidan för att förhindra bakåtföde. Avlägsna allt emballage och skyddshöljen och se till att alla anslutningsportar är fria från hinder. Öppna alltid avstängningsventilerna långsamt tills normal drift nås- detta förhindrar ångsmällar. Kontrollera så att det inte finns några läckor och så att driften fungerar felfritt. Se till att alltid använda dig av rätt verktyg, säkerhetsåtgärder och skyddsutrustning.

Underhåll

Underhåll kan utföras med avledaren kvar i ledningen efter det att säkerhetsprocedurerna beaktats.

Att utföra service

Avlägsna isoleringshölet om ett sådant används och skruva lös locket med en skiftnyckel eller fast nyckel. Använd inte stillons eller rörtång av liknande typ eftersom de kan orsaka slitning och göra locket skevt. Om brickan och husets ventilsåte endast är lätt slitna kan dessa ytor slipas mot en plan yta. En fin slippasta ger de bästa resultaten.

Om den är för sliten för att kunna renoveras genom slipning av såtet, måste husets såten planas för att sen slipas. Obs: **Brickan måste alltid bytas ut.** Metallen som slipas av får inte överstiga ett lager på 0,25 mm.

Vid återmontering, placeras brickan vanligtvis med spåren mot husets såtesytor. Skruva på locket, det behövs inte någon packning men ett passande gängfett för hög temperatur ska tillsättas på gängorna. När underhållet är klart, öppna avstängningsventilerna långsamt och kontrollera så att det inte finns några läckage.

Att rengöra eller byta ut filter

Skruva loss filterlocket med en skiftnyckel, dra ur silinsatsen och rengör den eller byt ut den mot en ny.

Vid återmontering ska silinsatsen sättas in igen och sen ska locket skruvas på plats. Lite 'Molybdenum Disulphide' smörjmedel ska sättas på de första gängorna. Kontrollera noga att packningen och ytorna mot packningen är rena. Dra åt locket till rekommenderat åtdragningsmoment. När underhållet är klart, öppna avstängningsventilerna långsamt och kontrollera så att det inte finns några läckage.

Återvinning

Produkten är återvinningsbar och är inte miljöfarlig om återvinningen sker med försiktighet.

Reservdelar

De delar som finns tillgängliga som reservdelar visas i heldragna linjer medan de delar som inte finns som reservdelar illustreras i streckade linjer.

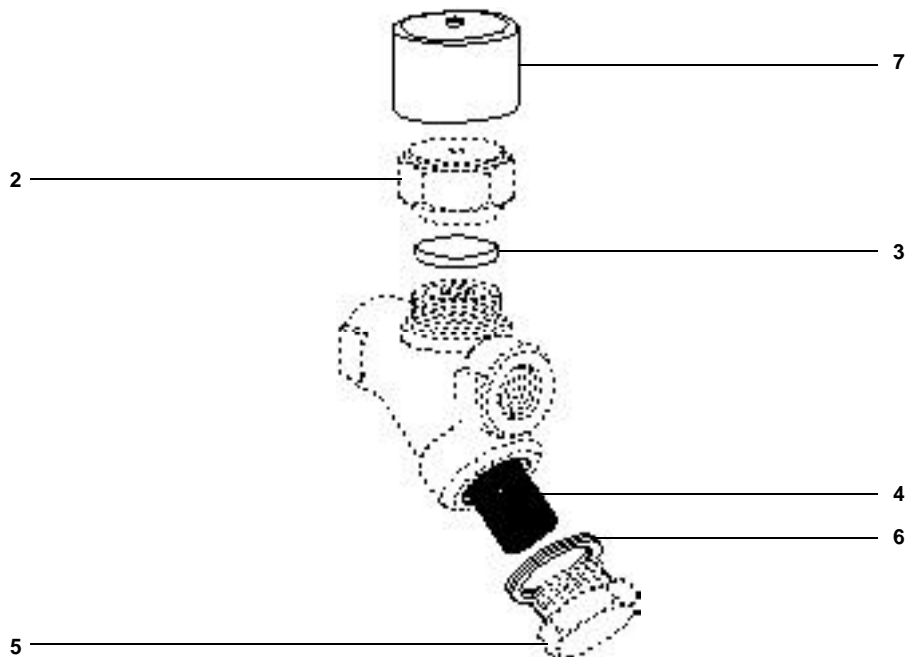
Tillgängliga reservdelar

Bricka (3-pack)	3
Bricka och silinsats (TD42LA, TD42HA, TD42A eller TD42LCA)	3, 4, 6
Silinsats och packning	4, 6
Filterlock och packning (3-pack)	6
Isoleringshölje	7



Att beställa reservdelar

Beställ alltid reservdelar med hjälp av beskrivningen i kolumnen "Tillgängliga reservdelar" och ange avledarens storlek och typ.

Exempel: 1 - Silinsats och packning för ½" Spirax Sarco TD42L termisk kondensatavledare.



Rekommenderade åtdragningsmoment

Del	 eller mm 	N m	lbf ft
TD42 (3/8")	36	135 - 150	100 - 110
TD42 (1/2"LC)	36	135 - 150	100 - 110
2 TD42 / TD42H (1/2", 3/4")	41	180 - 200	132 - 147
TD42L (1/2", 3/4" 1")	36	135 - 150	100 - 110
TD42H (1")	55	250 - 275	184 - 202
5 (Alla)	32 M28	170 - 190	125 - 140

