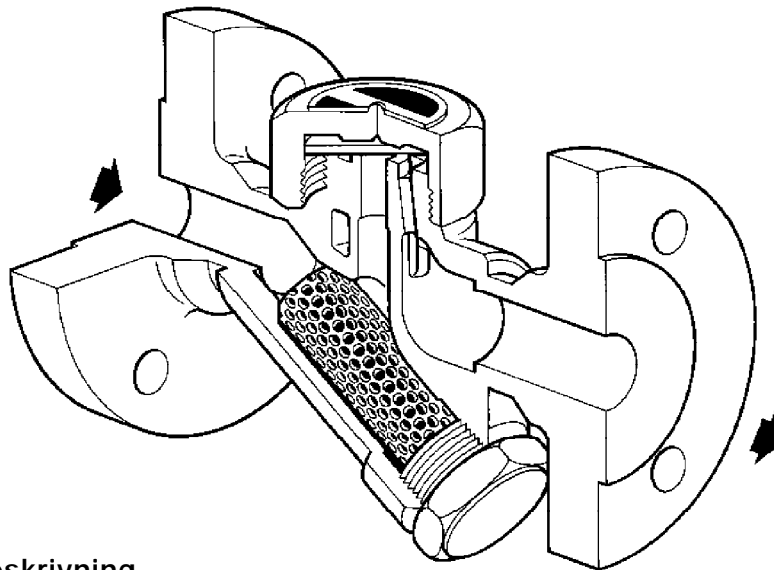


## TD32F Termisk kondensatavledare

### Installations- och underhållsinstruktioner



### Beskrivning

TD32F är en flänsad termisk kondensatavledare med ett inbyggt filter som passar för dränering av huvudledningen.

### Konstruktionstryck (ISO 6552)

Max. konstruktionstryck, hus	PN40
PMO - Max. tryck vid drift	32 bar ö (464 psi)
TMO - Max. temperatur vid drift	TD32F 400°C (752°F)
	TD32A 255°C (491°F)
PMA - Max. tillåtet tryck	40 bar ö (580 psi)
TMA - Max. tillåtet temperatur	400°C (752°F)
Max. tryck i rumstemperatur på	60 bar ö (870 psi)
PMOB - Max. mottryck vid drift	80% för trycket på inloppssidan.

För alla detaljer om driftsförhållanden se: TI-P076-03

**OBS:** Minsta möjliga tryck för bra drift ligger på 0.25 bar (3.6 psi).

### Installation

Produkten monteras med fördel i en horisontell rörledning men kan installeras i andra plan. För applikationer där avledaren utsätts för låga omgivningstemperaturer eller mycket regn ska ett isoleringsskydd monteras. För säkert underhåll och utbyte av avledare ska passande avstängningsventiler installeras. Avlägsna skyddshöljerna och se till att portarna inte är tilltappade. När avledarna är installerade ska avstängningsventilerna öppnas långsamt tills normalt tryck nås. Kontrollera så att det inte finns några läckor.

Se till att alltid använda dig av rätt verktyg, säkerhetsåtgärder och skyddsutrustning.

## Underhåll

Se innan underhåll till att avledaren isoleras från både inledningen och utledningen och att allt tryck normaliseras till atmosfär på ett säkert sätt. Låt sedan avledaren kallna till rumstemperatur. Se till att alltid använda rätt verktyg, säkerhetsåtgärder och skyddsutrustning. Öppna avstängningsventilerna långsamt tills normala driftförhållanden nås.

Kontrollera så att det inte finns några läckor. Det rekommenderas att vid varje utförande av underhåll byta ut packningarna mot nya.

## Hur man utför service på den här produkten.

Avlägsna isoleringshölje, om det finns något tillsatt och skruva loss locket med en passende skiftnyckel eller fast nyckel, använd inte polygrip eller rörtång av liknande typ eftersom det kan slita på och gör locket skevt. Om brickan och sätesytorna endast är lätt förslitna kan de slipas mot en platt yta. En fin slipasta ger de bästa resultaten. Om nötingen skulle vara för stor för att renoveras genom slipning måste husets säten planas för att sen slipas, och brickan måste bytas mot en ny. Metallen som slipas av får inte överstiga ett lager på 0,25 mm. Vid återmontering, placeras brickan vanligtvis med spåren mot husets säte. Skruva på locket till rekommenderat åtdragningsmoment; det krävs inte någon packning men en lämplig gängpasta ska sättas på gängorna.

## Att rengöra eller byta ut filter

Skruva av filterlocket med en passende skiftnyckel eller fast nyckel, dra ur silinsatsen och rengör den, eller byt ut den om den är skadad. För att montera tillbaka den ska silinsatsen sättas tillbaka igen, sätt i en ny packning och skruva tillbaka locket. Sätt på lite 'Molybdenum Disulphide'- smörjmedel på de första gängorna.

Kontrollera noga att packningen packningen och ytorna mot packningen är rena. Dra åt till rekommenderat åtdragningsmoment.

## Återvinning

Produkten är återvinningsbar och är inte miljöfarlig då återvinningen sker med försiktighet.

## Reservdelar

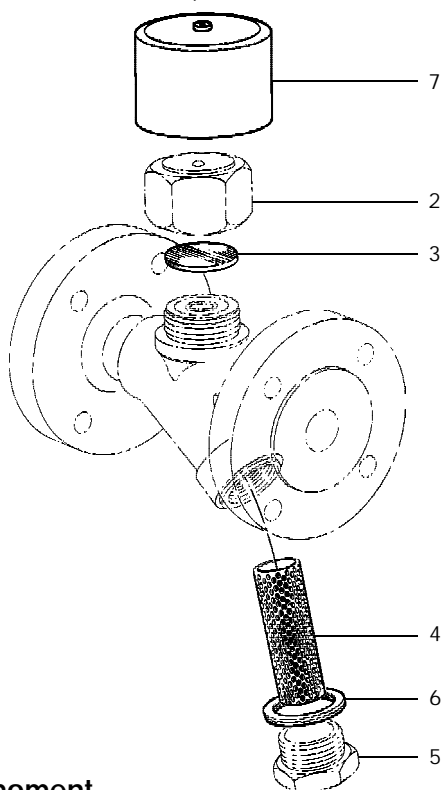
De delar som är tillgängliga som reservdelar visas i heldragna linjer och delarna som inte finns tillgängliga som reservdelar illustreras i streckade linjer.

### Tillgängliga reservdelar



Bricka (3-pack)	3
Silinsats och packning	4, 6
Filterlocks-packning (3-pack)	6
Isoleringshölje (ej tillgänglig för DN25)	7

### Att beställa reservdelar

Beställ alltid reservdelar med hjälp av beskrivningen i kolumnen Tillgängliga reservdelar och ange storleken. **Exempel:** 1 - Silinsats och packning till DN15 Spirax Sarco TD32F.



## Rekommenderade åtdragningsmoment

Del	 eller  mm	Nm	(lbf ft)
2 DN15 LC	36 A/F	135 - 150	(100 - 110)
2 DN15	36 A/F	180 - 200	(132 - 147)
2 DN20	41 A/F	180 - 200	(132 - 147)
2 DN25	55 A/F	250 - 275	(184 - 202)
5	32 A/F M28	170 - 190	(125 - 140)