

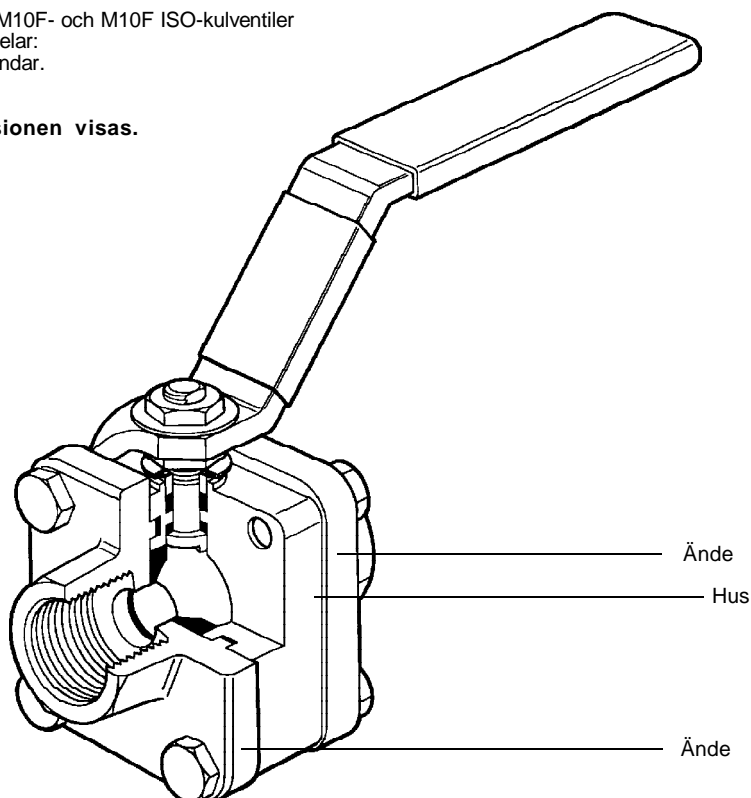
M10F och M10F ISO Kulventil

Gängad SW- och BW-versioner

Installations- och underhållsinstruktioner

Spirax Sarcos M10F- och M10F ISO-kulventiler består av tre delar:
Hus och två ändar.

M10F
gängad versionen visas.



Installation

Trots ventilens uppbyggnad, har misspassning och/eller drag eller fel längd på rören en skadlig effekt på ventilen och måste undvikas. Särskilt viktigt är det att rören är i linje så att rörverket på inloppssidan och ventilen är på samma axel. Ventilerna är till för on/off-applikationer och kan installeras med flödet i vilken riktning som helst. När de används för ånga ska:

1. En dräneringsficka ska monteras på ventilens inloppssida.
2. Öppna ventilen långsamt för att förhindra risk för vattenslag.

Ventiler med instickssvets och svetsände (BW)

Innan svetsning är det nödvändigt att:

1. Demontera ändarna från huset.
2. Avlägsna R-PTFE-sätterna.
3. Svetsa båda ändarna in i rörledningen.
4. Byta ut R-PTFE-sätterna.
5. Återmontera.

Säkerhet

Se innan demontering till att det inte finns något flöde i rörledningen; att ledningen är isolerad någon annanstans eller att flödet stängs av helt. Om någon vätska skulle finnas kvar i ledningen ska den blåsas ut innan demontering av ventilen.

Underhåll

Generellt

För att kunna montera nya delar ska ventilen avlägsnas från rörledningen, och avlägsna de åtta bultarna (15). Avlägsna ventilhuset och montera delarna. När ventilen demonteras, måste spindeltätningarna i grafit och huspackningarna (16, 17) bytas ut innan återmontering.

Utbyte av säten

1. Avlägsna huset som det beskrivs ovan.
2. När huset är avlägsnat kan sätena avlägsnas (5).
3. Sätt dit nya säten och sätt in dem i huset.

Utbyte av spindeltätningar

1. Avlägsna huset som det beskrivs ovan.
2. Avlägsna muttrarna (11) och (9) och två bellevillefjädrar (8).
3. Byt ut spindeltätningarna (6,16).

Utbyte av huspackning

1. När huset är avlägsnat är det bara att avlägsna lockpackningarna (17).
2. Sätt i nya lockpackningar i huset.

Återmontering

Återmontera i omvänd ordning med hjälp av instruktionerna ovan. Säkerhetsbultarna och -muttrarna (15) ska dras åt till åtdragningsmomenten som visas i tabellen till höger.

Reservdelar

De delar som finns tillgängliga som reservdelar visas i heldragna linjer och de som inte finns tillgängliga som reservdelar illustreras i streckade linjer.

Tillgängliga reservdelar

Säte, spindeltätningssats och huspackningar	5, 6, 16, 17
---	--------------

Att beställa reservdelar

Beställ alltid reservdelar med hjälp av beskrivningen i kolumnen Tillgängliga reservdelar och ange storleken och tyoen av den kulventil som önskas.

Exempel: 1 - Säte, sätestätningssats och huspackningar för ½" M10F2FB ISO kulventil.

Rekommenderade åtdragningsmoment Säkerhetsbultar

Del	Storlek	N m
15	¼", ⅜", ½" RB	13
	½" FB, ¾" RB	13
	¾" FB, 1" RB	55
	1" FB, 1¼" RB	55
	1¼" FB, 1½" RB	55
	1½" FB, 2" RB	60
	2" FB, 2½" RB	70

Spindelmutter

Del	Storlek	N m
9	¼", ⅜", ½" RB	5.4 - 8.1
	½", ¾" RB	5.4 - 8.1
	¾" FB, 1" RB	10.8 - 13.5
	1" FB, 1¼" RB	17.5 - 20.3
	1¼" FB, 1½" RB	17.5 - 20.3
	1½" FB, 2" RB	17.5 - 20.3
	2" FB, 2½" RB	40 - 47

