

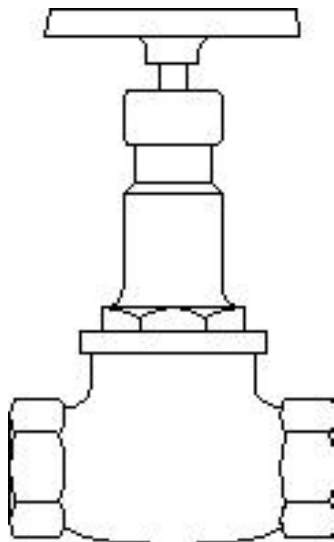
HV3

**Avstängningsventil**

Installations- och underhållsinstruktioner

---

---



1. *Generell säkerhetsinformation*
2. *Generell produktinformation*
3. *Installation*
4. *Driftsättning*
5. *Drift*
6. *Underhåll*
7. *Reservdelar*

## — 1. *Generell säkerhetsinformation* —

Säker drift av enheten kan bara garanteras om den är rätt installerad, justerad och underhållen av en kompetent person (se del 11 i den bifogade kompletterande säkerhetsinformationen) med hjälp av driftsinstruktionerna. Generella installations- och säkerhetsinstruktioner för rörledningar och maskinella konstruktioner måste följas, och redskap och säkerhetsutrustning kräver korrekt användande.

### **Isolering**

Överväg om stängande av isoleringsventiler kan riskera någon annan del i systemet eller medföra personskador. Faror innebär isolering av ventiler och säkerhetsanordningar eller larm. Se till att isoleringsventilerna sätts på och stängs av gradvis för att undvika ångsmällar.

### **Tryck**

Tänk innan underhåll på vad som finns och kan ha funnits i rörledningarna. Säkerställ också innan något underhåll äger rum på produkten om att allt tryck är isolerat och säkert luftat till atmosfär, det ordnas enkelt genom att montera en tryckavlastningsventil av typ DV från Spirax Sarco (Se separat lista för detaljer). Ta dock inte för givet att trycket har minskat, inte ens när tryckmätaren står på noll.

### **Temperatur**

Ge temperaturen tid att normaliseras för att undvika brännskador och överväg innan arbetets gång om du behöver skyddskläder (skyddsglasögon inräknat).

### **Återvinning**

De här produkterna är återvinningsbara och är inte miljöfarliga då de återvinns rätt. men:

#### **PTFE - Glanderpacking**

Om tätningar av PTFE har utsatts för en temperatur på 260°C (500°F) eller högre ger de ifrån sig gaser som om de inandas kan orsaka tillfälligt obehag. Det är viktigt att det finns en regel om icke rökning överallt där PTFE lagras, handskas med eller används eftersom inandning av bränd tobak blandat med PTFE-partiklar kan utveckla 'polymerfeber'.

#### **PTFE - Glanderpacking:**

- Använda delar kan bara återvinnas med godkända metoder, inte genom förbränning.
- Förvara de förbrukade produkterna med PTFE i en separat container, blanda inte med annat skräp, och lämna det till en avfallsdeponeringsplats.

## —2. *Generell produktinformation*—

### 2.1 Generell beskrivning

En kägelventil med hus av brons för vatten-, luft-, ång- eller olje-applikationer. Enligt BS 5154 Serie A.

**OBS:** För ytterligare information se följande tekniska informationsblad, TI-P060-01, vilken ger alla detaljer om: material, storlekar och röranslutningar, dimensioner, vikter, driftsområden och kapaciteter.

### 2.2 Dimensioner och röranslutningar

½", ¾", 1", 1¼", 1½" och 2" gängad BSP parallell.

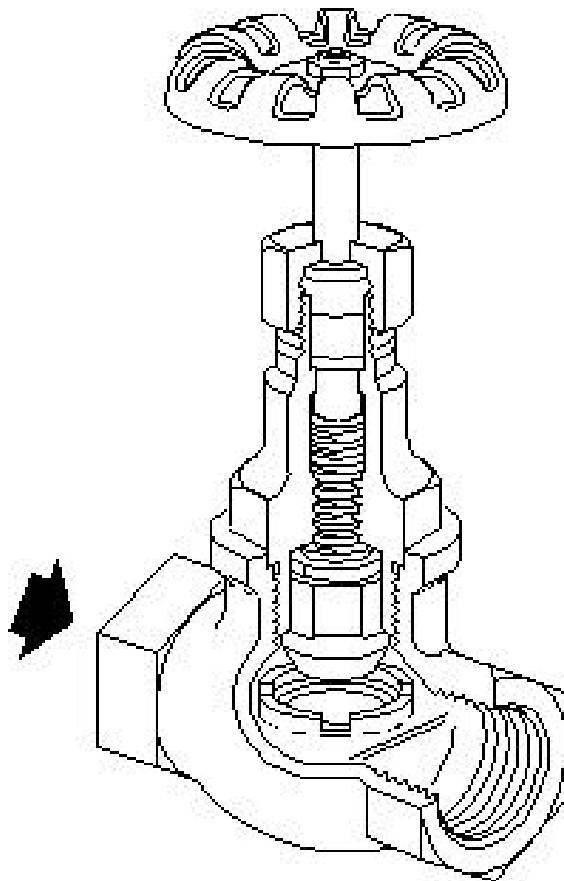


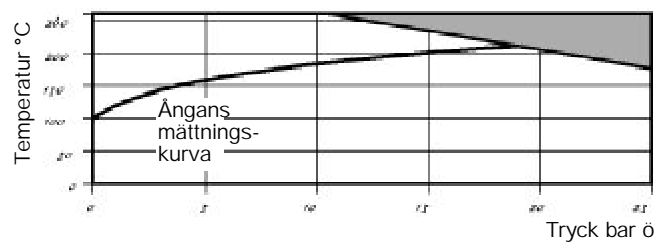
Fig. 1

---

## 2.3 Konstruktionstryck

Konstruktionstryck, hus	PN25	
PMA - Max. tillåtet tryck	25 bar ö	(362.5 psi) ö
TMA - Max. tillåten temperatur	260°C	(500°F)
PMO - Max. tryck vid drift	25 bar ö	(362.5 psi) ö
TMO - Max. temperatur vid drift	260°C	(500°F)
Max. provtryck i rumstemperatur:	38 bar ö	(551 psi) ö

## 2.4 Driftsområde



■ Produkten får inte användas inom den här regionen.

### 3. Installation

**Obs:** Läs 'Säkerhetsinformationen' i Sektion 1 innan installation.

Då det är möjligt ska ventilerna installeras där det finns tillräckligt med utrymme så att de kan användas och underhållas på ett enkelt sätt.

Kontrollera innan installation av ventilen att storleken, tryckklassen, materialen ventilen är byggd av, anslutningar, etc. passar för service-förhållandena för den önskade applikationen.

Se till att all smuts som kan ha samlats i ventilen under lagerhållning avlägsnas innan installation och att det inte kommer in någon smuts under installationen eftersom det kan skada ventilsätena och mekanismen.

För att minska risken för att partiklar skadar säterna ska smutsfilter monteras på inloppssidan av ventilerna.

Installera ventilen i flödesriktningen, vilken illustreras på huset i form av en pil, och med ratten i en lämplig position. Den rekommenderade positionen är med spindeln vertikalt. Ventilen kan installeras alltifrån vertikalt till horisontellt (se fig. 2 under).

#### Montera inte ventilen uppochner.

När ventilen installeras i ett ångsystem ska en lämplig kondensatavledare monteras precis brevid avstängningsventilen på inloppssidan. Detta säkerställer att röret utblåses när ventilen är stängd och förhindrar att ventilen skadas av tryckslag. Utblåsningsventilen ska antingen vara av flottör (FT) eller termisk (TD) typ. Korrekt utblåsning av rörverket på inloppssidan är också viktigt. Öppna alltid ventilerna långsamt för att undvika vattenslag.

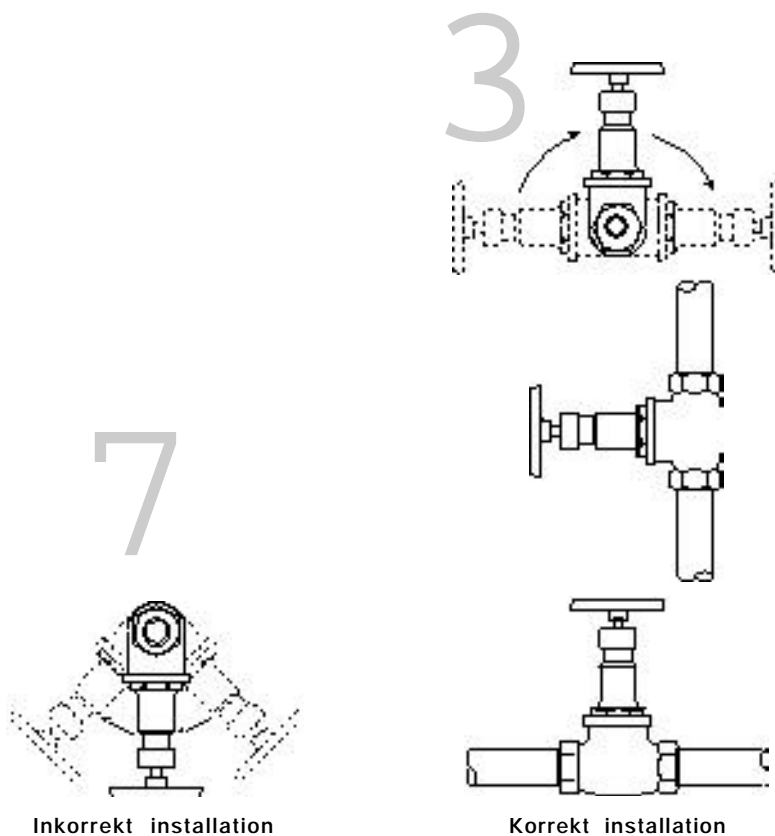


Fig. 2

---

## 4. Driftsättning

---

Se efter installation eller underhåll till att systemet fungerar felfritt och kontrollera även att larm och säkerhetsanordningarna fungerar.

---

## 5. Drift

---

Spirax sarcos HV3 avstängningsventil drivs manuellt med en ratt. Se till att vrida ratten i rätt riktning, det är mycket viktigt.

För att öppna ventilen helt ska ratten vridas medsols tills skaflet står i max.-position, och sänk sedan ned skaflet genom att vrida ratten  $\frac{1}{8}$  till  $\frac{1}{4}$  varv motsols för att motverka slitage. Detta är för att förhindra risken för att med våld öppna en ventil som redan är helt öppen vilket kan skada spindeln eller andra delar.

---

## 6. Underhåll

---

**Obs:** Läs 'Säkerhetsinformationen' i sektion 1 innan underhåll.

### 6.1 Generell information

Precis som för alla andra mekaniska utrustningar är regelbundet underhåll det mest effektiva sättet att säkerställa effektiv drift.

Regelbunden inspektion av ventilerna är viktigt speciellt för ventiler som används sällan.

### 6.2 Att byta glanderpackning:

- Isolera ventilen och låt trycket och temperaturen normaliseras.
- Skruva loss rattens mutter (12) och avlägsna ratten (11).
- Skruva loss packningsmuttern (10) och avlägsna packningsringen (9).
- Återvinning av packningsringar av PTFE står beskriven i 'Säkerhetsinformationen' i sektion 1.
- Byt ut packningsringen.
- Montera den nya packningsringen (9) och packningsmuttern (10) och dra åt till rekommenderat moment.
- Byt ut ratten, brickan och rattens mutter efter behov.
- Öppna avstängningsventilerna långsamt så att systemets tryck kan byggas upp.
- Kontrollera så att det inte finns några läckage.

### 6.3 Att byta ut sätet och ventilsatsen:

- Isolera ventilen och låt trycket och temperaturen normaliseras.
- Skruva loss bröstet (5) och avlägsna ventilen (3) och sätet (2).  
**Obs:** För att avlägsna sätet krävs ett speciellt verktyg som kan beställas från Spirax sarco. Kontakta ditt Spirax sarco kontor för mer detaljer.
- Byt ut ventilen (3) och sätet (2) mot nya.
- Montera det nya bröstet (5) och dra åt till rekommenderat moment.
- Öppna avstängningsventilerna långsamt så att systemets tryck kan byggas upp.
- Kontrollera så att det inte finns några läckage.

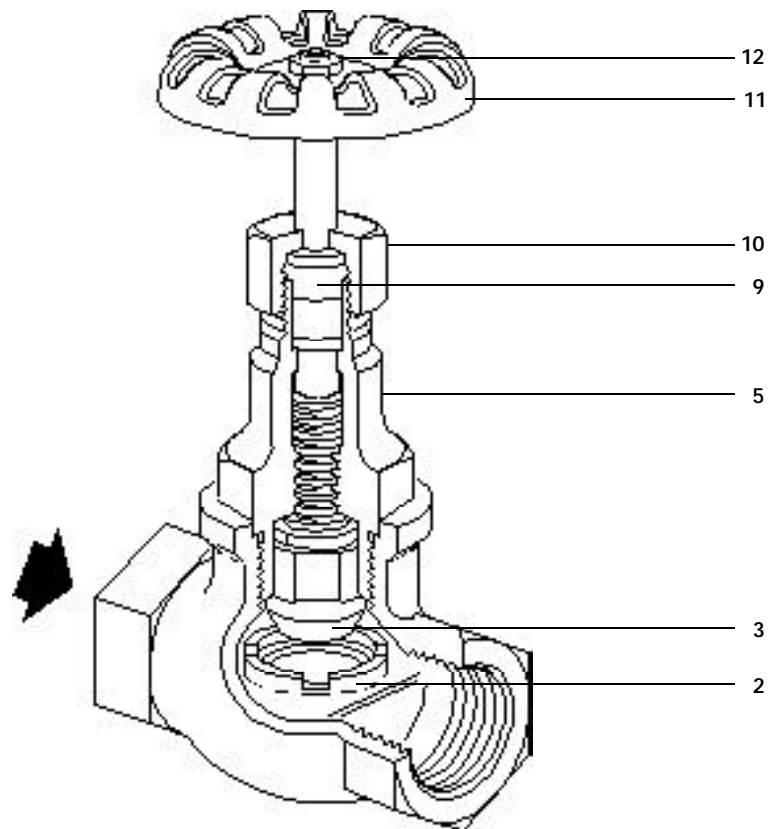




Fig. 2

Tabell 1 Rekommenderade åtdragningsmoment

Nr.	Del	Storlek	 eller m m		N m	(lbf ft)
2	Säte	½ "			30	(22)
		¾ "			40	(29)
		1 "			45	(32)
		1 ¼ "			50	(36)
		1 ½ "			100	(72)
		2 "			150	(107)
5	Bröst	½ "	25.5 A/F		100	(72)
		¾ "	30.5 A/F		150	(107)
		1 "	37.0 A/F		175	(125)
		1 ¼ "	42.0 A/F		200	(143)
		1 ½ "	47.0 A/F		250	(179)
		2 "	55.5 A/F		380	(272)
10	Packnings- mutter	½ "	25.5 A/F		20	(14)
		¾ "	25.5 A/F		20	(14)
		1 "	25.5 A/F		25	(18)
		1 ¼ "	30.5 A/F		40	(29)
		1 ½ "	30.5 A/F		40	(29)
		2 "	34.0 A/F		45	(32)

## 7. Reservdelar

De delar som finns tillgängliga som reservdelar visas i heldragna linjer medan de som inte finns som reservdelar illustreras i streckade linjer.

### Tillgängliga reservdelar

Ventil och sätessats	2, 3
Packningsring (3-pack)	8

### Obs, viktigt:

Reservdelarna ovan är endast till för HV3-avstängningsventiler, som har blå ratt. De delarna ska inte användas för HV1-avstängningsventiler som har grön ratt, eller HV2-avstängningsventilen som har röd ratt.

### Att beställa reservdelar

Beställ alltid reservdelar med hjälp av beskrivningen i kolumnen 'Tillgängliga reservdelar' och ange ventilens storlek och typ.

**Exempel:** 1 - Ventil och sätessats för en 1" HV3-avstängningsventil från Spirax sarco.

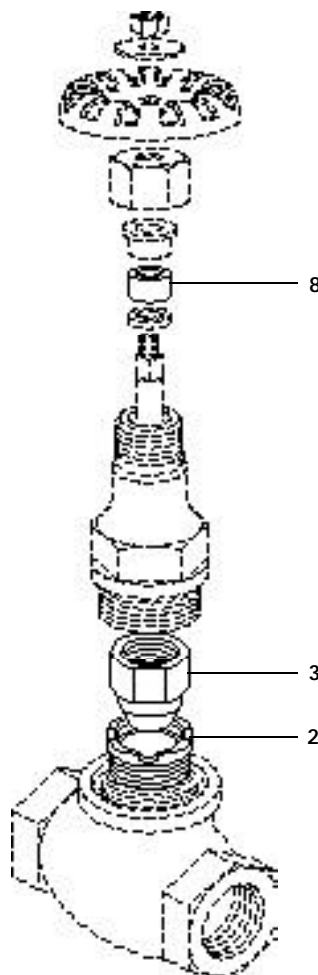


Fig. 3



