

## Теплообменники серий VEP и VES

### Описание

Теплообменники серий **VES** и **VEP** представляют собой кожухотрубные теплообменники с накатанными трубками. Трубки зафиксированы в двух трубных досках, приваренных к корпусу.

Наличие на трубках накатки обеспечивает высокую турбулентность потока среды внутри трубок, а соответственно и высокий коэффициент теплопередачи.

Корпус теплообменников оснащён сильфонным компенсатором, предназначенным для компенсации температурных расширений во время работы. На корпусе теплообменника имеются соединения для дренажа и выпуска воздуха. Все элементы теплообменников выполнены из нержавеющей стали. Прокладки в конструкции теплообменника отсутствуют.

Обычно нагреваемая среда идет по трубкам, а в корпус подаётся греющая среда. Теплообменники позволяют использовать как противоточную схему движения сред, так и параллельную. Теплообменники могут монтироваться как горизонтально, так и вертикально.

### Стандарты

Конструкция и производство теплообменников соответствует требованиям европейских директив 97/23/ЕС. Теплообменники могут маркироваться знаком CE.

### Документация

По требованию вместе с изделием могут поставляться акт гидравлических испытаний и сертификат на используемые материалы.

**Прим.:** Все документы должны заказываться в момент заказа оборудования.

### Ограничение применения

PMA	Корпус и трубки	от -10°C до 200°C	12 бари
		от 200°C до 300°C	6 бари
Данная опция должна быть указана при размещении заказа.			
TMA	Корпус и трубки	12 бари	от -10°C до 200°C
		6 бари	от 200°C до 300°C
Данная опция должна быть указана при размещении заказа.			

Макс. давление холодного гидроиспытания: 18 бари для корпуса и трубок

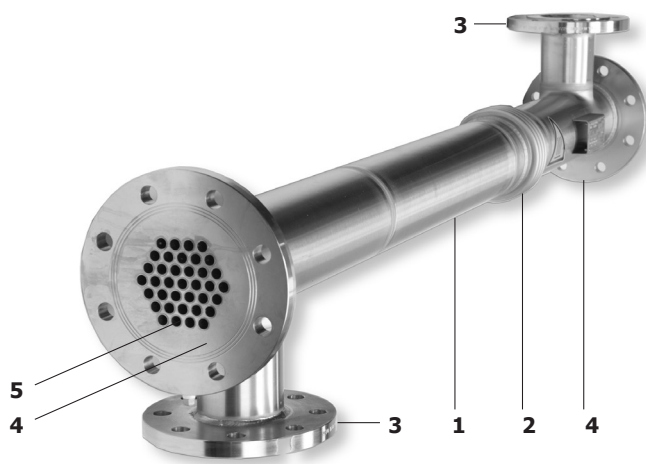
### Материал

№	Деталь	Материал	
1	Корпус	Сталь нержавеющая	ASTM A312 – TP304
2	Сильфонный компенсатор	Сталь нержавеющая	ASTM A240 – TP321
3	Фланцы со стороны корпуса	Сталь нержавеющая	ASTM A182 F304
4	Трубные доски (Возможны варианты в зависимости от спецификации)	SX	Сталь нержавеющая 316 ASTM A182 F316
		SS	Сталь нержавеющая 304 ASTM A182 F304
5	Трубки (накатанные) (Возможны варианты в зависимости от спецификации)	Сталь нержавеющая	ASTM A249-TP316L
		Сталь нержавеющая	ASTM A249-TP304

### Диаметр корпуса и соединения

Модель	Длина корпуса (в метрах)	Ø корпуса	Соединения
<b>VEP</b>	0.6, 1, 1.5 и 2 *	1½", 2", 3" 4", 5", 6", 8" и 10"	Фланцы EN 1092 PN16 или ASME B16.5 класс 150
<b>VES</b>	1, 2 и 3	2", 3" 4", 5", 6", 8" и 10"	Фланцы EN 1092 PN16 или ASME B16.5 класс 150

\* **Прим.:** Теплообменники с диаметром корпуса от 5" до 10" не поставляются длиной 0.6 и 1.5 м.



### Теплообменные трубки

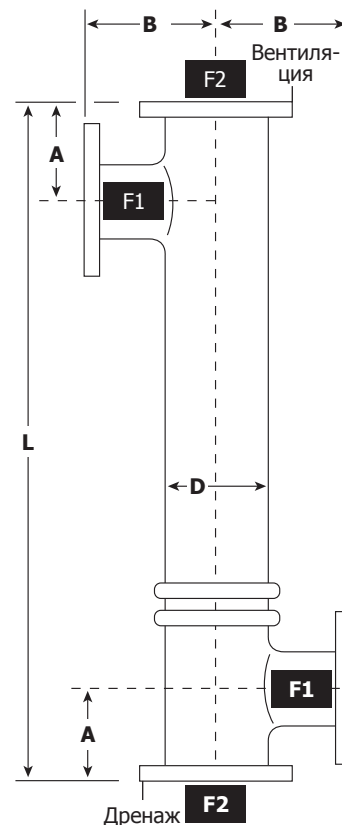
Теплообменники **VEP** имеют трубки Ø12x1 мм

Теплообменники **VES** имеют трубки Ø18x1 мм

Для корректного подбора теплообменника обратитесь к вашему региональному представителю компании Spirax Sarco.

## Размеры, вес, объём и категория по PED (ориентировочные), в мм, кг и литрах

Корпус Ø	Фланцы		Размер				VEP				VES			
	F1	F2	A	B	D	L	Вес	Объём Трубки	Корпус	Кат. PED	Вес	Объём Трубки	Корпус	Кат. PED
1½"	DN32	DN40	94	140	48.3	600	15	0.21	0.84	SEP				
						1000	17	0.35	1.28	SEP				
						1500	19	0.53	1.85	SEP				
						2000	21	0.71	2.42	SEP				
2"	DN40	DN50	90	140	60.3	600	14	0.46	1.18	SEP				
						1000	16	0.76	1.81	SEP	15	0.85	1.86	SEP
						1500	18	1.15	2.59	SEP				
						2000	20	1.53	3.88	SEP	18	1.69	3.42	SEP
						3000					22	2.54	4.98	1
3"	DN65	DN80	110	160	88.9	600	27	1.07	2.63	SEP				
						1000	29	1.79	3.95	SEP	20	2.00	4.30	1
						1500	32	2.67	5.63	1				
						2000	36	3.57	7.24	1	28	3.90	7.70	1
						3000					35	5.90	11.10	1
4"	DN80	DN100	125	180	114.3	600	28	1.88	4.13	1				
						1000	35	3.14	6.25	1	31	3.70	6.40	1
						1500	42	4.71	8.88	1				
						2000	48	6.28	10.50	1	43	7.40	11.40	1
						3000					55	11.10	16.80	2
5"	DN80	DN125	125	200	141.3	1000	43	5.18	8.50	1	40	5.90	9.00	1
						2000	62	10.36	16.07	1	58	11.70	16.30	1
						3000					77	17.60	24.20	2
6"	DN100	DN150	140	220	168.3	1000	60	7.73	11.88	1	48	8.10	13.40	1
						2000	92	15.45	22.06	2	73	16.10	24.50	2
						3000					100	24.10	35.60	2
8"	DN125	DN200	160	250	219.1	1000	92	12.8	20.9	2	100	13.30	23.20	2
						2000	133	25.6	37.7	2	125	26.50	42.80	2
						3000					150	39.70	62.50	2
10"	DN150	DN250	180	280	273.0	1000	146	20.3	33.2	2	190	19.30	35.60	2
						2000	220	40.5	58.9	2	270	38.50	67.50	2
						3000					350	57.70	99.30	3



4.9

### Примечания

- Отклонения размеров соответствуют UNI 6100 и ТЕМА:  
B = ± 3 мм,  
D = ± 3 мм,  
Поворот фланцев = ± 1°,  
Отклонение от оси = ± 1,5 мм.
- Нормаль фланцев EN 1092-1 PN16 (эквивалент ASME B16.5 rating 150 lb).
- Категоризация по PED подразумевает использование неопасных сред, входящих в Группу 2 Европейских Директив 97/23/CE.

### Номенклатура изделий

Серия	VEP	= Трубка малого Ø	<b>VES</b>
	VES	= Трубка большого Ø	
Диаметр корпуса	1½", 2", 3", 4", 5", 6", 8", 10"	= VEP (в дюймах)	<b>2"</b>
	2", 3", 4", 5", 6", 8", 10"	= VES (в дюймах)	
Материал трубок и трубных досок	SS	= Сталь нержавеющая 304	<b>SX</b>
	SX	= Сталь нержавеющая 316L	
Длина	0.6, 1, 1.5, 2	= VEP (в метрах)	<b>3</b>
	1, 2, 3	= VES (в метрах)	
Тип фланцев	F	= EN	<b>F</b>
	FA	= ASME	
Расчётное давление корпуса	V	= 12 бар	<b>V</b>
Способ крепления трубок в трубных досках	Не указано	= Вальцовка	<b>S</b>
	S	= Сварка	
Категория по PED	Не указано	= Маркировка CE не требуется	<b>CI</b>
	CI	= Категория I	
	CII	= Категория II	
	CIII	= Категория III	

### Пример обозначения

<b>VES</b>	<b>2"</b>	<b>SX</b>	<b>3</b>	<b>F</b>	<b>V</b>	<b>S</b>	<b>CI</b>
------------	-----------	-----------	----------	----------	----------	----------	-----------

### Как заказать

Свяжитесь с вашим региональным представителем компании Spirax Sarco для правильного подбора теплообменника.