

# Конденсатоотводчики типа SMC32 и SMC32Y с биметаллическим термостатическим элементом

## Описание

**SMC32** и **SMC32Y** - это ремонтпригодные конденсатоотводчики с биметаллическим термостатическим элементом. **SMC32** имеет встроенный плоский фильтр, **SMC32Y** имеет Y-образный фильтр.

## Стандарты

Изделие полностью соответствует нормам европейских директив 97/23/EC.

## Сертификация

Возможна поставка сертификата на материалы EN 10204 3.1.B. Сертификат необходимо заказывать при заказе к/о.

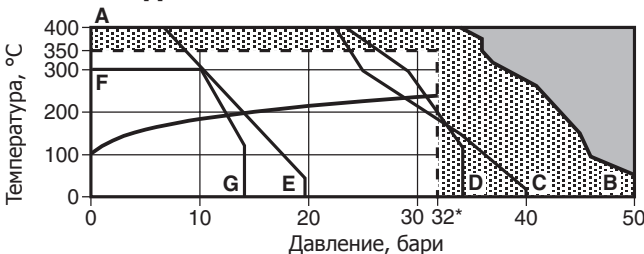
## DN и соединения

1/2", 3/4", и 1" Резьба BSP или NPT.  
1/2", 3/4", и 1" Под сварку в нахлест по BS 3799.  
1/2", 3/4", и 1" Под сварку в стык по EN 12 627.  
DN15, DN20 и DN25 стандартные фланцы PN40, ASME 150 и ASME 300, JIS/KS 10K и JIS/KS 20K.

## Ограничение применения (по ISO 6552)

Корпус соответствует нормали	PN40
PMA - Максимальное допустимое давление	50 бари
TMA - Максимальная допустимая температура	400°C
PMO - Максимальное рабочее давление	32 бари
TMO - Максимальная рабочая температура	350°C
Максимальное давление холодного гидротиспытания	75 бари

## Рабочий диапазон



- Изделие **не должно** использоваться в данной области.
- Использование в данной области может привести к повреждению внутреннего механизма.

\*PMO - Максимальное рабочее давление 32 бари.

**A - B** Резьба, под сварку встык и внахлест, фланцы ASME 300.

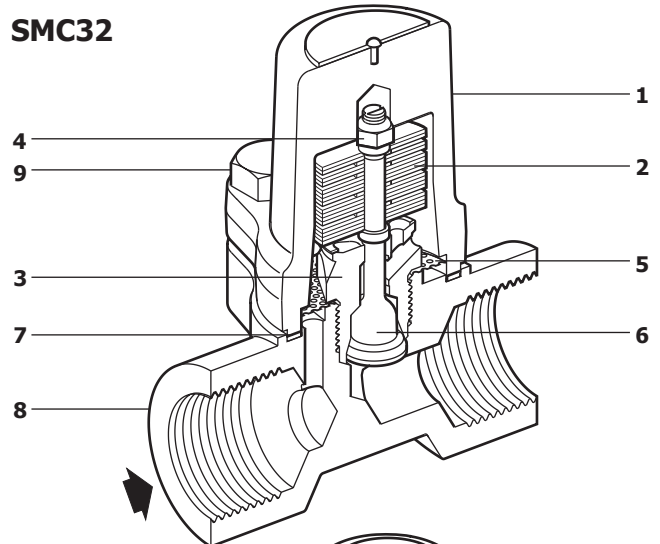
**A - C** Фланцы PN40.

**A - D** Фланцы JIS/KS 20K.

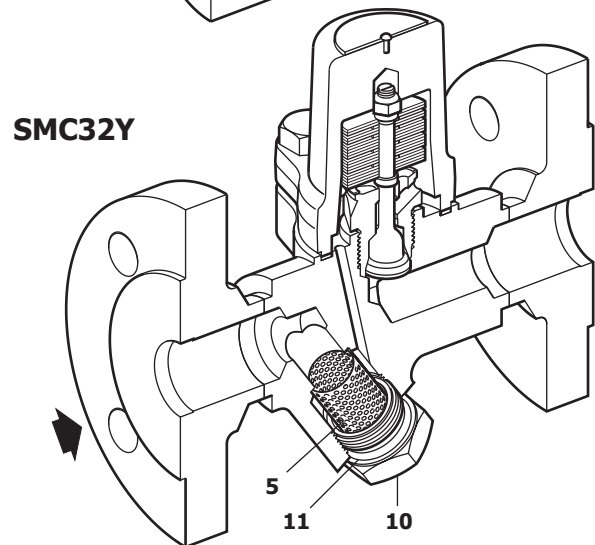
**A - E** Фланцы ASME 150.

**F - G** Фланцы JIS/KS 10K.

## SMC32



## SMC32Y

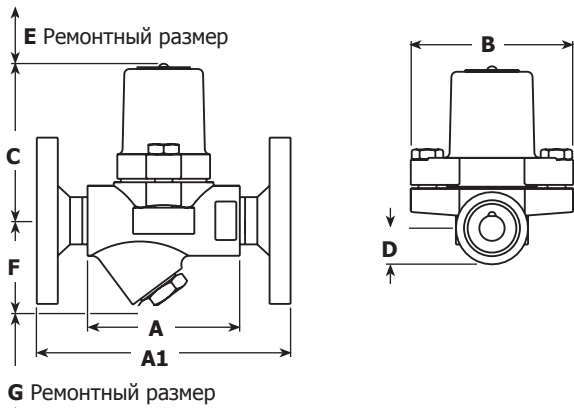


## Материалы

№	Деталь	Материал
1	Крышка	Сталь DIN 17243 C22.8 (W/S 1.0460) ASTM A105N
2	Биметаллический элемент	Коррозионностойкий биметалл и нерж. сталь Type H46
3	Седло	Сталь нерж. BS 970 431 S29
4	Стопор	Сталь нерж.
5	Экран фильтра	Сталь нерж. AISI 304
6	Плунжер	Сталь нерж.
7	Прокладка	Сталь нерж. армированная графитом
8	Корпус	Сталь DIN 17243 C22.8 (W/S 1.0460) ASTM A105N
9	Болты	Сталь нерж. (M10 x 30) A2 - 70
10	Пробка	Сталь DIN 17243 C22.8 (W/S 1.0460) ASTM A105N
11	Прокладка	Сталь нерж. BS 1449 304 S16

## Размеры и вес (ориентировочные), в мм и кг SMC32

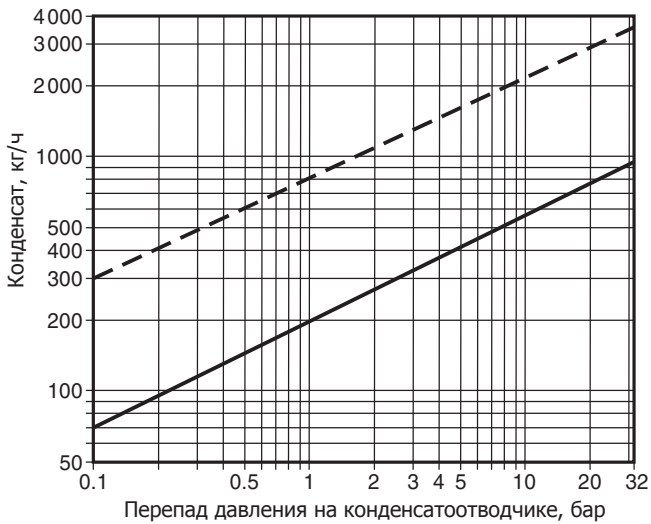
	A	A1	B	C	D	E	F	G	Вес	
									Резб./под св.	Фл.
1/2" DN15	95	150	94	92	17	51	-	-	1,7	3,1
3/4" DN20	95	150	94	92	19	51	-	-	1,7	3,7
1" DN25	95	160	94	92	23	51	-	-	1,8	4,4



## SMC32Y

	A	A1	B	C	D	E	F	G	Вес	
									Резб./под св.	Фл.
1/2" DN15	95	150	94	92	-	51	53	28	1,9	3,3
3/4" DN20	95	150	94	92	-	51	54	28	1,9	4,0
1" DN25	95	160	94	92	-	51	56	28	2,0	4,7

## Пропускная способность



Горячий конденсат ————— Холодный конденсат - - - - -

## Монтаж, обслуживание, безопасность

Полная информация содержится в Паспорте (Руководстве по монтажу и эксплуатации) IM-P005-02, поставляемом с каждым изделием.

### Монтаж:

SMC32 и SMC32Y могут устанавливаться как на горизонтальных, так и на вертикальных трубопроводах.

При дренаже в напорную конденсатную магистраль рекомендуется за конденсатоотводчиком установить обратный клапан. При дренаже в атмосферу рекомендуется за конденсатоотводчиком устанавливать диффузор.

Повышенное давление за конденсатоотводчиком снижает его пропускную способность.

Для обслуживания и ремонта конденсатоотводчика перед ним и за ним рекомендуется устанавливать запорные вентили.

## Переработка

Изделие не содержит экологически опасных веществ и может быть переработано

## Как заказать

**Пример:** Конденсатоотводчик SMC32 1/2", резьба BSP.

## Запасные части

Поставляемые запчасти указаны ниже. Никакие другие запчасти не поставляются.

### Поставляемые запчасти

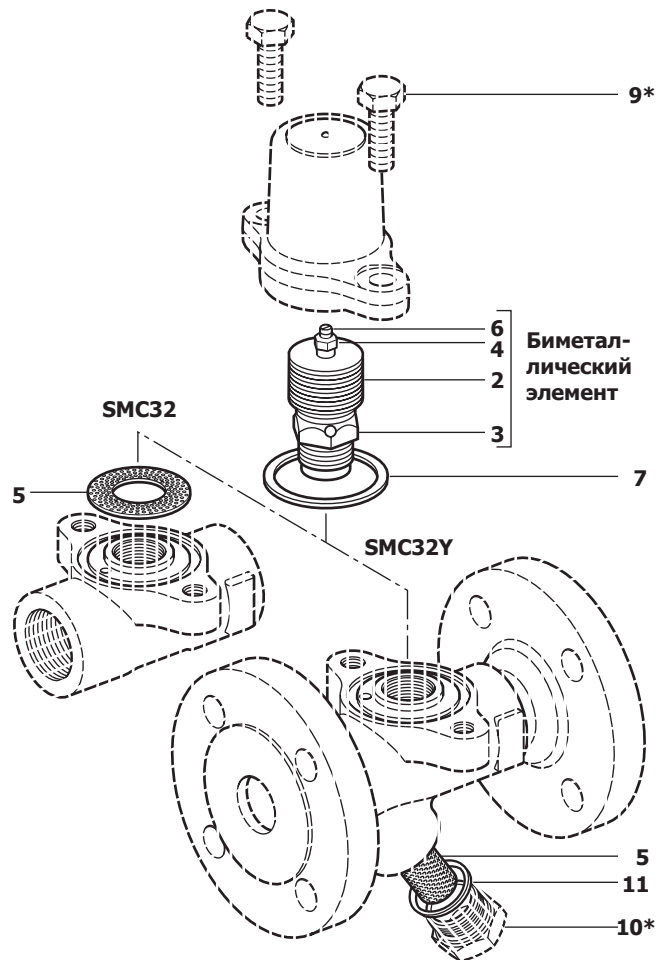
Биметаллический элемент	2, 3, 4, 6
Экран фильтра (SMC32 - 3 шт.)	5
Экран фильтра и прокладка (SMC32Y - 1 шт.)	5, 11
Прокладка крышки (3 шт.)	7
Прокладка пробки (3 шт.)	11

### Как заказать запчасти

При заказе используйте описание из таблицы и указывайте тип конденсатоотводчика и его DN.

**Пример:** Биметаллический элемент для конденсатоотводчика SMC32, DN15.

**ВНИМАНИЕ:** Не разбирайте биметаллический элемент, откручивая гайку (4).



### \*Примечание:

Детали 9 и 10 как запасные не поставляются.

## Рекомендуемые усилия затяжки

Деталь	или		Нм
	ММ	ММ	
3 Седло	24 A/F		115 - 125
9 Болты крышки	17 A/F	M10 x 30	23 - 27
10 Пробка	27 A/F		120 - 135