

## Конденсатоотводчики серии MST21

### Описание

**MST21** представляют собой ремонтпригодные термостатически капсульные конденсатоотводчики уравновешенные по давлению. Они предназначены для использования при относительно небольших нагрузках по конденсату, обычно встречающихся при использовании на спутниковых паропроводах. Конденсатоотводчик сделан из коррозионно устойчивой нержавеющей стали

### Поставляемые типы

**MST21** Стандартная пропускная способность

**MST21H** Повышенная пропускная способность

**Прим.:** При заказе необходимо указывать тип капсулы.

### Капсулы

Стандартная капсула имеет маркировку '**STD**' и выпускает конденсат переохлажденный на 10°C относительно температуры насыщения при данном давлении.

В качестве опция может поставляться капсула '**SUB**', срабатывающая при переохлаждении конденсата на 22°C или капсула '**NTS**', срабатывающая при переохлаждении конденсата на 4°C ниже температуры насыщения при данном давлении.

### DN и соединения

**MST21** 1/4", 3/8" и 1/2" Резьба BSP, EN ISO 228-1, или NPT.

**MST21H** 1/2", 3/4" и 1" Резьба BSP, EN ISO 228-1, или NPT.

### Рабочий диапазон (ISO 6552)

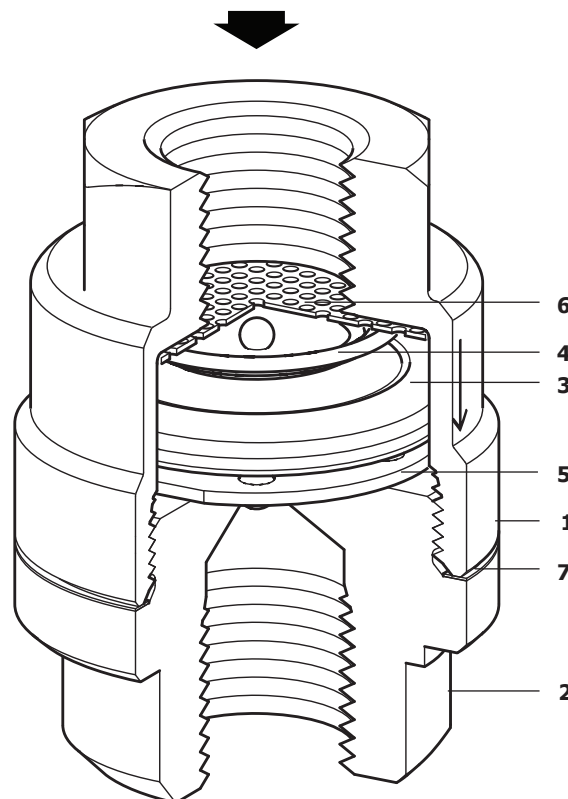


\* РМО - Максимальное рабочее давление 21 бари

■ Изделие **не должно** использоваться в данной области.

▨ Использование изделия в данной области в данной области может привести к выходу из строя внутренних деталей.

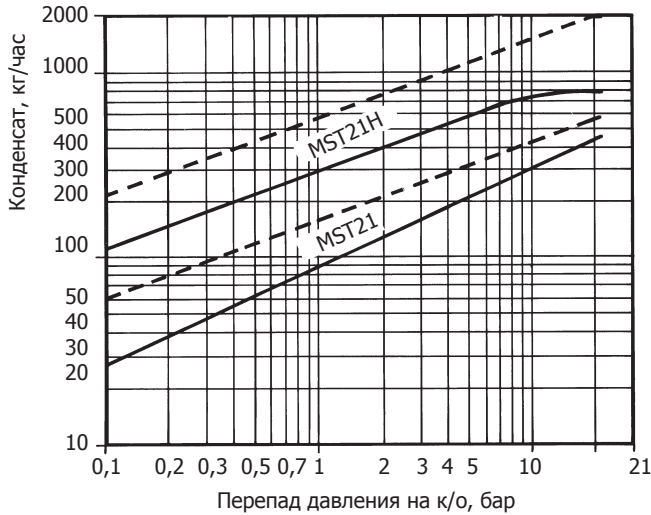
Корпус соответствует нормали	PN25
РМА Максимальное допустимое давление	25 бари при 300°C
ТМА Максимальная допустимая температура	400°C при 23 бари
Минимальная допустимая температура	0°C
РМО Максимальное рабочее давление	21 бари при 270°C
ТМО Максимальная рабочая температура	270°C при 21 бари
Минимальная рабочая температура	0°C
Давление холодного гидротестирования	38 бари



### Материалы

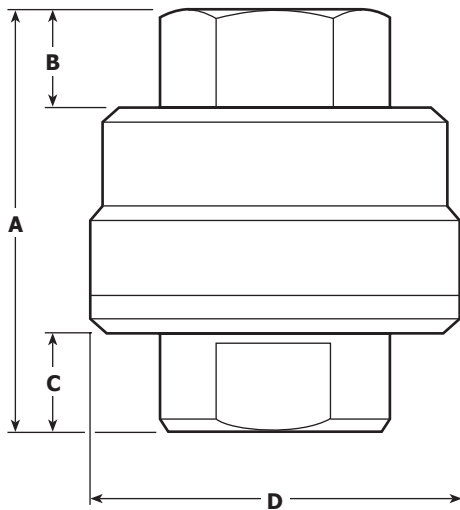
№ Деталь	Материал	
1 Корпус	Нерж. сталь	ASTM A743 CF16Fa (DIN 17440 X 10 CrNiS 18 9)
2 Крышка	Нерж. сталь	ASTM A276 Gr 420A
3 Капсула	Нерж. сталь	
4 Пружина	Нерж. сталь	BS 2056 302 S26
5 Проставка	Нерж. сталь	BS 1449 304 S16
6 Сетка фильтра (отв. 0,8 мм)	Нерж. сталь	ASTM A240 316L
7 Прокладка	Нерж. сталь	ASTM A276 304L (DIN 17440 X 2 CrNi 19 11)

## Пропускная способность



## Размеры и вес (ориентировочные), в мм и кг

DN	A	B	C	D	Вес
1/4"	50,5	8,5	10	45	0,34
1/2"	61,0	12,5	14	45	0,48
3/8"	68,0	14,0	14	45	0,48
3/4"	68,0	14,0	14	45	0,48
1"	75,0	14,0	14	45	0,48



## Как заказать

Конденсатоотводчик MST21, 1/4", резьба BSP, капсула "STD".

## Монтаж

Конденсатоотводчик предназначен для монтажа на вертикальной линии, вход сверху, выход вниз. Такой монтаж обеспечит самодренаж. При установке в горизонтальном трубопроводе перед конденсатоотводчиком должно быть установлено колено перепада.

## Ремонт

До проведения любых ремонтных работ конденсатоотводчик необходимо изолировать от линий подачи и возврата. Нормализовать давление. Дать узлу остыть.

### Замена внутренних деталей

Снять крышку при помощи гаечного ключа (22 мм А/Ф для размера 1/4" или 32 мм А/Ф для размера 1/2"), вынуть сетку, пружину, капсулу и проставку. Новые части устанавливать в правильном порядке. Крышку затянуть с рекомендуемым усилием.

## Запасные части

Поставляемые запасные части изображены сплошными линиями. Детали, нарисованные пунктиром, не поставляются как запасные части.

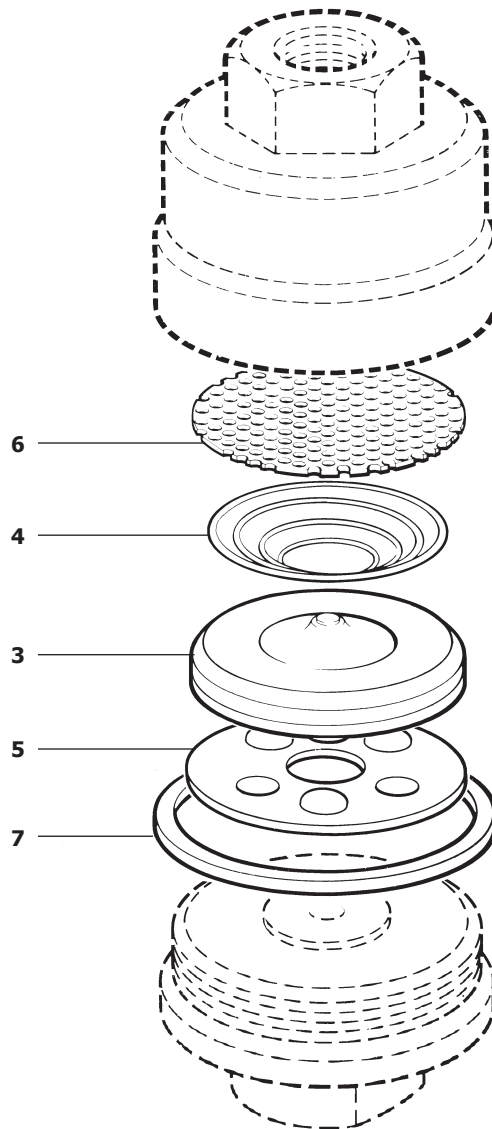
### Поставляемые запчасти

Комплект внутренних деталей для MST21 **3, 4, 5, 6, 7**

### Обозначение в заказе

При заказе запасных частей используйте описание из таблицы "Запасные части" и не забывайте указать DN и тип конденсатоотводчика.

**Пример:** Комплект внутренних деталей для конденсатоотводчика 1/4" MST21 с капсулой STD.



### Рекомендуемые усилия затяжки

Деталь	DN	или		Нм
1 и 2	1/4"	22	22	100 - 110
	1/2"	32	32	100 - 110
	3/8"	32	32	100 - 110
	3/4"	36	36	100 - 110
	1"	41	41	100 - 110