



Cert. No. LRQ 0963008

ISO 9001

# spirax sarco

**TI-P603-07 PL**  
 ST Issue 3 sty13

## FT53

### Odwadniacz pływakowy, PN16

#### Opis

Korpus i komora pływakowa odwadniacza **FT53** wykonane są z żeliwa szarego. Wszystkie elementy wewnętrzne i wbudowany automatyczny odpowietrznik wykonane są ze stali nierdzewnej. Konstrukcja odwadniacza umożliwia jego konserwację bez demontażu z instalacji – dostęp do elementów wewnętrznych uzyskuje się po odkręceniu komory pływakowej od korpusu.

#### Dostępne opcje zabudowy:

**FT53H** wykonanie do zabudowy na poziomym odcinku rurociągu, kierunek przepływu pokazany na rysunku obok.

**FT53V** wykonanie do zabudowy na pionowym odcinku rurociągu, kierunek przepływu tylko z góry na dół.

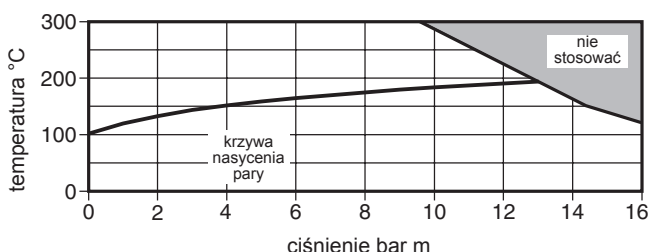
#### Wposażenie dodatkowe

**Zespół eliminatora korków parowych (ozn.'C')** - opcja ta udostępnia funkcję eliminatora korków parowych (SLR) jako dodatek do standardowego odpowietrznika. Zalecamy dla odwadniania urządzeń z rurką syfonową (bębny suszące, uchylne kociołki warzelne). Dalszych informacji udzielają inżynierowie Spirax Sarco.

#### Parametry graniczne

Ciśnienie nominalne	PN16	
PMA - Maksymalne ciśnienie dopuszczalne	16 bar m przy 120°C	
TMA - Maksymalna temperatura dopuszczalna	300°C przy 9,5 bar m	
Minimalna temperatura dopuszczalna	-10°C	
PMO - Maksymalne ciśnienie robocze dla pary nasyconej	13 bar m	
TMO - Maksymalna temperatura robocza	300°C przy 9,5 bar m	
Minimalna temperatura robocza	0°C	
	FT53H-4,5	4,5 bar
	FT53V-4,5	4,5 bar
ΔPMX - Maksymalne ciśnienie różnicowe	FT53H-10	10 bar
	FT53V-10	10 bar
	FT53H-13	13 bar
	FT53V-13	13 bar
Próba hydrauliczna	24 bar m	

#### Zakres stosowania



#### Normy, certyfikaty

Urządzenie spełnia wymogi dyrektywy 97/23/EC Parlamentu Europejskiego (Europejska Dyrektywa Ciśnieniowa PED) oraz posiada znak **CE**, dla tych wielkości zaworów, dla których jest wymagany.

Wymagania odnośnie dodatkowych certyfikatów należy podawać w zamówieniu.

#### Przykład zamówienia

Odwadniacz pływakowy FT53H-4,5  
DN40 kołnierzowy PN16.

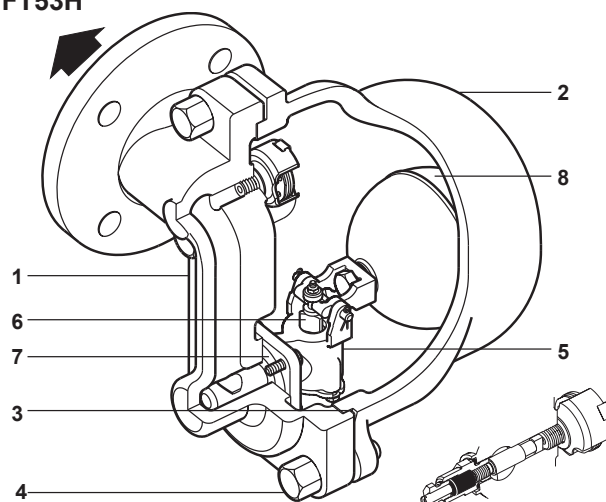
#### Lepsze rozwiązania dla systemów parowych

KOMPETENCJE | ROZWIĄZANIA | TRWAŁY POSTĘP

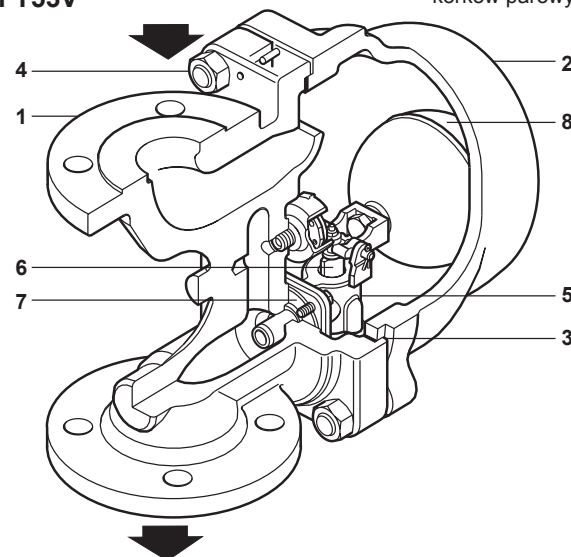
#### Przyłącza, wielkości

kołnierze PN16	DN40, DN50
----------------	------------

#### FT53H



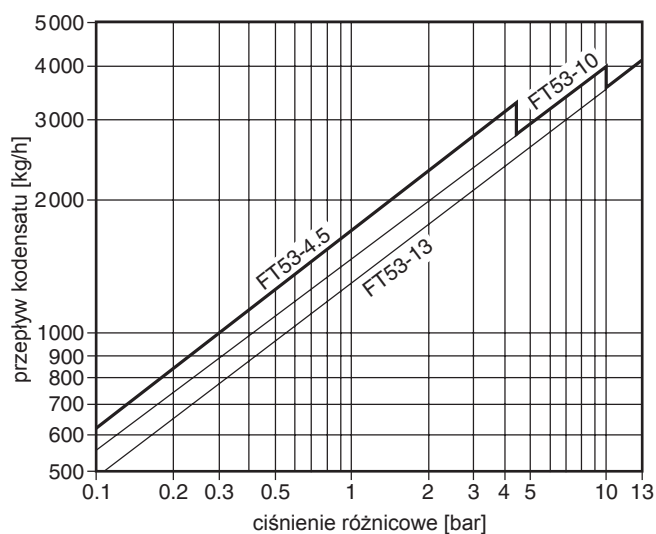
#### FT53V



Poz. część	materiał, norma	
1 korpus	żeliwo szare	EN-GJL-250
2 komora pływakowa	żeliwo szare	EN-GJL-250
3 uszczelka komory	grafit wzmocniony	
śruby	stal	24 CrMo 5 (1.7258)
4 szpilki	stal	24 CrMo 5 (1.7258)
nakrętki	stal	CK 35 (1.1181)
5 gniazdo zaworu	stal nierdzewna	X 22 CrNi 17 2 (1.4057)
6 zawór	stal nierdzewna	X 22 CrNi 17 2 (1.4057)
7 uszczelka zaworu głównego	grafit wzmocniony	
8 pływak	stal nierdzewna	X 5 CrNi 18 10 (1.4301)

**UWAGA! wszystkie pozostałe elementy wewnętrzne wykonane są ze stali nierdzewnej**

## Charakterystyki przepustowości dla gorącego (nasyconego) kondensatu



### Dodatkowe przepustowości dla zimnego kondensatu (rozruch, odpowietrznik otwarty)

$\Delta P$ [bar]	0,5	1	2	3	4,5	8	10	13
Minimalna dodatkowa przepustowość dla zimnego kondensatu [kg/h]								
DN 40, 50	460	680	900	1080	1 300	1 700	1 900	2 150

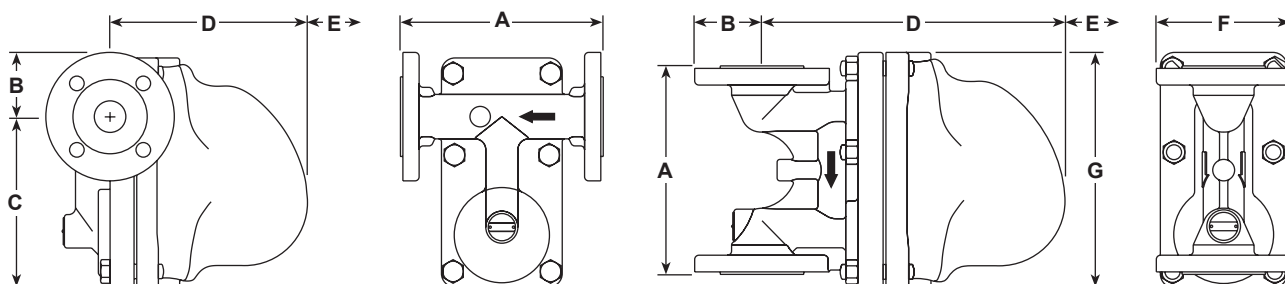
### Wielkości, wymiary [mm], masy [kg]

#### FT53H

Wielkość	A	B	C	D	E	masa
DN40	230	75,5	192	208	168	27,0
DN50	230	83,0	192	208	168	28,0

#### FT53V

Wielkość	A	B	D	E	F	G	masa
DN40	230	75,5	312	168	151	255	29,0
DN50	230	83,0	312	168	166	255	30,0



## Części zamienne

Dostępne części zamienne pokazano ciągłą linią na rysunku poniżej.

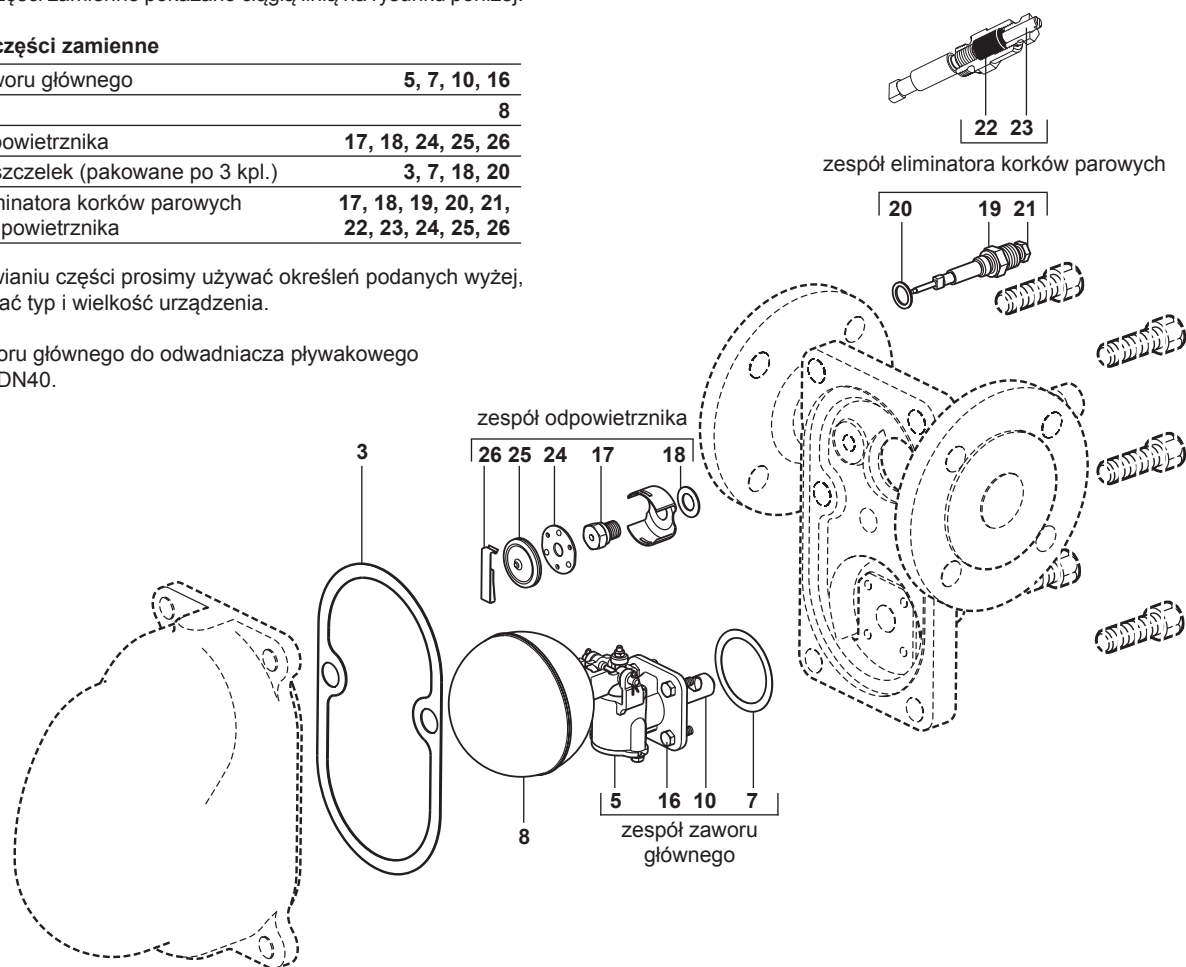
### Dostępne części zamienne

zespół zaworu głównego	5, 7, 10, 16
plywak	8
zespół odpowietznika	17, 18, 24, 25, 26
komplet uszczelek (pakowane po 3 kpl.)	3, 7, 18, 20
zespół eliminatora korków parowych i zespół odpowietznika	17, 18, 19, 20, 21, 22, 23, 24, 25, 26

Przy zamawianiu części prosimy używać określeń podanych wyżej, a także podać typ i wielkość urządzenia.

Przykład:

Zespół zaworu głównego do odwadniacza pływakowego FT53H-4,5 DN40.



## Instalacja, konserwacja

Sprawdź, czy urządzenie spełnia wymogi materiałowe, ciśnieniowe i temperaturowe instalacji, w której ma być zastosowane.

Usuń zaślepki zabezpieczające z obu króćców odwadniacza, zdejmij folię z tabliczek znamionowych.

Sprawdź kierunek przepływu kondensatu – zwróć uwagę, że dla różnych typów odwadniaczy FT, kierunek przepływu może być różny. Zamontuj odwadniacz ze strzałką na korpusie zgodną z kierunkiem przepływu. Odwadniacz należy zamontować tak, by ramię pływaka pracowało pionowo góra-dół.

**Uwaga: na tabliczce znamionowej wybita jest strzałka, która po zamontowaniu powinna być skierowana w dół.**

Odwadniacz powinien być zamontowany poniżej odwadnianego urządzenia, jak najbliższej punktu odwadniania.

Jeśli odwadniacz montowany jest na zewnątrz, należy go zaizolować lub zabezpieczyć przed zamarzaniem, przy pomocy osobnego odwadniacza spustowego typ Bydrain lub No8.

Zamontuj za odwadniaczem zawór zwrotny jeśli za odwadniaczem panuje przeciwnieciśnienie. Zapobiegnie to zalewaniu odwadnianego urządzenia w przypadku zamknięcia zasilania.

Należy stosować indywidualne odwadnianie odbiorników pary.

### Konserwacja

Przed przedsięwzięciem jakichkolwiek zabiegów serwisowych należy przy pomocy właściwych zaworów "odciąć" odwadniacz od mediów będących pod ciśnieniem zarówno od strony zasilającej jak i od powrotnej. Następnie należy pozwolić mu się schłodzić do temperatury umożliwiającej czynności serwisowe.

Pamiętaj, iż przed przystąpieniem do poprzeglądowego skręcania odwadniacza należy zadbać o czystość wszystkich powierzchni styku. Przy zachowaniu powyższych środków bezpieczeństwa, odwadniacz można serwisować bez demontażu z rurociągu.

### Wymiana zespołu zaworu

Odkręć śruby/nakrętki (4) (usuń szpilki w przypadku FT53V) i zdejmij komorę pływakową (2). Usuń uszczelkę (3).

Odkręć cztery śruby (16) i usuń zespół zaworu głównego (5, 10 i 8).

Usuń uszczelkę (7) i wyczyść dokładnie powierzchnie, gdzie była ona zamontowana. Umieść nową uszczelkę oraz zespół zaworu głównego. Przykręć równomiernie cztery śruby (16) zgodnie z tabelą "Momenty siły zalecane przy dokręcaniu".

Umieść uszczelkę komory pływakowej (3). Przykręć równomiernie cztery śruby /nakrętki (4) zgodnie z tabelą "Momenty siły zalecane przy dokręcaniu".

### Wymiana odpowietznika

Zdejmij komorę pływakową jak przy wymianie zespołu zaworu.

Usuń zacisk (26), kapsułkę (25), płytkę dystansującą (24) i odkręć gniazdo (17). Usuń uszczelkę (18) i wyczyść dokładnie powierzchnie, gdzie była ona zamontowana. Umieść nową uszczelkę oraz przykręć nowe gniazdo (17) zgodnie z tabelą "Momenty siły zalecane przy dokręcaniu". Umieść pozostałe elementy w odwrotnej kolejności do ich usuwania. Załóż komorę pływakową jak przy wymianie zespołu zaworu.

**Podczas instalacji i konserwacji urządzeń, należy bezwzględnie przestrzegać przepisów BHP.**

### Momenty siły zalecane przy dokręcaniu

poz	opis	 lub 	lub mm	Nm
4	FT53H śruby	24 A/F	M16 x 55	150 - 165
	FT53V szpilki		M16	70 - 80
	FT53V nakrętki	24 A/F	M16	150 - 165
5	gniazdo zaworu	17 A/F	M12	50 - 55
16	śruby zespołu zaworu	10 A/F	M6 x 10	10 - 12
17	gniazdo odpowietznika	10 A/F		50 - 55
19	zespół eliminatora	19 A/F		40 - 45
21	nakrętka	13 A/F		4 - 5