

ULTRASORB LV / LH

Stoombevochtiger - Dispersiepaneel

Beschrijving

De Ultrasorb **LH** is een stoomverdeelstelsel met horizontale stoomverdeelbuizen en twee zijdelingse collectoren (stoomverdeelcollector en condensaatcollector).

Beide collectoren moeten voorzien worden van een drain met waterslot of condenspot, op voldoende hoogte zodat het condensaat onder graviteit kan afvloeien. Voorzie hiervoor ongeveer 500mm onder de uitlaat van de collectoren.

De Ultrasorb **LV** is een stoomverdeelstelsel met verticale stoomverdeelbuizen. De stoomverdeelcollector bevindt zich bovenaan en de condensaatcollector onderaan.

De condensaatcollector moet voorzien worden van een drain met waterslot of condenspot, op voldoende hoogte zodat het condensaat onder graviteit kan afvloeien. Voorzie hiervoor ongeveer 500mm onder de uitlaat van de collector.

In optie kunnen de stoomverdeelbuizen voorzien worden van isolatiemateriaal PVDF (Polyvinylidene fluoride) met een dikte van 3,2 mm en een thermische geleidingswaarde van 0,0107 W/m/K.

Het paneel wordt voorgemonteerd(*) geleverd met alle stoom- en condensaatansluitingen aan dezelfde zijde van het paneel.

Stoomverdeelbuizen en collector zijn standaard vervaardigd uit RVS 304. RVS 316 is mogelijk als optie mogelijk. Casing van het paneel is vervaardigd in Galva. RVS 304L is mogelijk als optie mogelijk.

(*)voor standaardmaten



Ultrasorb LV



Ultrasorb LH

Drukgrenzen (bar eff.)

Voor bevochtiging	0,35 tot 3,45 bar eff.
-------------------	------------------------

Capaciteit (per paneel)

Stoom op druk	Ultrasorb LV	Ultrasorb LH
Met isolatie	1794 kg/h	1482 kg/h
Zonder isolatie	1669 kg/h	1378 kg/h

Aansluitingen

Positie aansluitingen: te bespreken, verschillende opties mogelijk
Diameter stoominlaat (C) : afhankelijk van het stroomdebiet
Diameter drain (D) : 3/4" BSP

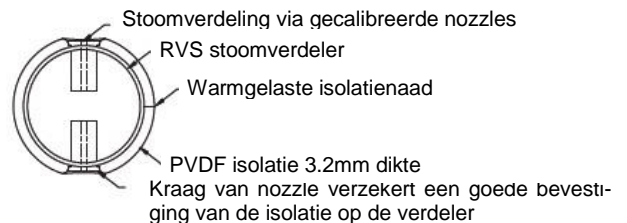
Dimensionering

Contacteer Spirax-Sarco voor een correcte dimensionering en selectie van de Ultrasorb LV en LH met behulp van de nodige software. Spirax-Sarco is in staat om, door zijn ervaring en het complete productengamma, een totaaloplossing aan te bieden.

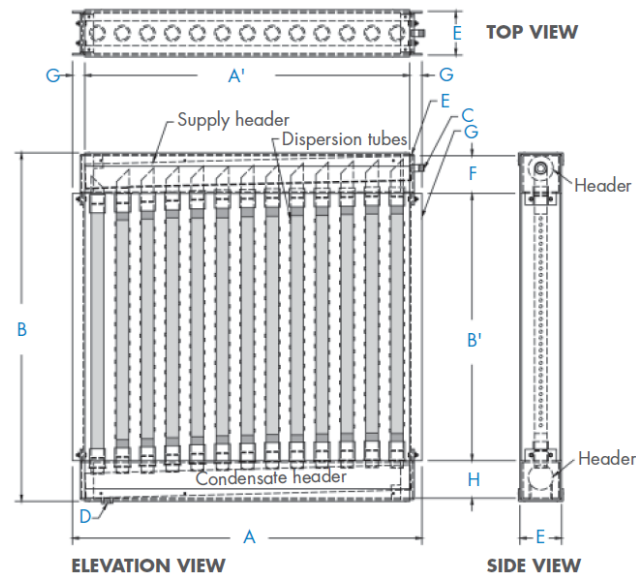
Constructie

Verdeelbuizen en collector	RVS 304 (optie: 316)
Isolatie verdeelbuizen (optioneel)	PVDF
Injectoren (nozzles)	Thermisch isolerend hars
Dichtingen verdeelbuizen	EPDM
Casing	Galva (optie: RVS 304)

Doorsnede van een stoomverdeler met optie isolatie

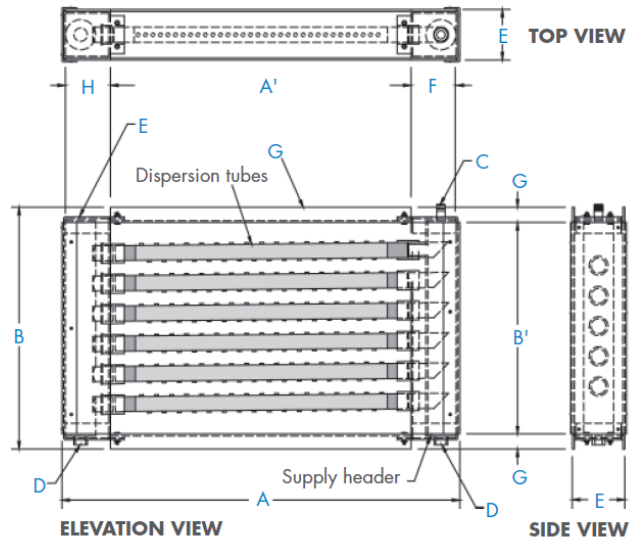


Afmetingen ultrasorb LV



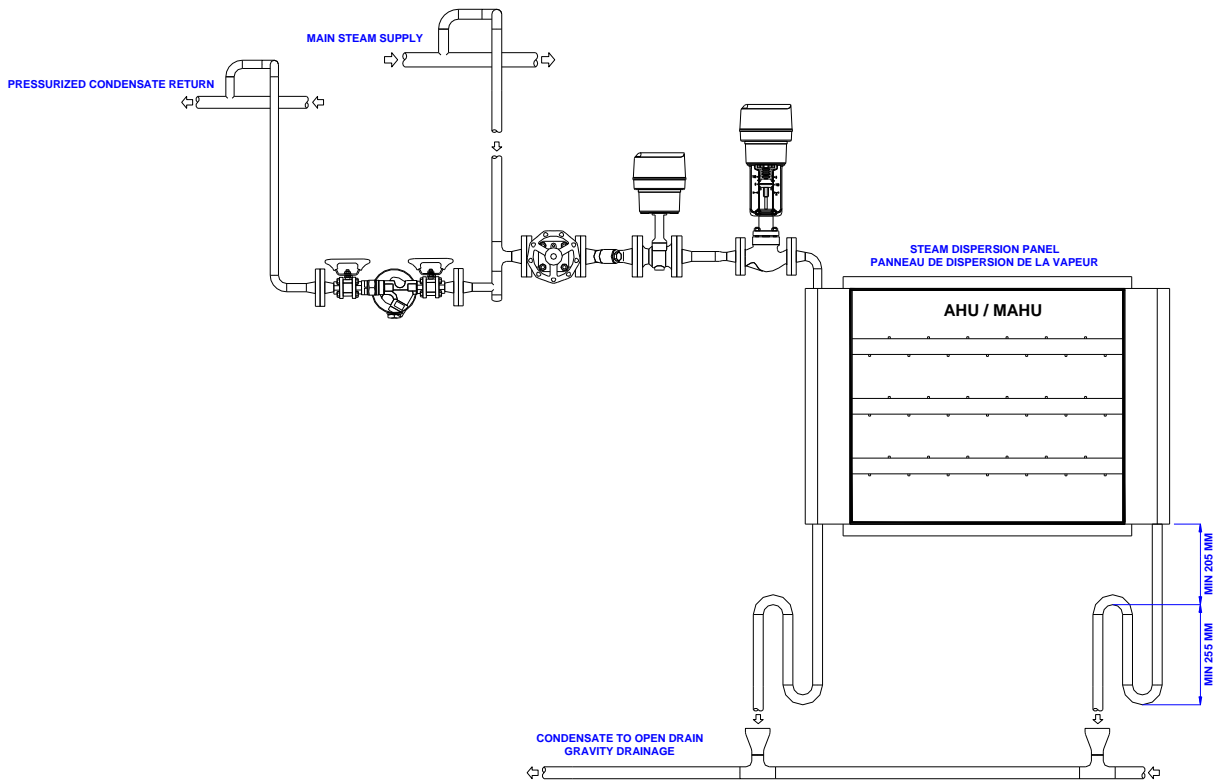
	ELEVATION VIEW	SIDE VIEW
A	Unit breedte	380mm (min) / 3735mm (max)
A'	Face breedte	305mm (min) / 3660mm (max)
B	Unit hoogte	530mm (min) / 3960mm (max)
B'	Face hoogte	305mm (min) / 3660mm (max)
C	Stoom inlaat	Zie "aansluitingen"
D	Drain uitlaat	Zie "aansluitingen"
E	Breedte collectoren	127mm (min) / 178mm (max)
F	Stoomcollector hoogte	114mm (min) / 191mm (max)
G	Montageflenzen	38mm
H	Condensaatcollector hoogte	114mm

Afmetingen ultrasorb LH



A	Unit breedte	530mm (min) / 3280mm (max)
A'	Face breedte	305mm (min) / 3050mm (max)
B	Unit hoogte	380mm (min) / 3125mm (max)
B'	Face hoogte	305mm (min) / 3050mm (max)
C	Stoom inlaat	Zie "aansluitingen"
D	Drain uitlaat	Zie "aansluitingen"
E	Breedte collectoren	127mm (min) / 178mm (max)
F	Stoomcollector hoogte	114mm (min) / 191mm (max)
G	Montageflenzen	38mm
H	Condensaatcollector hoogte	114mm

Opstelling Ultrasorb LH



Opstelling Ultrasorb LV

