

TW Driewegregelklep

Beschrijving

De TW is een driewegregelklep voor vloeistofkringen (ook voor zee-water) en kan gebruikt worden als meng- en als verdeelklep.

Beschikbare types

Brons	Draad	3/4", 1" en 1 1/2"
	Flenzen	DN50
Gietijzer	Flenzen	DN50, 80 en 100

Diameters en aansluitingen

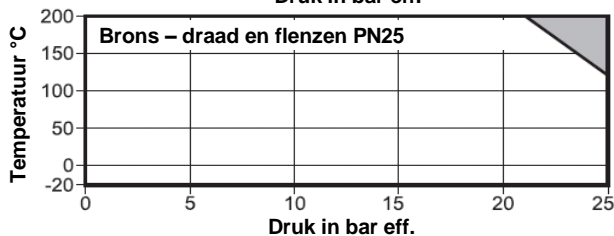
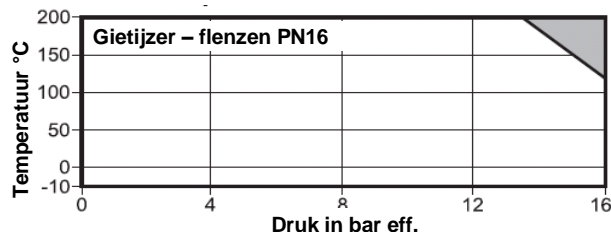
Brons

3/4", 1" en 1 1/2" schroefdraad BSP (BS 21 //) of NPT
 DN50 flenzen volgens EN 1092 PN25, PN16 en PN10.

Gietijzer

DN50, DN80 en DN100 flenzen volgens EN 1092 PN16 en PN10

Druk- en temperatuurgrenzen



Het toestel niet gebruiken in deze zone

ΔPMX - Maximum differentiële druk

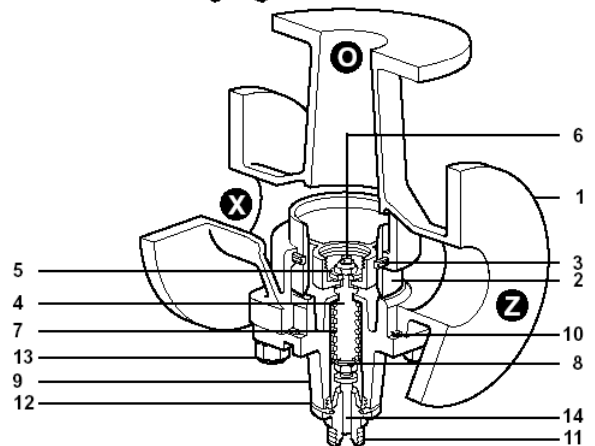
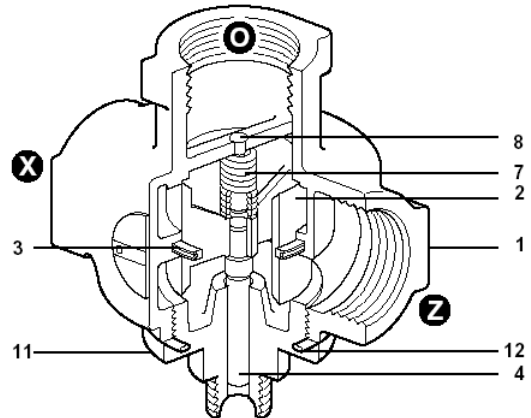
DN	3/4"	1"	1 1/2"	DN50	DN80	DN100
ΔPMX	3,4	3,4	3,4	2,7	2,7	2,7

Ontwerpvoorwaarden huis	Gietijzer	PN16
	Brons	PN25
Maximum ontwerpdruk	Gietijzer	16 bar eff. @ 120°C
	Brons	25 bar eff. @ 120°C
Maximum ontwerp temperatuur	Gietijzer	200°C @ 13,5 bar eff.
	Brons	200°C @ 21,0 bar eff.
Minimum ontwerp temperatuur	Gietijzer	-10°C
	Brons	-90°C
Maximum werktemperatuur	Gietijzer	200°C @ 13,5 bar eff.
	Brons	200°C @ 21,0 bar eff.
Minimum werktemperatuur	Gietijzer	-10°C
	Brons	-20°C

Nota: contacteer Spirax-Sarco voor lagere temperaturen

Koudwaterdrukproef	Gietijzer	24 bar eff.
	Brons	37,5 bar eff.
Lek		1% Kv

Opmerking: enkel geschikt voor media in vloeistoffase.



Constructie

Nr.	Omschrijving	Materiaal	
1	Huis	Brons	CC491 KM
		Gietijzer	EN GJL 250
2	Zuiger	Brons	CC491 K of CC491 KM
3	Zuigerring	FEP / Silicone 'O'-ring	
4	Klepsteel	DN20 - 40	Messing BS 2874 CZ 121
		DN50 - 100	Brons
5	Tussenstuk	Brons	BS 2874 PB 102
6	Borgmoer	Brons	BS 2874 PB 102
7	Veer	RVS	BS 2056 302 S26
8	Veerschotel	DN20 - 40	Messing BS 2874 CZ 121
		DN50 - 100	Brons BS 2874 PB 102
9	Deksel	Brons	CC491 KM
		Gietijzer	EN GJL 250
10	Dekselpakking	RVS versterkt grafiet	
11	Nippel	DN20 - 25	Messing CW 617N
		DN40 - 100	Brons CC491 KM
12	Dekselpakking	Nikkel versterkt grafiet	
13	Tapeinden	Staal 7/16" UNF x 1 3/8" (35 mm)	BS 2693/1
13	Moeren	Staal	BS 1768/R
14	Afdichting	Brons	BS 2874 PB 102

Kvs-waarden

DN	3/4"	1"	1 1/2"	DN50	DN80	DN100
Kvs	4,64	8,96	20,29	41,20	97,85	118,45
Voor omrekening : Cv (UK) = 0,963 Kv Cv (US) = 1,156 Kv						

Dimensionering

Zie TI-GCM-09

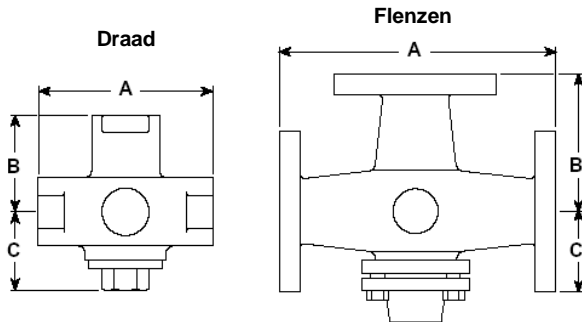
Koers (mm)

DN	¾"	1"	1 ½"	DN50	DN80	DN100
Koers	2,7	4,3	5,9	7,7	12,4	13,9

Afmetingen/gewichten (benaderend) in mm en kg

Brons – schroefdraad

Maat	A	B	C	Gewicht
¾"	97	54	58	1,2
1"	114	57	61	1,9
1 ½"	151	70	76	3,8



Brons – flenzen PN25

Maat	A	B	C	Gewicht
DN50	201	144	133	15,0

Gietijzer – flenzen PN16

Maat	A	B	C	Gewicht
DN50	219	153	133	13,7
DN80	250	176	135	25,0
DN100	351	151	140	32,0

Montage

De TW-regelklep moet in een horizontale leiding gemonteerd worden met de thermostaataansluiting verticaal naar beneden. De aansluitingen zijn gemerkt X, Z en O en volledige installatieinstructies worden meegeleverd met de regelklep.

Specificatie

Voorbeeld: 1 Driewegregelklep Spirax Sarco type TW, huis van brons, DN50 met flenzen EN 1092 PN25.

Reservedelen

De beschikbare reservedelen zijn getekend in volle lijn. Onderdelen in streeplijn zijn niet leverbaar als reservedeel.

Beschikbare reservedelen

Set zuigerring	¾" tot 1 ½"	C, F, E
Set zuiger	¾" tot 1 ½" <td>A, C, E, F</td>	A, C, E, F
Set tapeinden en moeren	DN50 tot DN100 <td>A, B, C, D, E, J, H</td>	A, B, C, D, E, J, H
		P

Bij bestelling:

Gebruik, bij het bestellen van reservedelen, bovenstaande omschrijving en vermeld daarbij type en DN van de driewegregelklep.

Voorbeeld: 1 zuigerset voor TW-driewegregelregeklep DN50.

