

## SMC32 / SMC32Y

### Thermostatische condenspot - Bimetaal - Lichaam in gietstaal PN40

#### Beschrijving

Koolstofstalen reviseerbare bimetaalcondenspot met aansluitingen in lijn. De SMC32 heeft een inwendige vlakke filterzeef en de SMC32Y beschikt over een geïntegreerde Y-filter. Alle drukhoudende onderdelen zijn vervaardigd door TÜV-gekeurde leveranciers en dit volgens AD-Merkblatt WO/TRD100.

#### Normen

Dit product is volledig conform de Europese Richtlijn aangaande Drukapparatuur 97/23/EC.

#### Certificatie

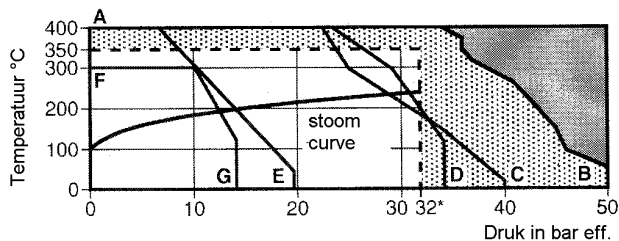
Dit product is beschikbaar met materiaalcertificaat volgens EN 10204 3.1.

**Nota:** Alle inspectie/certificatievereisten dienen uitdrukkelijk vermeld te worden bij bestelling.

#### Diameters en aansluitingen

1/2", 3/4" en 1"	binnendraad BSP of NPT
1/2", 3/4" en 1"	socket weld volgens BS 3799
1/2", 3/4" en 1"	butt weld volgens EN 12 627
DN15, 20 en 25	Flenzen EN 1092 PN40, ASME B 16.5 Class 150 en 300, of JIS/KS 10K en JIS/KS 20K

#### Druk- en temperatuurgrenzen (ISO 6552)

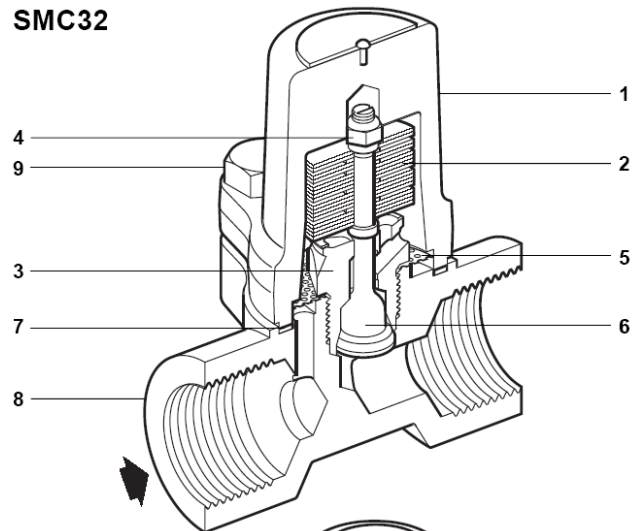


- Condenspot niet gebruiken in deze zone
- Beschadiging van het binnenwerk is mogelijk bij gebruik van de condenspot binnen deze zone

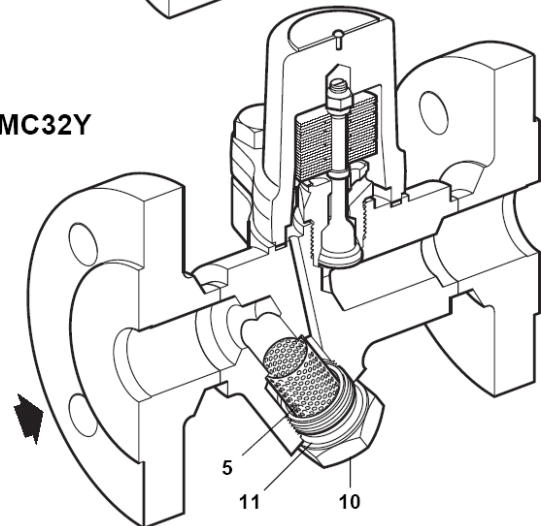
- \* PMO Maximum werkdruk 32 barg
- A - B BSP, NPT, SW, BW en flenzen ASME 300
- A - C Flenzen volgens EN 1092 PN40
- A - D Flenzen volgens JIS/KS 20K
- A - E Flenzen volgens ASME 150
- F - G Flenzen volgens JIS/KS 10K

Ontwerp van het huis	PN40
PMA - Maximum toelaatbare druk	50 bar eff. @ 50°C
TMA - Maximum toelaatbare temperatuur	400°C @ 35 bar eff.
Minimum toelaatbare temperatuur	-60°C
PMO - Maximum werkdruk bij verzadigde stoom	32 bar eff.
TMO - Maximum werktemperatuur	350°C @ 32 bar eff.
Minimum werktemperatuur	0°C
<b>Opmerking:</b> raadpleeg Spirax Sarco voor lagere werktemperatuur.	
Maximum koudwaterdrukproef	75 bar eff.

#### SMC32



#### SMC32Y

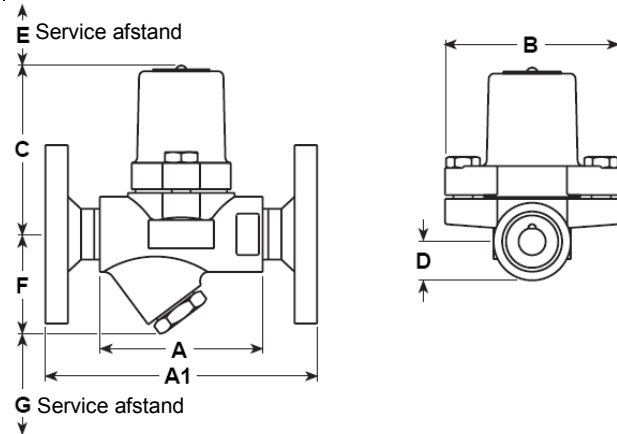


#### Constructie

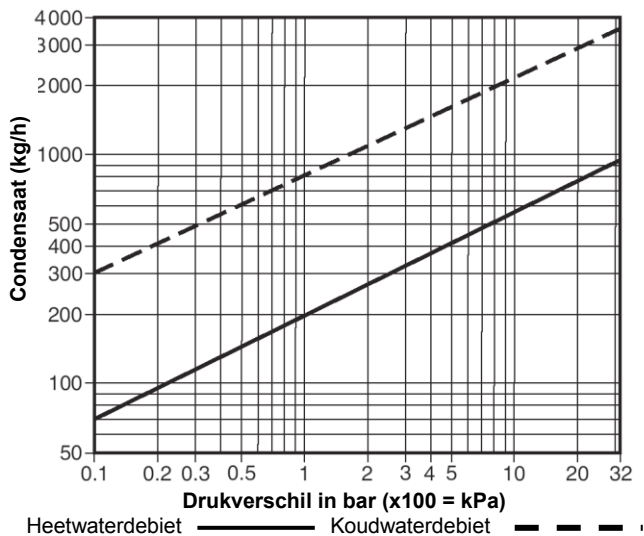
Nr. Omschrijving	Materiaal	
1 Deksel	Staal	DIN 17243 C22.8 (W/S 1.0460) ASTM A105N
2 Bimetaalelement	Corrosiebestendig bimetaal en roestvrij staal	Rau Type H46
3 Klepzitting	Roestvrij staal	BS 970 431 S29
4 Borgmoer	Roestvrij staal	
5 Filterzeef	Roestvrij staal	AISI 304
6 Klep	Roestvrij staal	
7 Dekselpakking	Versterkt grafiet	
8 Huis / flenzen	Staal	DIN 17243 C22.8 (W/S 1.0460) ASTM A105N
9 Dekselbouten	Roestvrij staal (M10 x 30)	A2 - 70
10 Zeefdop	Staal	DIN 17243 C22.8 (W/S 1.0460) ASTM A105N
11 Pakking zeefdop	Roestvrij staal	BS 1449 304 S16

**Afmetingen/gewicht (benaderd) in mm en kg****SMC32**

DN	A	A1	B	C	D	E	F	G	dr/SW/BW	Flenzen	Gewicht
½"-15	95	150	94	92	17	51	-	-	1,7	3,1	
¾"-20	95	150	94	92	19	51	-	-	1,7	3,7	
1"-25	95	160	94	92	23	51	-	-	1,8	4,4	

**SMC32Y**

DN	A	A1	B	C	D	E	F	G	dr/SW/BW	Flenzen	Gewicht
½"-15	95	150	94	92	-	51	54	28	1,7	3,1	
¾"-20	95	150	94	92	-	51	54	28	1,7	3,7	
1"-25	95	160	94	92	-	51	54	28	1,8	4,4	

**Capaciteiten****Veiligheid, installatie en onderhoud**

Voor alle informatie aangaande veiligheid, installatie en onderhoud, zie de instructies IM-P076-09 die meegeleverd worden met het product

**Opstelling:**

De SMC32 en SMC32Y condenspotten zijn geschikt voor montage in om het even welke positie, horizontaal of verticaal.

Bij afvoer in een condensaatleiding onder druk verdient het aanbeveling een terugslagklep te monteren. Bij afvoer naar de atmosfeer monteert men doorgaans een geluidsdemper na de condenspot. Toenemende tegendruk resulteert in een daling van de temperatuur van het afgevoerde condensaat.

Voor een gemakkelijk onderhoud overweegt men best ook de montage van afsluiters voor en na de condenspot.

**Recyclage**

Dit product is volledig recycleerbaar. Er wordt geen ecologische schade veroorzaakt bij verwijdering.

**Specificatie**

**Voorbeeld:** Stalen Spirax-Sarco bimetaalcondenspot type SMC32 met inwendige zeef en aansluiting ½" BSP.

**Reservedelen**

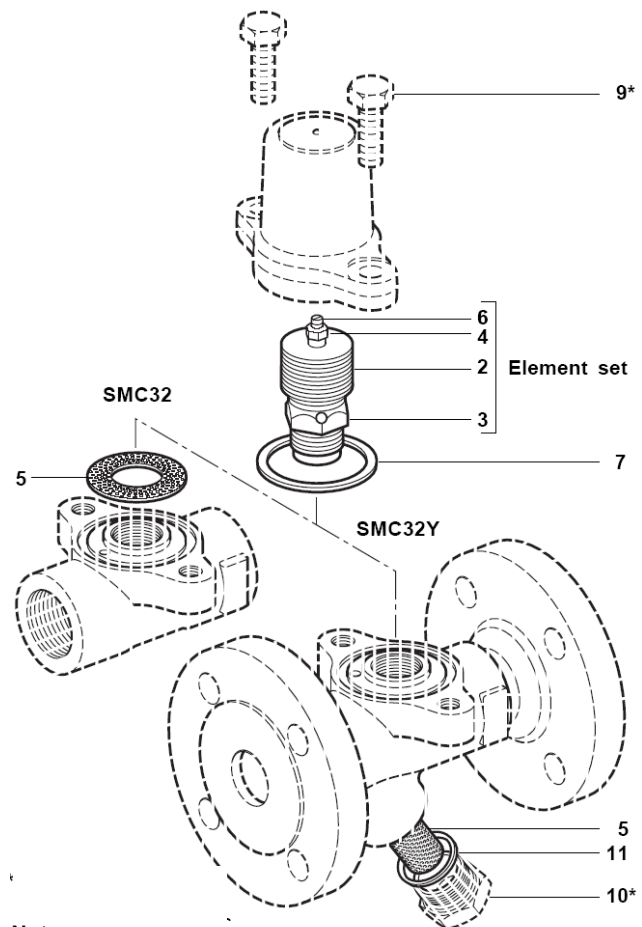
De beschikbare reservedelen zijn getekend in volle lijn. Onderdelen getekend in streeplijn zijn niet leverbaar als reservedeel.

Element set		2, 3, 4, 6
Zeef	SMC32 (3 st.)	5
Zeef met pakking	SMC32Y (1 st.)	5, 11
Stel dekselpakkingen (3 st.)		7
Stel zeefdoppakkingen (3 st.)		11

Gebruik, bij het bestellen van reservedelen, bovenstaande omschrijving en vermeld daarbij type en DN van de condenspot.

**Opgelet:** Nooit het bimetaalelement ontmantelen door de borgmoer (4) los te maken. Hierdoor gaat de afstelling van de condenspot teloor.

**Voorbeeld :** 1 element set voor SMC32 condenspot ½" BSP

**Nota:**

Pos 9 en 10 zijn niet beschikbaar als reservedeel

**Aanbevolen aanspanmomenten**

Nr. Onderdeel	Of mm	Nm
3 Klepzitting	24 S/W	115 – 125
9 Dekselbouten	16 S/W M10 x 30	23 – 27
10 Zeefdop	27 S/W	120 - 135