

SM45 Bimetaalcondenspot

Beschrijving

De SM45 is een temperatuursgevoelige, reviseerbare condenspot voor gemiddelde drukken. Het werkende element bestaat uit een stapel bimetaalschijfjes die de stroming van condensaat, lucht en andere niet-condenseerbare gassen controleren op een vooraf ingestelde temperatuur onder de verzadigde stoomtemperatuur. Het huis en het deksel zijn gesmeed en hij is beschikbaar met integraalflenzen.

Normen

Dit product is volledig conform de Europese Richtlijn aangaande Drukapparatuur (PED).

Certificatie

Dit product is beschikbaar met certificaat volgens EN 10204 3.1.

Nota: Alle gewenste certificatie dient uitdrukkelijk te worden gespecificeerd bij het plaatsen van de bestelling.

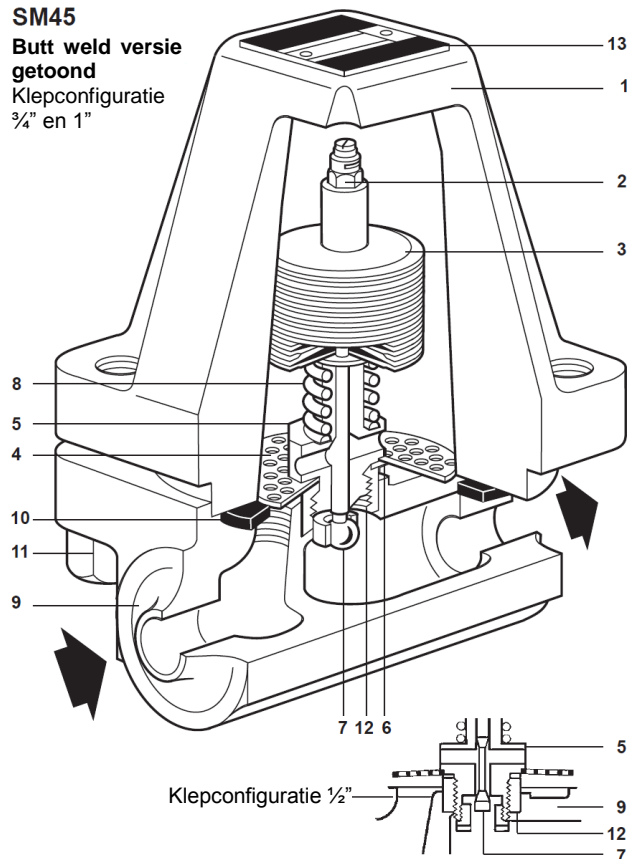
Diameters en aansluitingen

1/2", 3/4" en 1" geschroefd BSP of NPT, butt weld Schedule 80 en socket weld volgens BS 3799 Class 3000.

DN15, DN20, DN25 en DN40 standaard geflensd volgens EN1092 PN64, ASME 300 en JIS/KS 30K.

SM45

Butt weld versie
getoond
Klepconfiguratie
3/4" en 1"



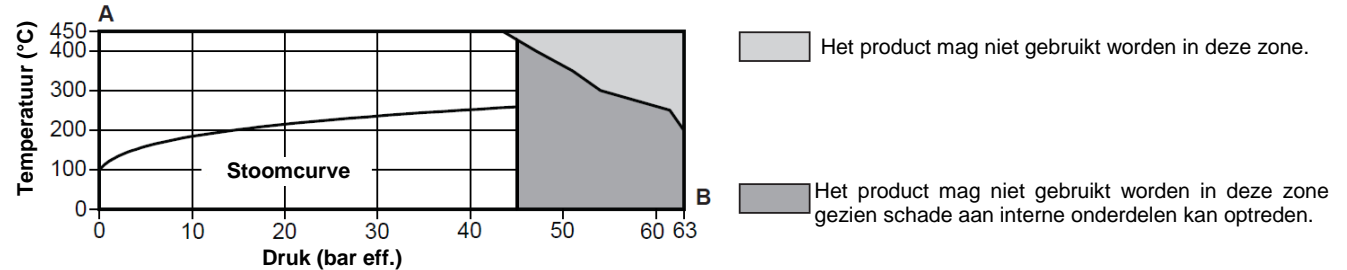
Constructie

Nr.	Onderdeel	Materiaal	
1	Deksel	Gelegeerd staal	DIN 17243 13Cr Mo44 (W/S 1.7335)
2	Borgmoer	Roestvrijstaal	BS 970 303 S21
3	Thermostatisch element	Corrosiebestendig bimetaal en roestvrijstaal	1/2" – Rau Type RR 3/4" – 1" Type 100
4	Zeef	Roestvrijstaal	ASTM A240 316L
5	Klepzitting	Roestvrijstaal	BS 970 431 S29
6	Klepzittingspakking	Roestvrijstaal	BS 1449 304 S12
7	Klep	Roestvrijstaal	BS 970 431 S29
8	Veer	Roestvrijstaal	BS 2056 302 S26
9	Huis	Gelegeerd staal	DIN 17245 CS 22 Mo4
10	Dekselpakking	Spiraalvormig RVS grafietgevuld	
	Dekselbout	Gelegeerd staal	ASTM A193 Gr. B7
11	Dekselmoer	Koolstofstaal	BS 4882 Gr. 2H
	Dekselsluitring	Koolstofstaal	BS 4320 Table 1 Form A
12	Inzetstuk	Roestvrijstaal	BS 970 321 S20
13	Identificatieplaatje	Roestvrijstaal	BS 1449 304 S16

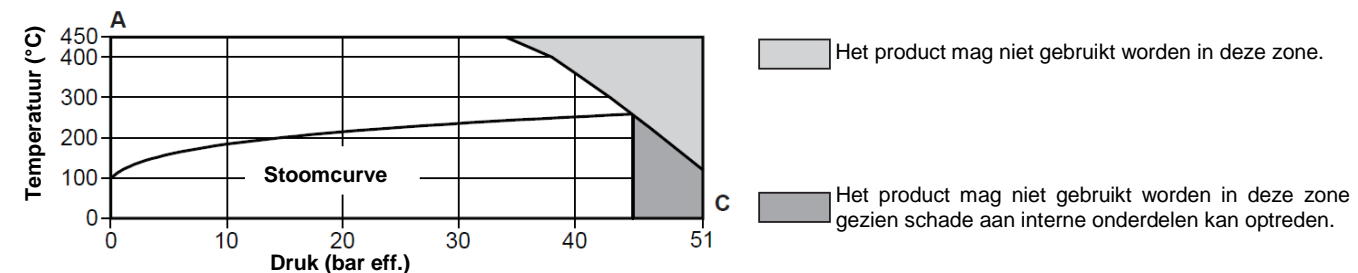
K_v waardes

Maat	DN15 – 1/2"	DN20 – 3/4"	DN25 – 1"	DN40 – 1 1/2"
K _v waarde	0,25	0,6	0,6	0,6

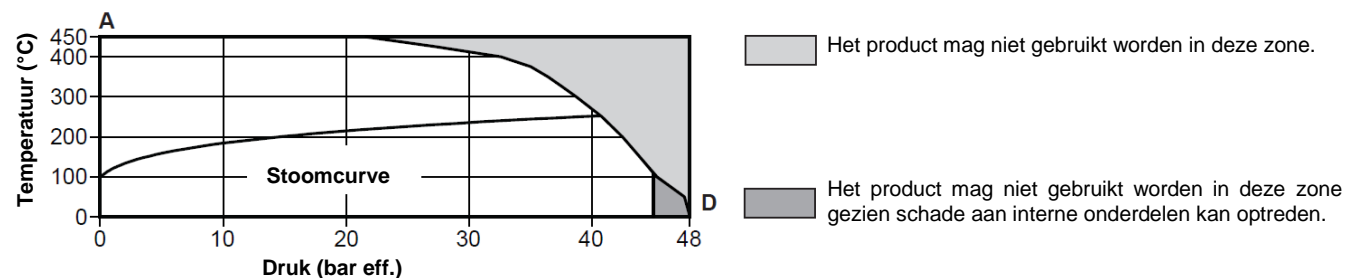
Voor omzetting: C_v (UK) = K_v x 0,963 C_v (US) = K_v x 1,156

Druk- en temperatuurgrenzen (ISO 6552)

A – B Geschroefd, socket weld, butt weld en flenzen volgens EN 1092 PN64	Ontwerpvoorwaarden van het huis		PN64
	PMA	Maximum toegelaten druk	63 bar eff. @ 200°C
	TMA	Maximum toegelaten temperatuur	450°C @ 43,5 bar eff.
		Minimum toegelaten temperatuur	-10°C
	PMO	Maximum werkdruk	45 bar eff. @ 259°C
	TMO	Maximum werktemperatuur	450°C @ 43,5 bar eff.
		Minimum werktemperatuur	0°C
		Koudwaterdrukproef	95 bar eff.

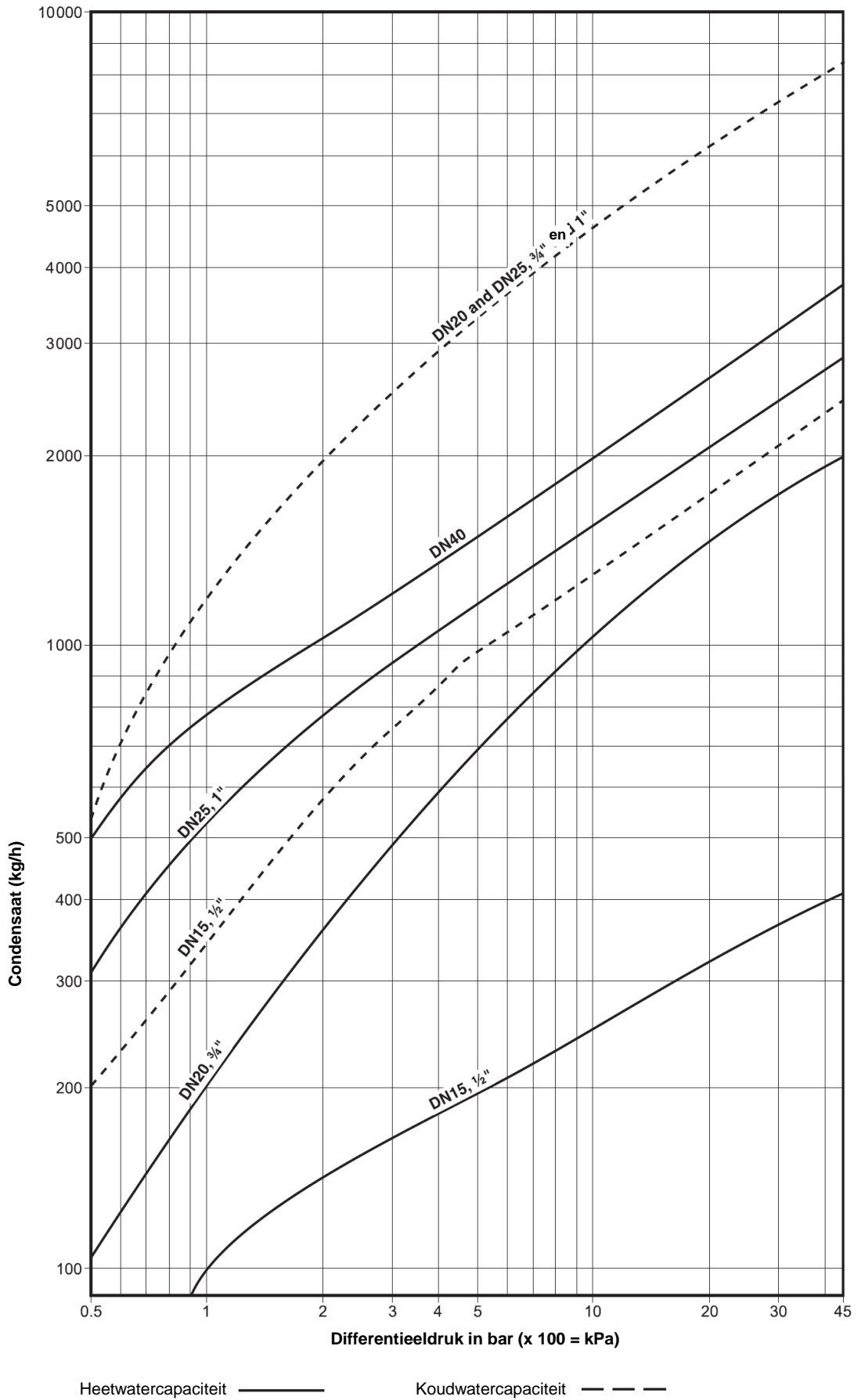


A – C Flenzen volgens ASME 300	Ontwerpvoorwaarden van het huis		ASME 300
	PMA	Maximum toegelaten druk	51 bar eff. @ 120°C
	TMA	Maximum toegelaten temperatuur	450°C @ 34 bar eff.
		Minimum toegelaten temperatuur	-10°C
	PMO	Maximum werkdruk	45 bar eff. @ 259°C
	TMO	Maximum werktemperatuur	450°C @ 34 bar eff.
		Minimum werktemperatuur	0°C
		Koudwaterdrukproef	72 bar eff.



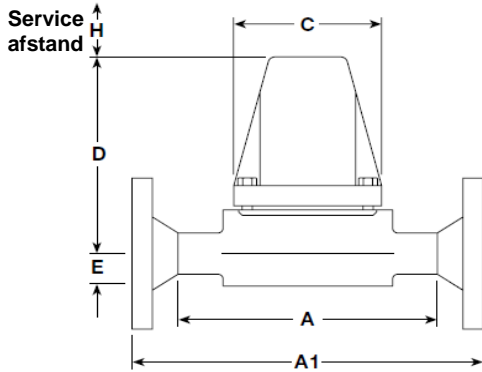
A – D Flenzen volgens JIS / KS 30K	Ontwerpvoorwaarden van het huis		JIS / KS 30K
	PMA	Maximum toegelaten druk	48 bar eff. @ 0°C
	TMA	Maximum toegelaten temperatuur	450°C @ 22 bar eff.
		Minimum toegelaten temperatuur	-10°C
	PMO	Maximum werkdruk	45 bar eff. @ 100°C
	TMO	Maximum werktemperatuur	450°C @ 22 bar eff.
		Minimum werktemperatuur	0°C
		Koudwaterdrukproef	77 bar eff.

Capaciteiten



Afmetingen / gewichten (benaderend) in mm en kg**Geschroefd, butt weld en socket weld**

Maat	A	C	D	E	H	Gewicht
1/2"	130	102	138	24	108	5,4
3/4"	130	102	138	24	108	5,4
1"	130	102	138	24	108	5,4

**Geflensd**

Maat	A	C	D	E	H	Gewicht
DN15	210	102	138	24	108	7,2
DN20	230	102	138	24	108	8,6
DN25	230	102	138	24	108	9,5
DN40	260	102	146	30	114	13,6

Veiligheidsinformatie, installatie en onderhoud

Voor meer details, zie de Installatie- en Onderhoudsinstructies (IM-P025-02), meegeleverd met het product.

Installatieopmerking:

De SM45 is ontworpen voor installatie met het element in een horizontaal vlak met het deksel bovenaan. Bij het lassen van de condenspot in de leiding is het niet nodig het element te verwijderen, indien het lassen gebeurt via de elektrische booglasmethode.

Recyclage

Dit product is recycleerbaar. Er wordt geen ecologische schade veroorzaakt bij verwijdering.

Specificatie

Voorbeeld: 1 Spirax Sarco 1/2" SM45 bimetaalcondenspot met geschroefde BSP aansluitingen.

Reservedelen

De beschikbare reservedelen zijn voorgesteld in volle lijn. Onderdelen voorgesteld in onderbroken lijn zijn niet beschikbaar als reservedeel.

Beschikbare reservedelen

Element set	Compleet met klep, klepzitting en klepzittingspakking	2, 3, 6
Zeef	(3 stuks)	4
Set pakkingen	(pakket van 3 van elks)	6, 10

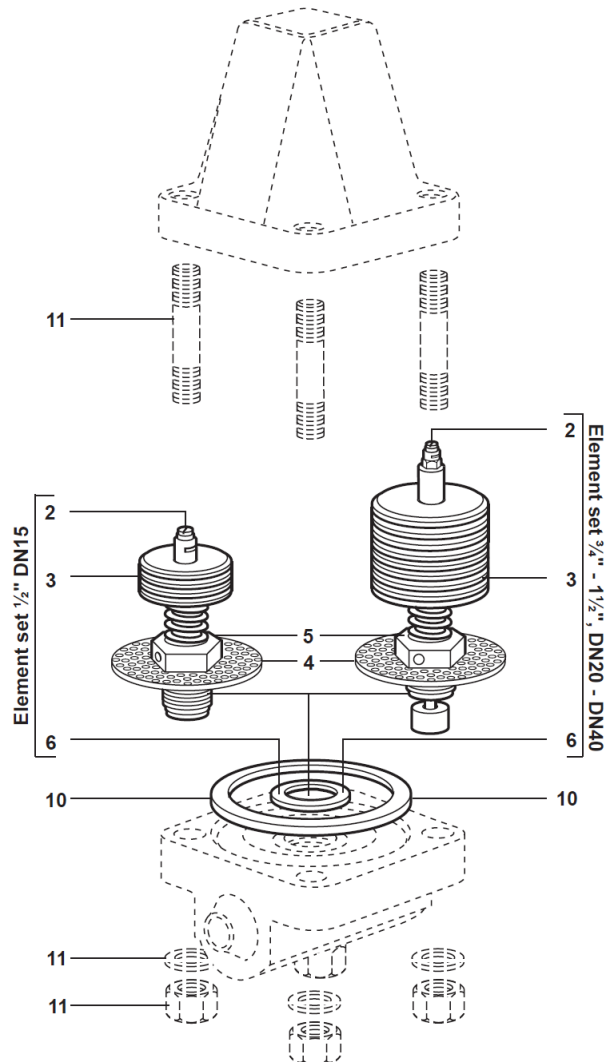
Belangrijke opmerking

Het eerdere ontwerp van de SM45 had 4 lange dekselbouten en 8 sluitringen en moeren om het huis en het deksel samen te stellen. Het huidige ontwerp van de SM45 heeft een geschroefd deksel en 4 kortere dekselbouten en 4 sluitringen en moeren.

Hoe reservedelen bestellen

Bestel de reservedelen steeds aan de hand van de bovenstaande beschrijvingen onder 'Beschikbare reservedelen' en geef het type en de diameter van de condenspot aan.

Voorbeeld: 1 Element set voor een DN25 Spirax Sarco SM45 bi-metaalcondenspot.

**Aanbevolen aanspanmomenten**

Item	of mm	Nm
5	27 A/F	120 – 132
11	19 A/F	M12 110 – 120