

S8

Waterafscheider - RVS - DN65-350

Beschrijving

De S8 is een statische waterafscheider, gebruikt voor het efficiënt afscheiden van de vloeistoffase uit stoom, perslucht of andere gassen. Afhankelijk van de applicatie dient de juiste stoomcondenspot (FT) of een persluchtcondenspot (CA) voorzien te worden voor het afvoeren van de condensaten / vloeistoffen:

Voor stoomtoepassingen

Plaats een **FT** vlottercondenspot en een AV ontlufter

Voor perslucht / gassen

Plaats een **CA** persluchtcondenspot

Normen

Dit product is volledig conform de Europese richtlijn aangaande drukapparatuur 97/23/EC en is ontworpen en vervaardigd volgens EN 13445:2002 – 'Niet aan vlambelasting blootgestelde drukvaten'.

Certificatie

Dit product is verkrijgbaar met een EN10204 3.1 materiaalcertificaat. Tegen een meerprijs is een volledig data dossier verkrijgbaar. Raadpleeg Spirax - Sarco.

Nota: Alle certificaten en/of testen/rapporten dienen op het moment van bestelling aangevraagd te worden.

Diameters en aansluitingen

DN65, DN80, DN100, DN125, DN150, DN200, DN250, DN300 en DN350

Flenzen EN 1092 PN16 of PN40 met BSP schroefdraad voor ontluftering en ontwatering.

Flenzen ASME B16.5 Klasse 150 of 300 met NPT schroefdraad voor ontluftering en ontwatering.

Flenzen JIS/KS 20K met BSP schroefdraad voor ontluftering en ontwatering.

Schroefdraad-, socket weld en andere aansluitingen zijn tevens beschikbaar. Raadpleeg Spirax - Sarco.

Materiaal

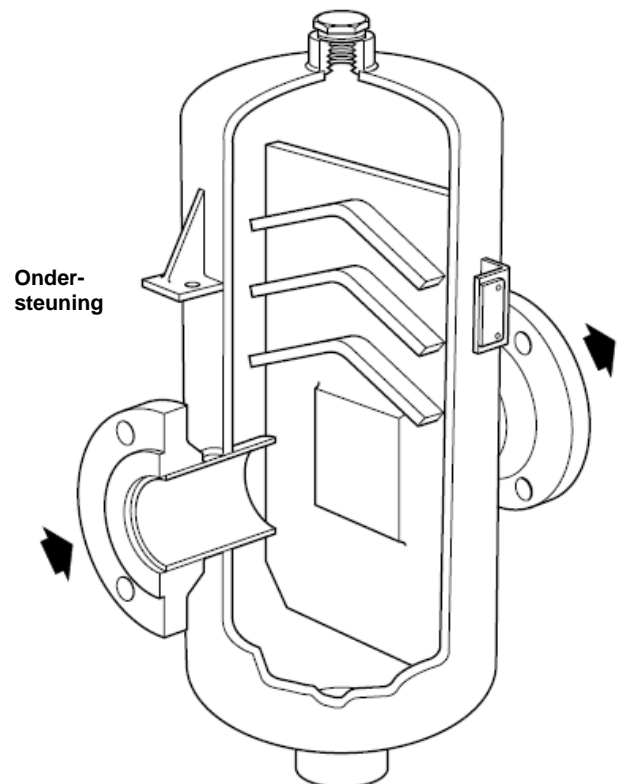
Alle onderdelen van de S8 zijn vervaardigd uit austenitisch roestvrijstaal (304).

Voor een koolstofstalen versie (S7) zie TI-P138-03.

Druk- en temperatuurgrenzen

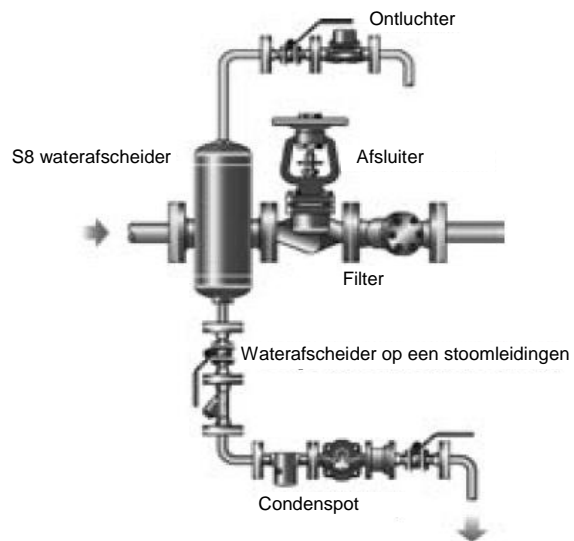
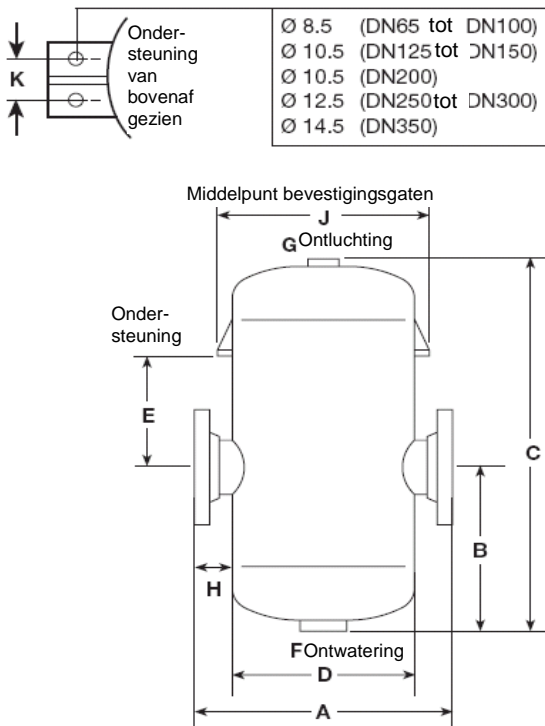
DN	Type Flenzen	Ontwerpdruk (bar eff.)	Ontwerp-temperatuur (°C)	Koudwater-drukproef (bar eff.)
DN65	PN16	14	198	21,0
	ASME150	20	213	30,0
tot DN350	JIS/KS 20K	23	217	34,5
	PN40	25	225	37,5
	ASME300	25	225	37,5

Indien de drukken en temperaturen deze werkvoorwaarden zouden overschrijden gelieve Spirax - Sarco te contacteren.



Afmetingen, gewicht en volume (benaderend) in mm, kg en liter)

Maat	Ontwerpdruk (bar eff.)	A	B	C	D	E	F	G	H	J	K	Gewicht	Volume
DN65	14	420	252	638	219	181	1"	3/4"	100	263	30	38	14
	20 en 23	420	252	638	219	181	1"	3/4"	100	263	30	38	14
	25	420	252	638	219	181	1"	3/4"	100	263	30	38	14
DN 80	14	523	332	735	273	204	1"	3/4"	125	318	30	58	31
	20 en 23	523	332	735	273	204	1"	3/4"	125	318	30	58	31
	25	523	332	735	273	204	1"	3/4"	125	318	30	58	31
DN 100	14	574	337	795	324	180	2"	3/4"	125	384	40	83	48
	20 en 23	574	337	795	324	180	2"	3/4"	125	384	40	83	48
	25	574	337	795	324	180	2"	3/4"	125	384	40	83	48
DN 125	14	656	310	843	377	247	2"	3/4"	150	416	44	118	66
	20 en 23	656	310	843	377	247	2"	3/4"	150	416	44	118	66
	25	656	310	843	377	247	2"	3/4"	150	416	44	118	66
DN 150	14	706	347	935	426	273	2"	3/4"	150	486	60	154	110
	20 en 23	706	347	935	426	273	2"	3/4"	150	486	60	154	110
	25	706	347	935	426	273	2"	3/4"	150	486	60	154	110
DN 200	14	858	460	1200	530	372	2"	2"	175	560	60	292	223
	20 en 23	858	460	1200	530	372	2"	2"	175	560	60	292	223
	25	858	460	1200	530	372	2"	2"	175	560	60	292	223
DN 250	14	950	615	1580	600	530	2"	2"	175	688	72	440	376
	20 en 23	950	615	1580	600	530	2"	2"	175	688	72	440	376
	25	950	615	1580	600	530	2"	2"	175	688	72	440	376
DN 300	14	1010	740	1700	600	540	2"	2"	200	698	72	564	415
	20 en 23	1010	740	1700	600	540	2"	2"	200	698	72	564	415
	25	1010	740	1700	600	540	2"	2"	200	698	72	564	415
DN 350	14	1100	754	1800	700	525	2"	2"	200	816	108	735	623
	20 en 23	1100	754	1800	700	525	2"	2"	200	816	108	735	623
	25	1100	754	1800	700	525	2"	2"	200	816	108	735	623



Veiligheidsinformatie, installatie en onderhoud

Voor meer details, zie Installatie en Onderhoudsvorschriften (IM-P023-55) die meegeleverd worden met het product.

Installatienota:

Om bij stoom een ontwatering van het condensaat te garanderen dient een geschikte vlottercondenspot en ontluchter geïnstalleerd te worden. Voor lucht- en gassen is er een evenwichtsleiding vereist tussen de CA condenspot en de hoofdleiding of de top van de waterafscheider – voor verdere inlichtingen, raadpleeg Spirax - Sarco.

Recyclage

Dit product is recycleerbaar. Er wordt geen ecologische schade veroorzaakt bij verwijdering.

Reservedelen

De S8 vereist geen onderhoud. Er zijn geen wisselstukken beschikbaar.

Capaciteiten

Zie TI-S033-06 voor de capaciteiten.

Specificatie

Voorbeeld: 1 – Spirax - Sarco DN80 S8 RVS waterafscheider met PN40 flenzen. Geschikt voor drukken tot 25 bar (gelieve de ontwerpvoorwaarden te specificeren).