

## S7

### Waterafscheider - Koolstofstaal - DN65-350

#### Beschrijving

De S7 is een statische koolstofstalen waterafscheider gebruikt voor het efficiënt afscheiden van de vloeistoffase uit stoom, perslucht of andere gassen. Afhankelijk van de applicatie dient de juiste stoomcondenspot (FT) of een persluchtcondenspot (CA) voorzien te worden voor het afvoeren van de condensaten / vloeistoffen:

#### Voor stoom:

Plaats een FT vlottercondenspot en een AV ontlufter

#### Voor perslucht / gassen:

Plaats een CA condenspot

#### Normen

Dit product is volledig conform de Europese richtlijn voor drukapparatuur en is ontworpen en vervaardigd volgens EN 13445:2002 – 'Niet gestookte drukvaten'.

#### Certificatie

Dit product is verkrijgbaar met een EN10204 3.1 materiaalcertificaat.

Tegen een meerprijs is een volledig data dossier verkrijgbaar. Raadpleeg Spirax - Sarco.

**Nota:** Alle certificaten en/of testrapporten dienen op het moment van bestelling aangevraagd te worden.

#### Diameters en aansluitingen

DN65, DN80, DN100, DN125, DN150, DN200, DN250, DN300 en DN350

Flenzen EN 1092 PN16 of PN40 met BSP schroefdraadaansluiting voor ontluftering en ontwatering.

Flenzen ASME B16.5 Klasse 150 of 300 met NPT schroefdraadaansluiting voor ontluftering en ontwatering.

Flenzen JIS/KS 20K met BSP schroefdraadaansluiting voor ontluftering en ontwatering.

Schroefdraad, socket weld en andere aansluitingen zijn tevens beschikbaar op speciale bestelling. Raadpleeg Spirax - Sarco.

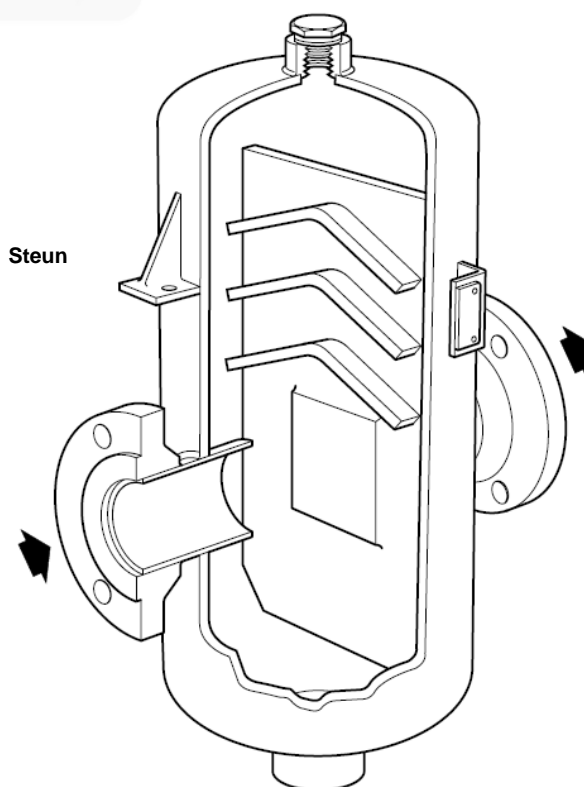
#### Materiaal

Alle onderdelen van de S7 zijn vervaardigd uit koolstofstaal. Voor een complete roestvrijstalen versie (S8) zie TI-P136-01.

#### Druk- en temperatuurgrenzen

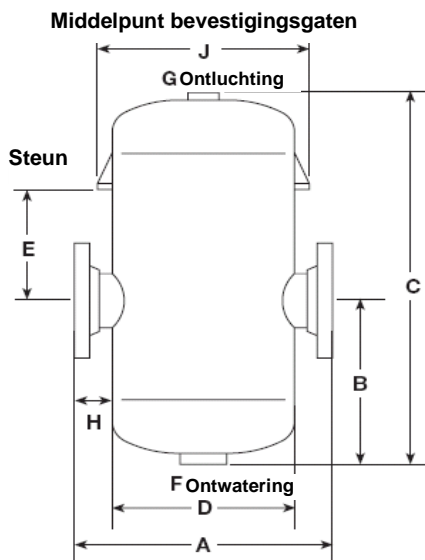
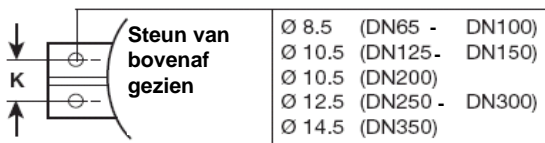
Maat	Type flenzen	Ontwerpdruk (bar eff.)	Ontwerptemperatuur (°C)	Koudwaterdrukproef EN13445-5 2016 (bar eff.)
DN65 tot DN350	PN16	14	198	21,8
	ASME 150	20	213	31,9
	JIS/KS 20K	23	217	37,0
	PN40	25	225	40,8
	ASME 300	25	225	40,8

Opgelet: Indien de drukken en temperaturen deze werkvoorwaarden zouden overschrijden, gelieve Spirax Sarco te contacteren voor een offerte.



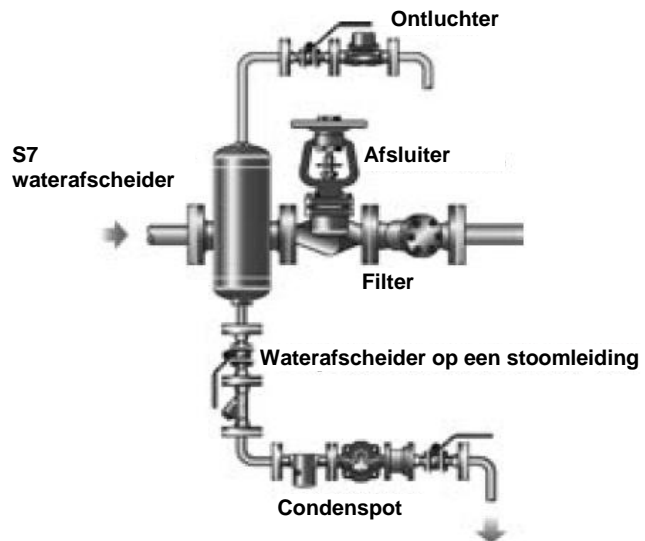
### Afmetingen, gewicht en volume (benaderend) in mm, kg en liter)

Maat	Ontwerpdruk (bar eff.)	A	B	C	D	E	F	G	H	J	K	Gewicht	Volume
DN65	14	420	252	638	219	181	1"	3/4"	100,5	263	30	38	14
	20 en 23	420	252	638	219	181	1"	3/4"	100,5	263	30	38	14
	25	420	252	638	219	181	1"	3/4"	100,5	263	30	38	14
DN80	14	489	332	735	273	194	1"	3/4"	108	368	30	58	31
	20 en 23	489	332	735	273	194	1"	3/4"	108	368	30	58	31
	25	489	332	735	273	194	1"	3/4"	108	368	30	58	31
DN100	14	574	337	795	324	180	2"	3/4"	125	384	40	83	48
	20 en 23	574	337	795	324	180	2"	3/4"	125	384	40	83	48
	25	574	337	795	324	180	2"	3/4"	125	384	40	83	48
DN125	14	656	310	843	377	247	2"	3/4"	139,5	416	44	118	66
	20 en 23	656	310	843	377	247	2"	3/4"	139,5	416	44	118	66
	25	656	310	843	377	247	2"	3/4"	139,5	416	44	118	66
DN150	14	706	347	935	426	273	2"	3/4"	140	466	60	154	110
	20 en 23	706	347	935	426	273	2"	3/4"	140	466	60	154	110
	25	706	347	935	426	273	2"	3/4"	140	466	60	154	110
DN200	14	858	460	1200	530	372	2"	2"	164	560	60	292	223
	20 en 23	858	460	1200	530	372	2"	2"	164	560	60	292	223
	25	858	460	1200	530	372	2"	2"	164	560	60	292	223
DN250	14	950	615	1580	600	530	2"	2"	175	688	72	440	376
	20 en 23	950	615	1580	600	530	2"	2"	175	688	72	440	376
	25	950	615	1580	600	530	2"	2"	175	688	72	440	376
DN300	14	1010	740	1700	600	540	2"	2"	205	698	72	564	415
	20 en 23	1010	740	1700	600	540	2"	2"	205	698	72	564	415
	25	1010	740	1700	600	540	2"	2"	205	698	72	564	415
DN350	14	1100	754	1800	700	525	2"	2"	200	816	108	735	623
	20 en 23	1100	754	1800	700	525	2"	2"	200	816	108	735	623
	25	1100	754	1800	700	525	2"	2"	200	816	108	735	623



### Specificaties

**Voorbeeld:** 1 – Spirax - Sarco DN80 S7 koolstofstalen waterafscheider met PN40 flenzen. Geschikt voor drukken tot 25 bar (gelieve de ontwerpvoorwaarden te specificeren).



### Veiligheidsinformatie, installatie en onderhoud

Voor meer details, zie Installatie en Onderhoudsvorschriften (IM-F005-01) die meegeleverd worden met het product.

**Nota betreffende het installeren:** Om bij stoom een ontwatering van het condensaat te garanderen dient een geschikte vlottercondenspot en ontluchter geïnstalleerd te worden. Voor lucht- en gasen is er een evenwichtsleiding vereist tussen de persluchtcondenspot en de hoofdleiding of de top van de waterafscheider – voor verdere inlichtingen, raadpleeg Spirax - Sarco.

### Recyclage

Dit product is recycleerbaar. Er wordt geen ecologische schade veroorzaakt bij verwijdering.

### Reservedenen

De S7 vereist geen onderhoud. Er zijn geen wisselstukken beschikbaar.