

S6 Waterafscheider - RVS

Beschrijving

Statische waterafscheider in austenitisch roestvaststaal type 316L, gebruikt voor het afscheiden van de vloeistoffase uit stoom, perslucht of andere gassen.

Opties

De waterafscidders kunnen geleverd worden met isolatiemantel

Normen

Deze producten zijn volledig conform de Europese richtlijn aangaande Drukapparatuur (PED).

Certificatie

Deze producten zijn beschikbaar met certificaat volgens EN 10204 3.1. Certificaten worden enkel geleverd indien gevraagd bij bestelling.

Diameters en aansluitingen

1/2", 3/4", 1", 1 1/4", 1 1/2", 2"

Met binnendraad BSP of NPT, butt weld en socket weld

DN15, DN20, DN25, DN32, DN40, DN50

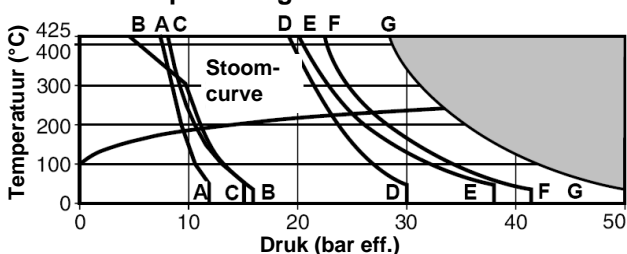
Flenzen EN 1092 PN40 met BSP aansluitingen voor ontluchting en ontwatering.

Flenzen ASME B16.5 Class 150 of 300 met NPT aansluitingen voor ontluchting en ontwatering.

Flenzen JIS/KS 10K & 20K met BSP aansluitingen voor ontluchting en ontwatering.

Voor grotere maten gebruikt u het type S8. Zie TI-P136-01.

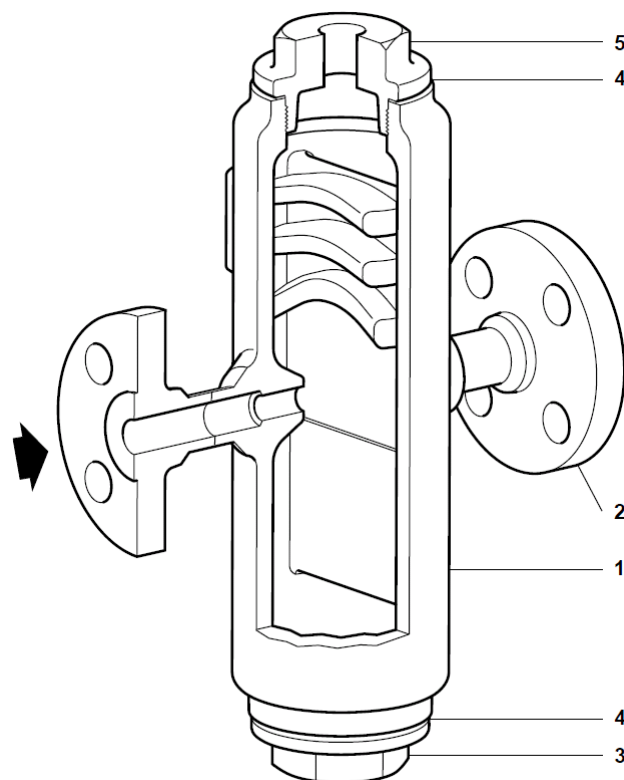
Druk- en temperatuurgrenzen



In deze zone mag het product niet gebruikt worden.

- A - A JIS / KS 10K
- B - B ASME 150
- C - C EN1092 PN16
- D - D JIS / KS 20K
- E - E EN1092 PN40
- F - F ASME 300
- G - G BSP en NPT, SW, BW

| Ontwerpvoorwaarden | | PN50 / ASME 300 |
|---------------------------------|---|---------------------|
| PMA | Maximum toelaatbare druk @ 50°C | 50 bar eff. |
| TMA | Maximum toelaatbare temperatuur @ 28 bar eff. | 425°C |
| Minimum toelaatbare temperatuur | | -10°C |
| PMO | JIS / KS 10K | 9,9 bar eff. |
| | PN16 | 11,4 bar eff. |
| | ASME 150 | 11,4 bar eff. |
| | JIS / KS 20K | 23,5 bar eff. |
| | PN40 | 25,8 bar eff. |
| | ASME 300 | 27,9 bar eff. |
| Dr / SW / BW | | 34,1 bar eff. |
| TMO | Maximum werktemperatuur | 425°C @ 28 bar eff. |
| Minimum werktemperatuur | | 0°C |
| Koudwaterdrukproef | | 76,6 bar eff. |



Constructie

| Nr | Omschrijving | Materiaal |
|----|---------------|--|
| 1 | Huis | Austenitisch RVS 1.4409 / ASTM A351CF3M |
| 2 | Flenzen | Austenitisch RVS 1.4404 ASTM A182 F316L |
| 3 | Stop | Austenitisch RVS ASTM A351 Gr. CF3M (316L) |
| 4 | Dekselpakking | Versterkt grafiet |
| 5 | Deksel | Austenitisch RVS ASTM A351 Gr. CF3M (316L) |

Afmetingen (benaderend) in mm

| DN | Draad, SW, BW | PN16 | PN40 | ASME 150 | ASME 300 | JIS/KS 10K&20K | B | C | D | F | G | H |
|-------------|------------------|------|------|-------------|-------------|-------------------|-------|-----|----|----|------|-----|
| | A | A | A | A | A | A | | | | | | |
| 15 - 1/2" | 130 | - | 204 | 204 | 204 | 204 | 150 | 294 | 68 | 1" | 1/2" | 83 |
| 20 - 3/4" | 130 | - | 212 | 212 | 212 | 212 | 146 | 347 | 68 | 1" | 1/2" | 83 |
| 25 - 1" | 178 | - | 260 | 260 | 260 | 260 | 170,5 | 386 | 68 | 1" | 1/2" | 130 |
| 32 - 1 1/4" | 190 | - | 277 | 277 | 277 | 277 | 195 | 440 | 68 | 1" | 1/2" | 144 |
| 40 - 1 1/2" | 220 | - | 314 | 314 | 314 | 314 | 208 | 508 | 68 | 1" | 1" | 168 |
| 50 - 2" | 214 | - | 314 | 314 | 314 | 314 | 208 | 558 | 68 | 1" | 1" | 168 |

Gewicht / volume (benaderend) in kg en liter

| DN | Gewicht | | Volume | |
|-------------|----------|---------|----------|---------|
| | dr/sw/bw | flenzen | dr/sw/bw | flenzen |
| 15 - 1/2" | 6,0 | 7,5 | 0,71 | 0,72 |
| 20 - 3/4" | 6,9 | 9,2 | 0,90 | 0,92 |
| 25 - 1" | 12,2 | 15,1 | 2,83 | 2,86 |
| 32 - 1 1/4" | 16,2 | 20,4 | 4,15 | 4,19 |
| 40 - 1 1/2" | 22,5 | 27,3 | 6,93 | 7,00 |
| 50 - 2" | 24,4 | 30,8 | 7,74 | 7,88 |

Veiligheid, installatie en onderhoud

Voor alle informatie aangaande veiligheid, installatie en onderhoud, zie de instructies (IM-F005-01) die meegeleverd worden met het product.

Montage

In een horizontale leiding met de vloeistofafvoer onderaan en de ontluchting bovenaan.

Een goede vloeistofafvoer wordt slechts verzekerd door de gepaste condenspot (niet meegeleverd) aan te sluiten op de uitgang onderaan de waterafscheider.

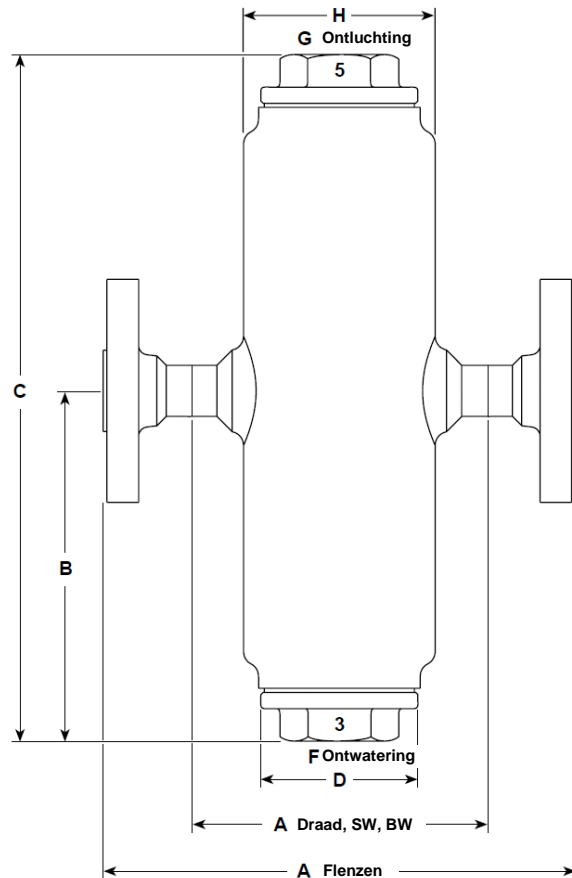
Bij stoominstallaties waarin veel lucht kan voorkomen zal de lucht zich verzamelen in het bovenste gedeelte van de afscheider. Hier is het aanbevolen de gepaste ontluchter aan te sluiten op de uitgang bovenaan de waterafscheider. Monteert men geen ontluchter, dan moet de opening afgesloten worden met een RVS stop class 3000lb.

Recyclage



Dit product is volledig recycleerbaar. Er wordt geen ecologische schade veroorzaakt bij verwijdering.

Specificatie

Voorbeeld: 1 x Roestvrij stalen waterafscheider van Spirax-Sarco type S6 DN20 EN 1092 PN40



Aanbevolen aanspanmomenten

| Item |  |  | Nm |
|--------|--|---|-----------|
| 3 en 5 | 46 A/F | - | 180 - 200 |