

## S20 / CP10 / TP20 Geleidbaarheidssonde met kamer

- Sondekamer voor montage in de vloeistofleiding.
- Sondes kunnen eenvoudig verwijderd en gereinigd worden.
- Continue meting, met temperatuurscorrectie.

### Beschrijving

De Spirax-Sarco sondekamer S20 wordt gebruikt met een geleidbaarheids- en temperatuursonde, om de geleidbaarheid van vloeistoffen te meten.

Het gebruik van een temperatuursonde staat u toe een temperatuurscorrectie uit te voeren en zo een juiste meting te bekomen, onafhankelijk van temperatuurschommelingen.

Toepassing : in de watervoedingsleiding bij stoomgeneratoren, bij condensaatcontaminatiedetectiesystemen,...

De hexagonale sondekamer heeft

- twee 1/4" BSP aansluitingen voor montage in de leiding,
- een 3/8" BSP aansluiting voor de geleidbaarheidssonde CP10,
- een 1/4" BSP aansluiting voor de temperatuursonde TP20
- en er is een 1/4" BSP aansluiting voorzien aan de andere zijde voor monsternamen.

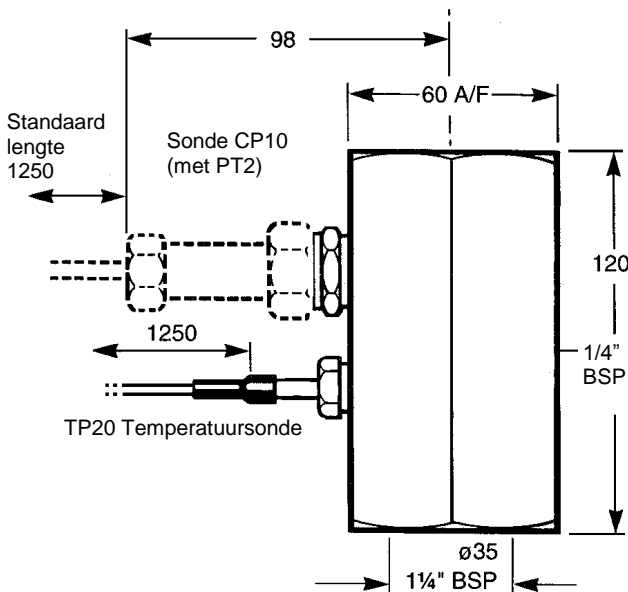
Spirax-Sarco kan u een monsternamekoeler leveren om op een correcte en veilige wijze een monster te nemen.

### Ontwerpvoorwaarden

#### Sondekamer en sondes :

|                        |                   |
|------------------------|-------------------|
| Maximum druk           | 11 bar eff.       |
| Maximum temperatuur    | 150°C             |
| Minimum geleidbaarheid | 10µS/cm of 10 ppm |

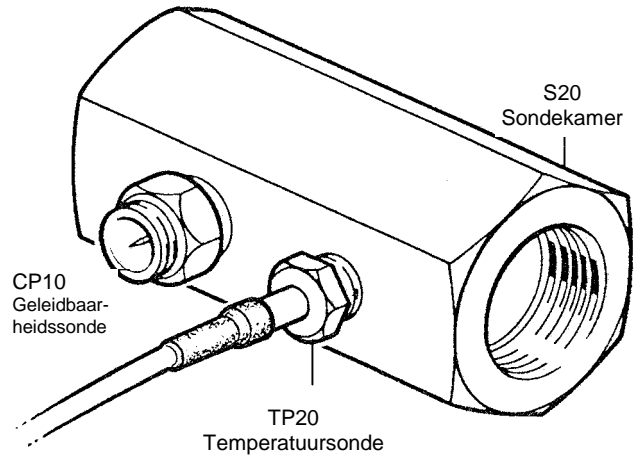
### Afmetingen (benaderend in mm)



### Veiligheid

Dit document bevat onvoldoende informatie om de producten correct te installeren. Voor installatie verwijzen wij naar de installatie- en onderhoudsinstructies die meegeleverd worden met het product.

Indien de CP10 sonde aan grote hitte wordt blootgesteld, kan de PTFE van de CP10 sonde giftige dampen afgeven.



### Materialen

#### S20 Sondekamer

|                |                |
|----------------|----------------|
| Roestvrijstaal | BS 970 303 S31 |
|----------------|----------------|

#### CP10 Geleidbaarheidssonde

|              |                     |
|--------------|---------------------|
| Huis         | RVS - BS970 303 S31 |
| Isolator     | PEEK                |
| Pin          | RVS BS 970 303 S31  |
| Schijfveer   | RVS - DIN1.4122     |
| Dichtingring | RVS - A2 BS 4320    |

#### TP20 Temperatuursonde

|               |                            |
|---------------|----------------------------|
| Huis en sonde | RVS 316 - ASTM A269 Gr.316 |
| Kabelisolatie | PFA                        |

### Installatie

De sondekamer met sondes niet buiten installeren zonder voldoende bescherming.

De sondekamer wordt in een verticale of horizontale leiding geïnstalleerd, tussen isoleerkransen zodat nazicht en reinigen van de sondes mogelijk is. Indien nodig kunnen reduceerstukken geïnstalleerd worden. De vloeistofstroming mag in beide richtingen gebeuren.

De sondes dienen echter horizontaal geïnstalleerd te worden!

De temperatuursonde TP20 heeft een tapse draad en wordt met behulp van PTFE-tape geïnstalleerd. De geleidbaarheidssonde CP10 heeft een roestvrijstalen S-vormige pakking, zodat er geen PTFE-tape nodig is voor installatie. Een kleine hoeveelheid dichtingcomponent met grafiet of koper mag gebruikt worden. Plaats de sondes in de kamer en schroef ze aan. De PT2 stekker wordt op de CP10 bevestigd en aangeschroefd.

**Opm.:** de PT2 draad niet blootstellen aan temperaturen boven de 120°C.

### Onderhoud

De sondekamer en sondes vereisen geen specifiek onderhoud. Periodieke inspectie en reiniging zijn aan te raden.

### Specificatie

In-line sondekamer met geleidbaarheidssonde en temperatuursonde.

### Bestelvoorbeeld

Spirax-Sarco sondekamer S20, met CP10 sonde, PT2 stekker, 1/4" BSP plug en TP20 temperatuursonde.

