

S1

Waterafscheider - Nodulair Gietijzer

Beschrijving

Statische waterafscheider van nodulair gietijzer, gebruikt voor het afscheiden van de vloeistoffase uit stoom, perslucht of andere gassen. Met het aanbrengen van een isolatiemantel kan de prestatie van het toestel verbeterd worden.

Normen

Volledig conform de Europese Richtlijn Drukapparatuur 97/23/EC.

Certificatie

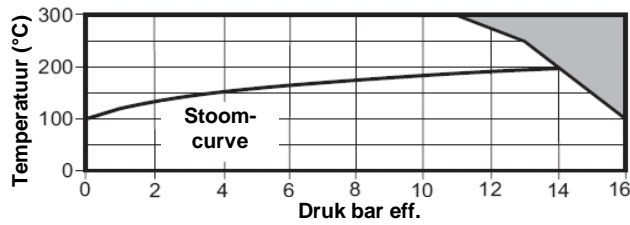
De afscheider is beschikbaar met een "Test Rapport".

Opgelet: Elk certificaat moet aangevraagd worden bij bestelling.

Diameters en aansluitingen

1/2", 3/4" en 1" met BSP of NPT binnendraad

Druk- en temperatuurgrenzen (ISO 6552)

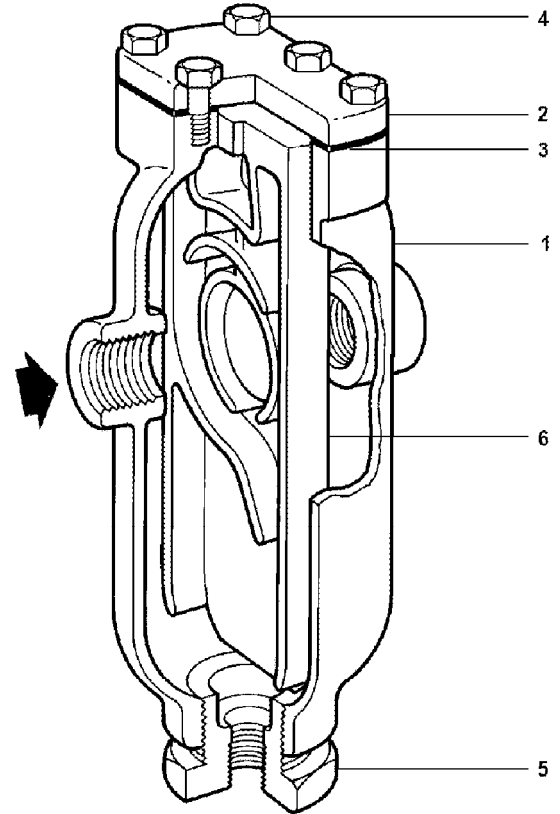
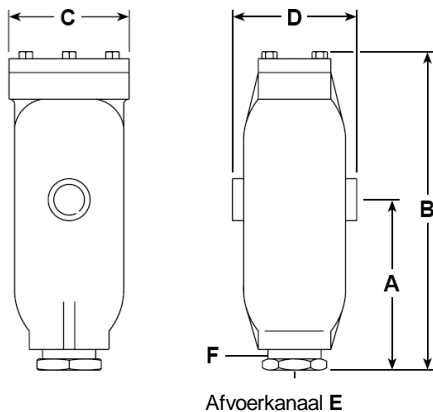


De waterafscheider in deze zone niet gebruiken

Ontwerpvoorwaarden	PN16
PMA Maximum toelaatbare druk	16 bar eff. @ 100°C
TMA Maximum toelaatbare temperatuur	300°C @ 11 bar eff.
Minimum toelaatbare temperatuur	0°C
PMO Maximum werkdruk verzadigde stoom	13.8 bar eff.
TMO Maximum werktemperatuur	200°C @ 13.8 bar eff.
Minimum werktemperatuur	0°C
Nota: contacteer Spirax-sarco voor lagere temperaturen	
Koudwaterdrukproef	24 bar eff.

Afmetingen/gewicht (benaderend) in mm,kg en liter

DN	A	B	C	D	E	F	Gewicht	Vol. (l)
1/2"	124	225	86	88	1/2"	1"	2,7	0,53
3/4"	156	260	110	113	1/2"	1 1/2"	4,2	1,13
1"	222	377	143	152	1/2"	2"	8,1	3,15



Constructie

Nr	Omschrijving	Materiaal
1	Huis	Nodulair gietijzer DIN 1693 Gr. GGG 40
2	Deksel	Nodulair gietijzer DIN 1693 Gr. GGG 40
3	Pakking	Asbestvrij grafiet laminaat
4	Bouten	Staal BS 1768 Gr 5
5	Vervalnippel	Staal (1/2", 3/4") Staal (1")
6	Plaat	Gietijzer DIN 1691 Gr. GG20

Veiligheidsinformatie, installatie en onderhoud

Voor alle informatie aangaande veiligheid, installatie en onderhoud, zie de instructies (IM-P023-55) die meegeleverd worden met het product.

Installatie

In een horizontale leiding met de vloeistofafvoer onderaan.

Een goede vloeistofafvoer wordt slechts verzekerd door de gepaste condenspot (niet meegeleverd) aan te sluiten op de uitgang onderaan (afvoer kanaal E) de waterafscheider.

Recyclage

Dit product is volledig recycleerbaar. Er wordt geen ecologische schade veroorzaakt bij verwijdering.

Specificatie

1 x nodulair gietijzeren waterafscheider Spirax Sarco type S1 3/4" met schroefdraad BSP.

