

PV4 / PV6 Plunjerafsluiters

Beschrijving

De PV4 en PV6 zijn plunjerafsluiters, ontworpen voor gebruik op stoom-, condensaat- en andere vloeistofsystemen.

Beschikbare types

PV4 Koolstofstalen huis/deksel en roestvrijstalen interne delen

PV6 Roestvrijstalen huis/deksel en roestvrijstalen interne delen

Met schroefdraad- en laseindaansluitingen type butt weld en socket weld.

Normen

Dit product is volledig conform de Europese Richtlijn aangaande Drukapparatuur.

Certificatie

Dit product is beschikbaar met materiaalcertificatie volgens EN 10204 3.1

Nota: Alle certificatie/inspectievereisten dienen te worden gespecificeerd bij bestelling.

Diameters en aansluitingen

1/2", 3/4", 1", 1 1/4", 1 1/2" en 2".

Butt weld laseinden volgens EN 12627:1999BW - ASME B 16.25

Geschroefd BSP (BS 21 / DIN 2999) of NPT (ASME B1.20.1)

Socket weld laseinden volgens ASME B 16.11

K_v waarden

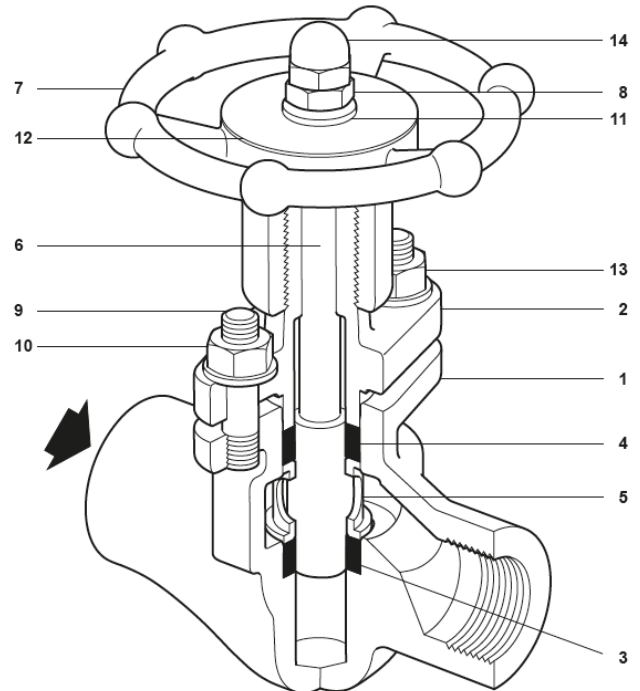
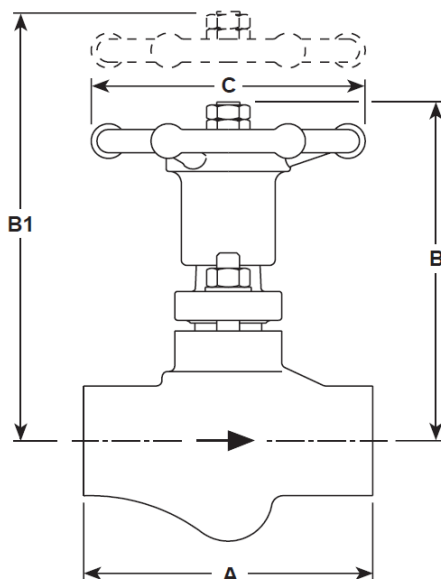
Maat	1/2"	3/4"	1"	1 1/4"	1 1/2"	2"
K _v	3	4,5	8,5	14	20,5	32

Voor omrekening: Cv(UK) = Kv x 0,963 Cv(US) = Kv x 1,156

Afmetingen/gewichten (benaderend) in mm en kg

Geschroefd, socket weld en butt weld

Maat	A	B	B1	C	Gewicht
1/2"	85	102	118	95	1,2
3/4"	100	126	150	95	1,6
1"	120	150	180	115	2,8
1 1/4"	140	175	218	150	4,1
1 1/2"	160	195	236	150	6,0
2"	185	245	290	200	11,8

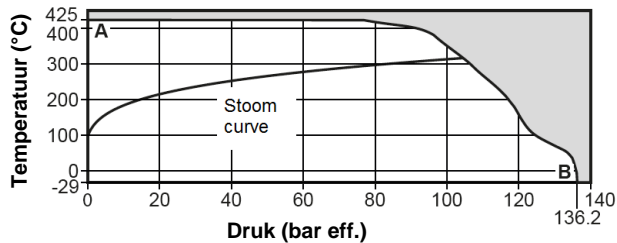


Materialen

Nr. Onderdeel	Material
1 Huis en deksel	PV4 Koolstofstaal ASTM A105N/1.0460 PV6 RVS EN 1.4401/AISI 316
2 Onderste dichtingsringen	Grafiet gelamineerd RVS (DN15) RVS (DN20-DN50)
3 Bovenste dichtingsringen	Grafiet gelamineerd RVS (DN15) RVS (DN20-DN50)
4 Geleiding	PV4 RVS EN 1.4057 / AISI 431 PV6 RVS EN 1.4404 / AISI 316L
5 Plunjer	PV4 RVS EN 1.4057 / AISI 431 PV6 RVS EN 1.4404 / AISI 316L
6 Handwiel	Koolstofstaal
7 Moer handwiel	Koolstofstaal
8 Bouten	PV4 Koolstofstaal ASTM A193 B7 PV6 RVS ASTM A193 GrB8M2
9 Moeren	PV4 Koolstofstaal ASTM A194 2H PV6 RVS ASTM A193 GrB8M2
10 Sluitring	RVS
11 Naamplaatje	RVS
12 Belleville sluitring	RVS
13 Blinde moer	Koolstofstaal

Druk- en temperatuurgrenzen

PV4

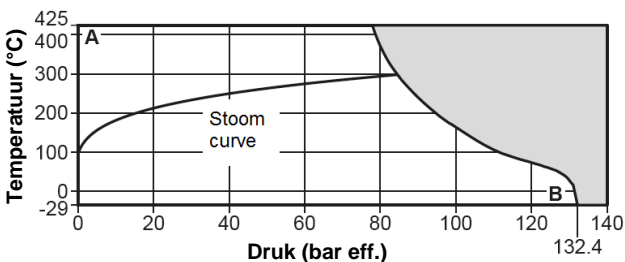


Het product mag niet gebruikt worden in deze zone.

A – B : API Class 800

Ontwerpvoorwaarden van het huis		API Class 800
PMA	Maximaal toelaatbare druk	136,2 bar eff. @ 38°C
TMA	Maximaal toelaatbare temperatuur	425°C @ 76,7 bar eff.
	Minimaal toelaatbare temperatuur	-29°C
PMO	Maximale werkdruk bij verzadigde stoomtemperatuur	104 bar eff.
TMO	Maximale werktemperatuur	425°C @ 76,7 bar eff.
	Minimum werktemperatuur	-29°C
Nota: Voor lagere werktemperaturen, consulteer Spirax Sarco		
	Koudwaterdrukproef	204,3 bar eff.

PV6



Het product mag niet gebruikt worden in deze zone.

A – B : API Class 800

Ontwerpvoorwaarden van het huis		API Class 800
PMA	Maximaal toelaatbare druk	132,4 bar eff. @ 38°C
TMA	Maximaal toelaatbare temperatuur	425°C @ 77 bar eff.
	Minimaal toelaatbare temperatuur	-29°C
PMO	Maximale werkdruk bij verzadigde stoomtemperatuur	84 bar eff.
TMO	Maximale werktemperatuur	425°C @ 77 bar eff.
	Minimum werktemperatuur	-29°C
Nota: Voor lagere werktemperaturen, consulteer Spirax Sarco		
	Koudwaterdrukproef	198,5 bar eff.

Veiligheidsinformatie, installatie en onderhoud

Voor meer details, zie de Installatie- en Onderhoudsinstructies (IM-P118-05) geleverd met het product.

Opgelet: Gebruik geen sleutels om deze afsluiters te bedienen.

Installatie-opmerking: Monteer de afsluiter met de stromingsrichting in de richting zoals de pijl aangeeft op het huis. De afsluiter kan in eender welk vlak geïnstalleerd worden, maar niet met het handwiel onder het huis van de afsluiter.

Recyclage: Dit product is recycleerbaar. Er wordt geen ecologische schade veroorzaakt bij het verwijderen van dit product, als het met enige omzichtigheid gebeurt.

Specificatie

Voorbeeld: 1 Spirax Sarco ½" PV4 plunjerafsluiter met geschroefde NPT aansluitingen. De afsluiter dient geleverd te worden met materiaalcertificaat volgens EN 10204 3.1.

Reservedelen

De beschikbare reservedelen zijn aangeduid. Er kunnen geen andere onderdelen worden geleverd als reservedeel.

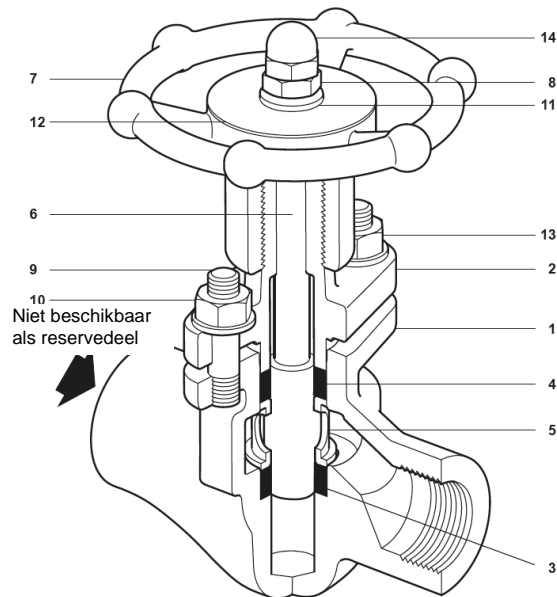
Beschikbare reservedelen

Set dichtingsringen	3 en 4
Set deksel, plunjer en dichtingsringen	2, 3, 4, 5, 6, 7, 8 en 11

Hoe reservedelen bestellen

Bestel reservedelen steeds aan de hand van de beschrijving zoals hierboven aangegeven, en geef de aansluitmaat en het type van de klep op.

Voorbeeld: 1 deksel samenstel voor een Spirax Sarco ½" PV4 plunjerafsluiter



Aanbevolen aanspanmomenten

Item	Maat	Bout grootte (2 bouten)		Nm
		Koolstofstaal	RVS	
10	½"	5/16"-18 UNC	M8 x 1,25	12
	¾"	5/16"-18 UNC	M8 x 1,25	9
	1"	5/16"-18 UNC	M8 x 1,25	9
	1 ¼"	3/8"-16 UNC	3/8"-16 UNC	30
	1 ½"	1/2"-13 UNC	1/2"-13 UNC	35
	2"	5/8"-11 UNC	5/8"-11 UNC	70

Waarschuwing

Het aanspanmoment is berekend voor een optimaal gebruik.

Een te groot aanspanmoment kan de afsluiter beschadigen (zeker in de open stand). De tapeinden mogen alleen aangespannen worden met de afsluiter in de gesloten stand en nooit meer dan het aanbevolen moment.