

KX31 / KX33 / KY31 / KY33 Gietijzeren tweewegklep

Omschrijving

De regelklep KY31 en KY33 bevatten een balgmembraan zorgt ervoor dat deze apparaten tegen een grotere differentieële druk in kunnen werken.

Beschikbare types:

KX 31	normaal gesloten, met enkele zitting, draadaansluitingen
KX 33	normaal gesloten, met enkele zitting, flensaansluitingen
KY 31	normaal gesloten, met enkele zitting, uitgebalanceerd door balgmembraan, draadaansluitingen
KY 33	normaal gesloten, met enkele zitting, uitgebalanceerd door balgmembraan, flensaansluitingen

Opties:

KX31B, KX33B, KY31B en KY33B: met gefixeerd lek voor water.

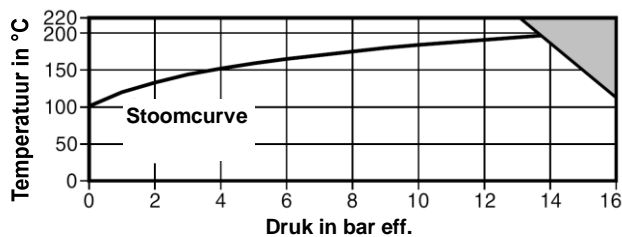
Normen

Deze producten zijn volledig conform de Europese richtlijn aangaande Drukapparatuur (PED).

Certificatie

Deze producten zijn beschikbaar met Type Testrapport. Certificaten worden enkel geleverd indien uitdrukkelijk gespecificeerd bij bestelling.

Druk- en temperatuurgrenzen



De regelklep niet gebruiken in deze zone

Ontwerpvoorwaarden huis	PN16
Maximum ontwerpdruk	16 bar eff. @ 120°C
Maximum ontwerptemperatuur:	220°C @ 13 bar eff.
Minimum ontwerptemperatuur	-10°C
Maximum werktemperatuur	220°C
Minimum werktemperatuur	0°C
Nota: contacteer Spirax-Sarco voor lagere werktemperaturen	
Koudwaterdrukproef	24 bar eff.

Maximum differentieële druk

DN	15	20	25	32	40	50
KX31/KX33	12,0	7,0	3,5	2,3	1,7	1,1
KY31/KY33	-	-	-	9,0	8,2	6,9

Diameters en aansluitingen

KX31: 1/2", 3/4", 1", 1 1/4", 1 1/2" en 2":

binnendraad BSP.

Op aanvraag NPT.

KX33: DN 15,20,25,32,40,50:

flenzen EN 1092 PN 16.

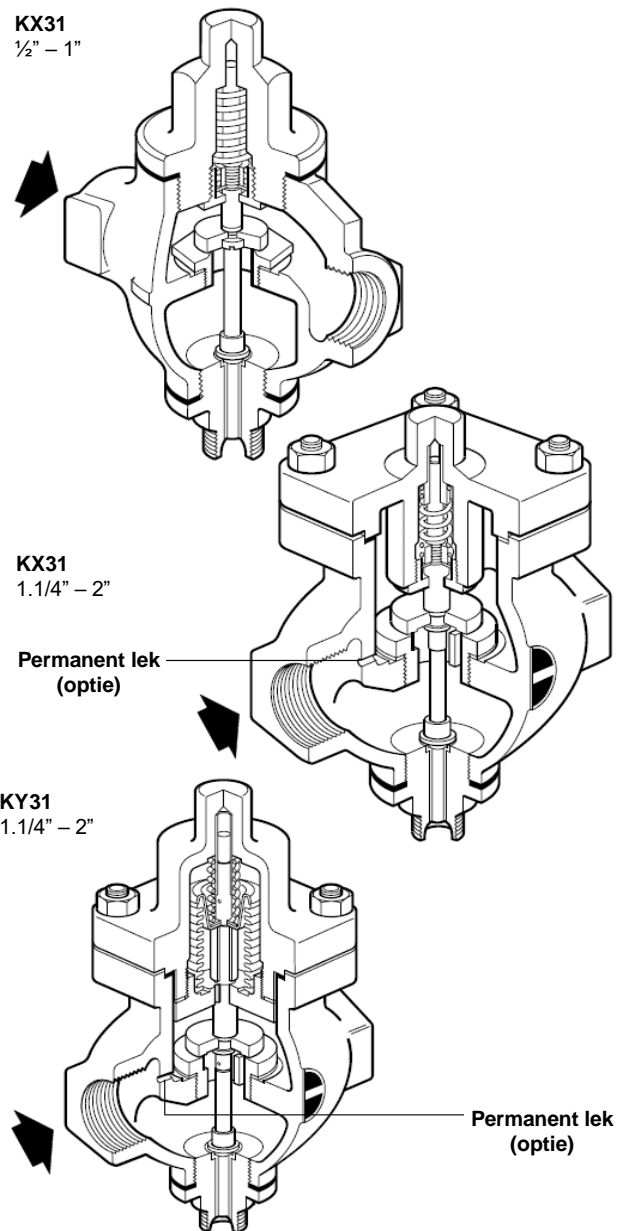
KY31: 1 1/4", 1 1/2", 2":

binnendraad BSP.

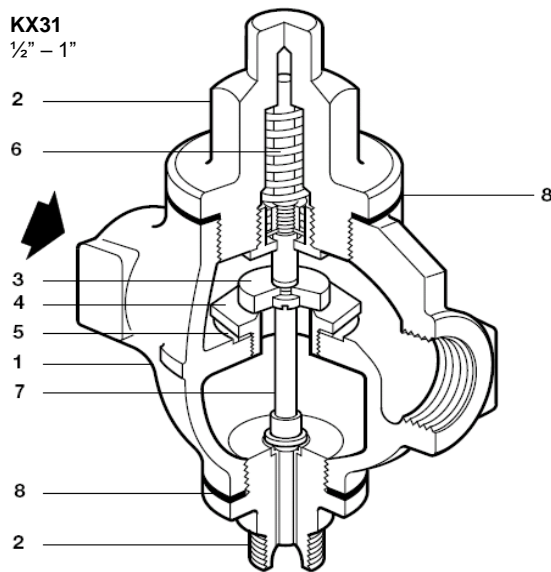
Op aanvraag NPT.

KY33: DN 32,40,50:

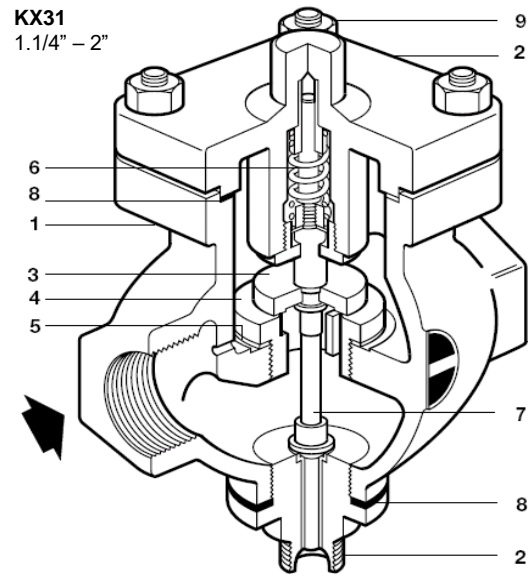
flenzen EN 1092 PN 16.



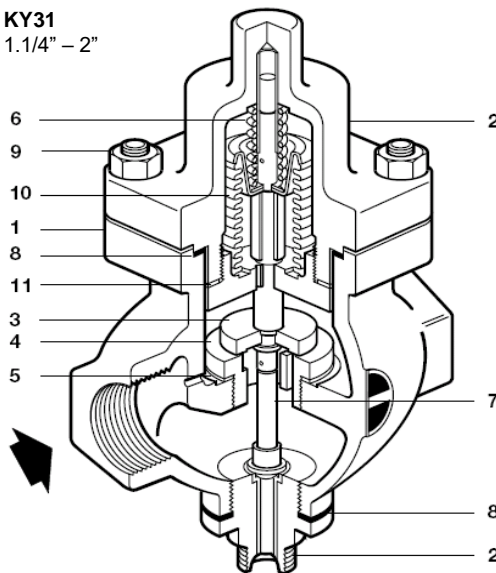
KX31
1/2" - 1"



KX31
1.1/4" - 2"



KY31
1.1/4" - 2"

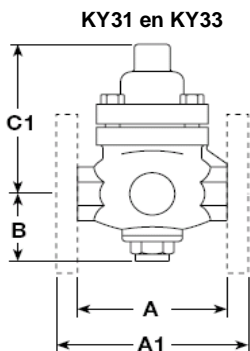
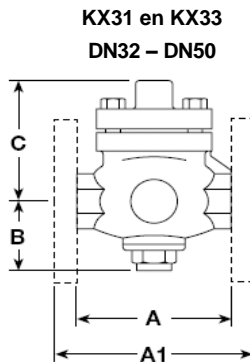
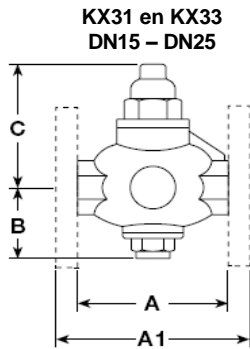


Constructie

Nr	Omschrijving	Materiaal	
1	Huis	Gietijzer	DIN 1691 GG25
2	Deksel	Gietijzer	DIN 1691 GG25
3	Klep	RVS	BS 970 431 S 29
4	Zitting	RVS	BS 970 431 S 29
5	Pakking zitting	Zacht staal RVS versterkt grafiet	BS 1449 CS 4
6	Terugstelveer	RVS	BS 2056 302 S 26
7	Klepsteel	KA, KB	Messing BS 2874 CZ 121
8	Dekselpakking	RVS versterkt grafiet	
9	Tapeinden deksel	Staal	BS 4439 Gr. 8.8
	Moeren deksel	Staal	BS 3692 Gr. 8
10	Balgmembraan	Fosforbrons	EN 12449 Cu Sn 6
11	Pakking van het balgmembraan	RVS versterkt grafiet	

Afmetingen (benaderend) in mm

DN	A	A1	C	D	D1	Gewicht in kg			
						KX31	KX33	KY31	KY33
15	90	130	68	106		1,5	3,4		
20	104	150	68	106		1,8	4,4		
25	136	160	80	108		3,3	5,8		
32	144	180	80	112	154	5,3	8,9	6,1	9,2
40	150	200	90	112	154	6,4	11,1	7,3	11,3
50	180	230	100	112	145	7,9	13,1	9,0	13,5



Kv-waarden

DN	15	20	25	32	40	50
Kv	2,90	4,64	9,80	16,5	23,7	34,0

Omrekening: Cv(US) = 1,156 x Kv Cv(UK) = 0,963 x Kv

Capaciteiten

Debietsgrafiek voor : stoom: TI-GCM-08
water: TI-GCM-09

Veiligheids-, montage- & onderhoudsinstructies

Onderhouds- en installatieinstructie meegeleverd.
De klep moet gemonteerd worden in een horizontale leiding met de klepbeveler verticaal naar beneden gericht.

Specificatie

1 Gietijzeren regelklep, normaal gesloten, en uitgebalanceerd door balgmembraan Spirax-Sarco type KY 31 2" BSP.

Reservegedelen

De beschikbare reservegedelen zijn getekend in volle lijn.
Onderdelen, getekend in streeplijn, zijn niet als reservegedeelte leverbaar.

KX 31/33

Set klep en zitting **A1,D1,E,J,F,L1**

Stel pakkingen (DN15-25) **L1,L2,E**

Stel pakkingen (DN32-50) **E,L1,L2,B,U,C**

Stel tapeinden en moeren van het deksel **S (4 van elk)**

KY 31/33

Set klep en zitting **A1,B,C,D1,E,L1,U**

Set balgmembraan met klepstoter **H,G,L1,B,C,U,J**

Stel pakkingen **B,C,U,E,G,L1,L2**

Stel tapeinden en moeren van het deksel **S (4 van elk)**

Gebruik bij het bestellen van reservegedelen de omschrijving zoals hierboven en vermeld daarbij type en DN van de regelklep.

Voorbeeld: 1 - set klep en zitting voor Spirax-Sarco regelklep type KY 31, 1 1/2" BSP.

