

KA61 / KA63 / KC63 RVS Tweewegregelklep

Beschrijving

De KA, KB en KC 2-wegregelkleppen worden gebruikt in combinatie met de Spirax-Sarco thermostaten voor een autonome temperatuurregeling

Beschikbare types

KA61	met enkele zitting, normaal open, met draadaansluitingen
KA63	met enkele zitting, normaal open, met flensaansluitingen
KC63	met enkele zitting, normaal open, met flensaansluitingen en uitgebalanceerd door roestvrijstalen balgmembraan.

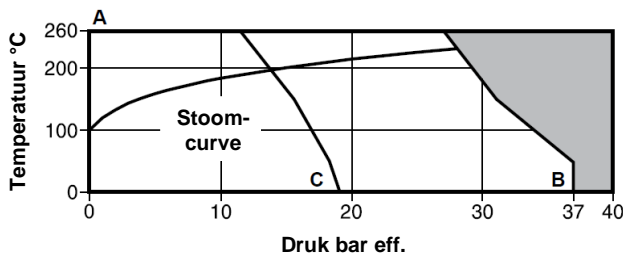
Normen

Deze producten zijn volledig conform de Europese richtlijn aangaande Drukapparatuur.

Certificatie

Deze producten zijn beschikbaar met Type Testrapport en materiaalcertificaat volgens EN 10204 3.1. Certificaten worden enkel geleverd indien uitdrukkelijk gespecificeerd bij bestelling.

Druk- en temperatuurgrenzen



De regelklep niet gebruiken in deze zone

A – B: Flenzen volgens EN1092 PN40, ASME 300

A – C: Flenzen volgens ASME 150

Ontwerpvoorwaarden huis PN40

Maximum ontwerpdruk 37 bar eff. @ 50°C

Maximum ontwerptemperatuur A – B 260°C @ 27,7 bar eff

A - C 260°C @ 11,5 bar eff

Minimum ontwerptemperatuur -10°C

Maximum werkt temperatuur A – B 260°C @ 27,7 bar eff

A - C 260°C @ 11,5 bar eff

Minimum werkt temperatuur 0°C

Nota: contacteer Spirax-Sarco voor lagere werkt temperaturen

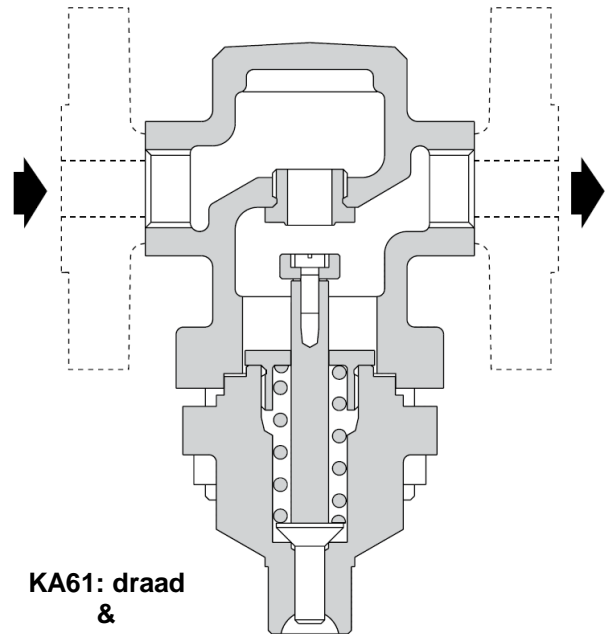
Koudwaterdrukproef 60 bar eff.

Maximum differentiële druk

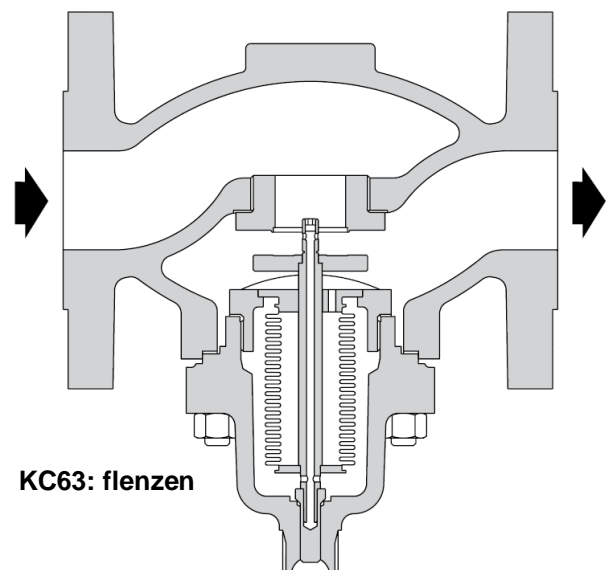
DN	KA61	KA63	KC63
15	17,0	17,0	-
20	10,0	10,0	-
25	4,5	4,5	-
32	-	3,0	16,0
40	-	2,0	16,0
50	-	1,5	13,8

Diameters & aansluitingen

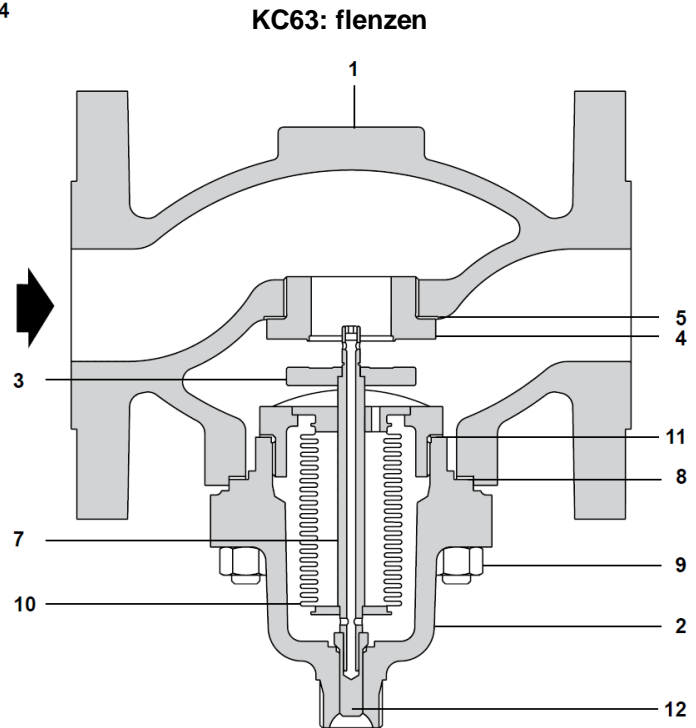
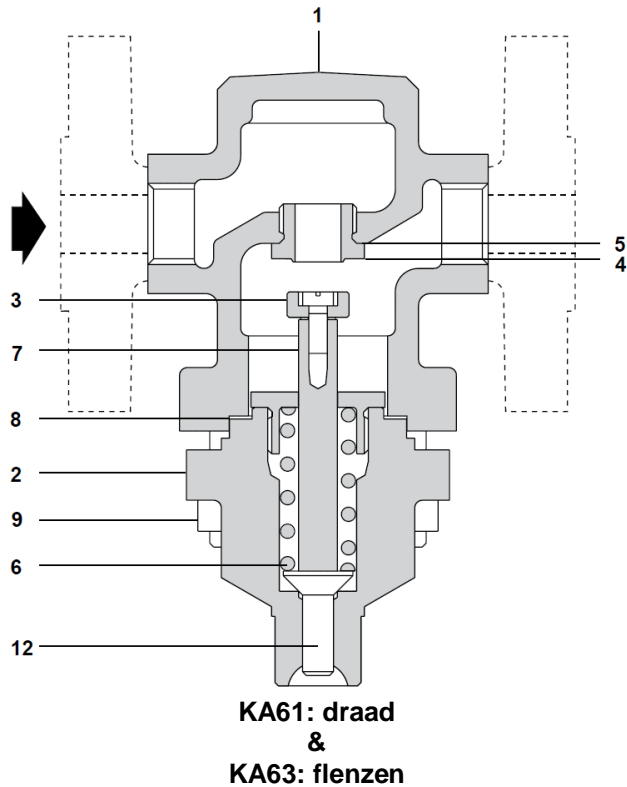
KA61	Draadaansluitingen, ½", ¾" en 1" BSP of NPT
KA63	Flensaansluitingen, DN15 tot DN50
KC63	Flensaansluitingen DN32 tot DN50
Standaardflenzen volgens EN 1092 PN40 of ASME 300	
Andere types flensaansluitingen beschikbaar op aanvraag	



KA61: draad
&
KA63: flenzen



KC63: flenzen



Constructie

Nr	Omschrijving	Materiaal		
1	Huis	RVS	DIN 17445 G-X5 Ni Mo Nb 19-11-2 (WS14581)	
2	Deksel	RVS	DIN 17440 X5 Cr Ni Mo 17-12-2 (WS14401)	
3	Klep	RVS	BS 970 431 S29 ASTM A276 431	
4	Zitting	DN15 tot DN25	RVS	BS 970 431 S29 ASTM A276 431
		DN32 tot DN40	RVS	BS 3146 ANC2
		DN50	RVS	BS 970 431 S29 ASTM A276 431
5	Pakking van de zitting	RVS versterkt grafiet		
6	Terugstelveer	RVS	BS 2056 302 S 26	
7	Klepsteel	RVS	Z15 CN 16 02 (BS 970 41 S29)	
8	Dekselpakking	RVS versterkt grafiet		
9	Moeren deksel	RVS	DIN ISO 3506 A2-80	
	Tapeinden deksel	RVS	DIN ISO 3506 A2-80	
	DN15 - DN20: M10 x 30 DN25 - DN40: M10 x 35 DN50: M12 x 35			
10	Balgmembraan	RVS	AISI 316L	
11	Pakking van he balgmembraan	RVS versterkt grafiet		
12	Glijbus	RVS	BS 970 431 S29 ASTM A276 431	

Kvs-waarden

DN	15	20	25	32	40	50
	½"	¾"	1"			
KA61 / KA63	2,90	4,64	9,80	16,48	23,70	34,00
KC63	-	-	-	16,48	16,48	34,00

Voor omrekening:

$$Cv(UK) = Kv \times 0,963$$

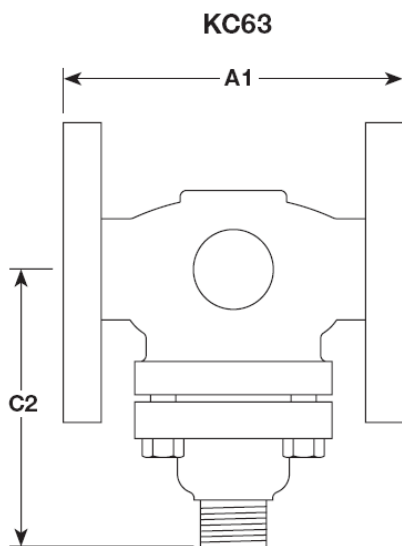
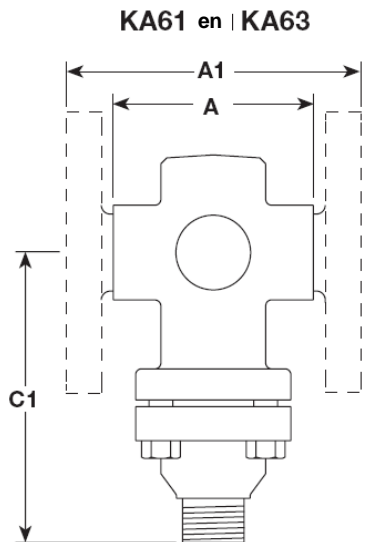
$$Cv(US) = Kv \times 1,156$$

Dimensionering

Voor stoom: zie TI-GCM-08
Voor water: zie TI-GCM-09

Afmetingen / gewichten (benaderend) in mm en kg

DN	A	A1	A1	C	C	Gewicht		
	KA61	PN40 KA63/KC63	ASME 300 KA63/KC63	KA61/KA63	KC61	KA61	KA63	KC63
15	90	133	130	120	-	1,6	4,6	-
20	104	154	150	120	-	1,9	6,6	-
25	138	164	162	129	-	3,5	8,3	-
32	-	182	184	132	152	-	9,0	9,1
40	-	200	205	132	152	-	11,3	10,1
50	-	234	235	133	187	-	14,9	15,0



Installatie

De regelklep moet gemonteerd worden in een horizontale leiding, met de stroming volgens de pijl op het huis en met de klepbeveler verticaal naar beneden gericht. Volledige instructies worden meegeleverd met het product.

Specificatie

Voorbeeld: 1 – Spirax-Sarco DN20 regelklep in roestvrij staal, type KA63, met flenzen volgens EN1092 PN40.

Reservegedelen

De beschikbare reservegedelen zijn getekend in volle lijn. Onderdelen, getekend in streeplijn, zijn niet als reservegedeelte leverbaar.

Beschikbare reservegedelen

KA1 en 63

Set klep en zitting A,D,E,L

Stel pakkingen E,L

Stel tapeinden en moeren van het deksel S (4 van elk)

KC63

Set klep en zitting
(balgmembraan en klepstoter niet inbegrepen) A,B,C,D,E,L,U,G

Set balgmembraan en klepstoter G,L,N,H

Stel pakkingen B,C,E,L,U,G

Stel tapeinden en moeren van het deksel S (4 van elk)

Bestellen van reservegedelen

Gebruik bij het bestellen van reservegedelen de omschrijving zoals hierboven en vermeld daarbij type en DN van de regelklep. Voorbeeld: 1 set klep en zitting voor Spirax-Sarco regelklep type KC63 DN20.

