

## KA43 / KB43 / KC43 Stalen tweewegklep

### Omschrijving

De KA, KB en KC 2-wegregelkleppen worden gebruikt in combinatie met de Spirax-Sarco thermostaten voor een autonome temperatuurregeling.

### Beschikbare types

<b>KA43</b>	met enkele zitting, normaal open, flensaansluitingen
<b>KB43</b>	met enkele zitting, normaal open, flensaansluitingen en uitgebalanceerd door fosforbronzen balgmembraan
<b>KC43</b>	met enkele zitting, normaal open, flensaansluitingen en uitgebalanceerd door roestvrijstalen balgmembraan

**Nota:** Het balgmembraan zorgt ervoor dat deze toestellen tegen een grotere differentiële druk in kunnen werken.

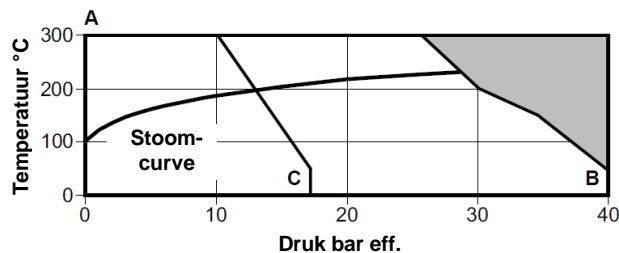
### Normen

Deze producten zijn volledig conform de Europese richtlijn aangaande Drukapparatuur.

### Certificatie

Deze producten zijn beschikbaar met Type Testrapport en certificaat volgens EN 10204 3.1. Certificaten worden enkel geleverd indien uitdrukkelijk gespecificeerd bij bestelling.

### Druk- en temperatuurgrenzen



De regelklep niet gebruiken in deze zone

A – B: Flenzen EN 1092 PN40 en ASME 300

A – C: Flenzen EN 1092 PN25 en ASME 150

Ontwerpvoorwaarden huis	PN40	
Maximum ontwerpdruk	40 bar eff. @ 120°C	
Maximum ontwerptemperatuur:	300°C @ 25,8 bar eff.	
Minimum ontwerptemperatuur	-10°C	
Maximum werktemperatuur	A – B	300°C @ 25,8 bar eff.
	A – C	300°C @ 10,0 bar eff.
Minimum werktemperatuur	0°C	

**Nota:** contacteer Spirax-Sarco voor lagere werktemperaturen

Koudwaterdrukproef 38 bar eff.

### Maximum differentiële druk

DN	KA 43	KB 43	KC 43
15	17 bar	-	-
20	10 bar	-	-
25	4,5 bar	10 bar	-
32	3 bar	9 bar	16 bar
40	2 bar	8,2 bar	16 bar
50	1,5 bar	6,9 bar	13,8 bar

### Diameters en aansluitingen

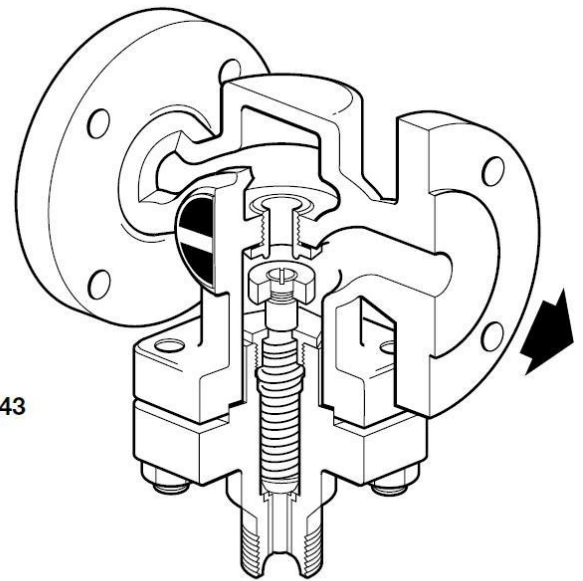
KA43: DN15, DN20, DN25, DN32, DN40 en DN50

KB43: DN25, DN32, DN40 en DN50

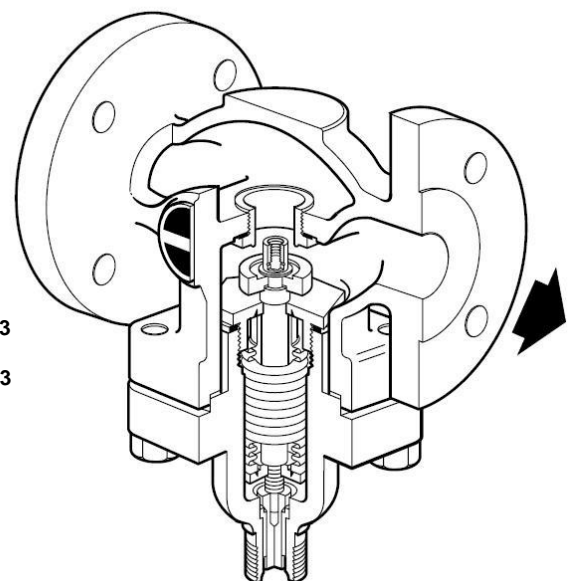
KC43: DN32, DN40 en DN50

Standaardflenzen volgens EN 1092 PN25 en PN40, ASME 300.

Op aanvraag: ASME 150.



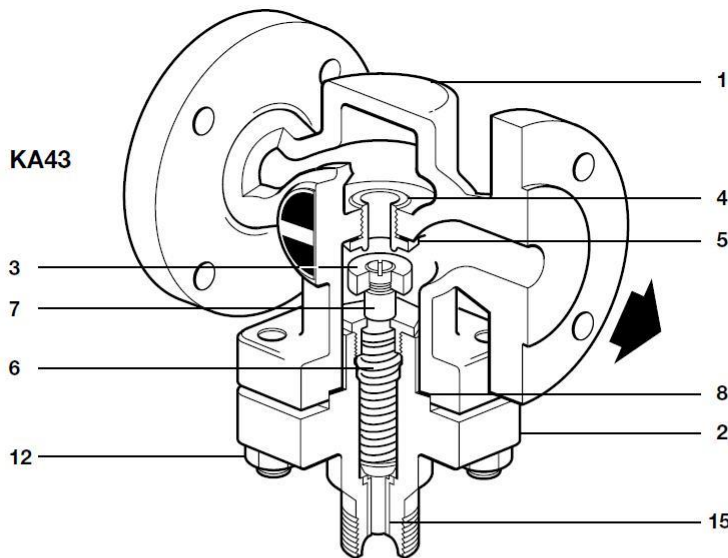
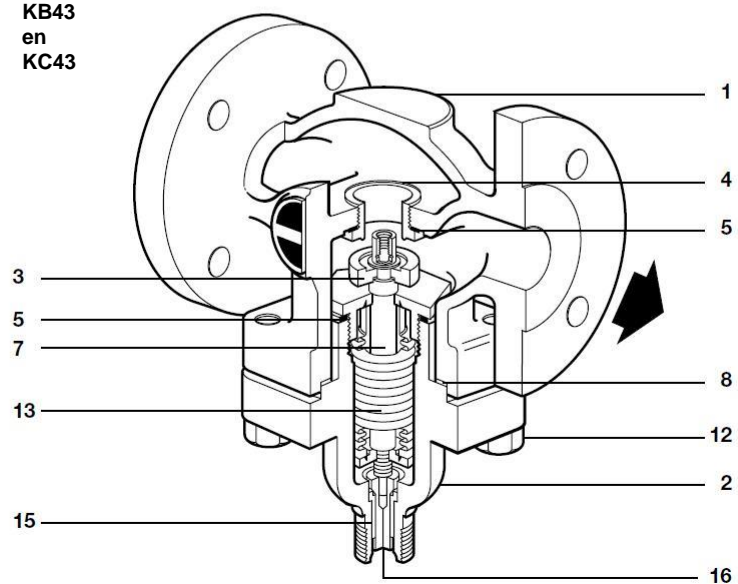
KA43



KB43  
 en  
 KC43

## Constructie

Nr	Omschrijving	Materiaal	
1	Huis	Staal	EN 10213 GP240 GH+N
2	Deksel	DN15 – DN25 DN32 – DN50	Staal EN 10213 GP240 GH+N
3	Klep	RVS	BS 970 431 S 29
4	Zitting	RVS	BS 970 431 S 29
5	Pakking zitting	DN15 – DN25 DN32 – DN50	Zacht staal RVS versterkt grafiet BS 1449 CS 4
6	Terugstelveer	RVS	BS 2056 302 S 26
7	Klepsteel	KA, KB KC	Messing RVS BS 2872 CZ 121 BS 970 321 S 20
8	Dekselpakking	RVS versterkt grafiet	
12	Tapeinden deksel	Staal	BS 4439 Gr. 8.8
	Moeren deksel	Staal	BS 3692 Gr. 8
13	Balgmembraan	KB KC	Fosforbrons RVS EN 12449 Cu Sn 6 AISI 316L
14	Pakking van het balgmembraan	RVS versterkt grafiet	
15	Glijbus	Messing	BS 2874 CZ 121
16	Plunjer	Messing	BS 2874 CZ 121

KB43  
en  
KC43

**Kvs-waarden**

DN	15	20	25	32	40	50
KA43	2,90	4,64	9,80	16,48	23,70	34,00
KB43	-	-	9,80	16,48	23,70	34,00
KC43	-	-	-	16,48	16,48	34,00

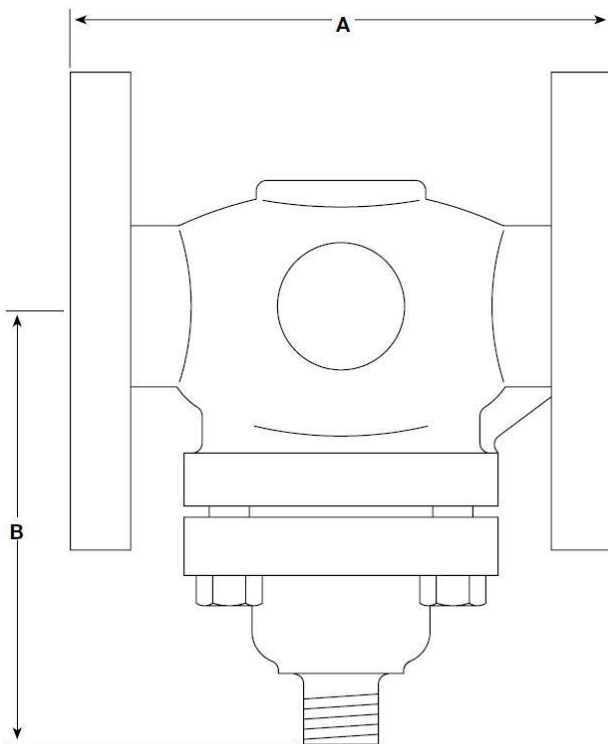
Omrekening:  $Cv(US) = 1,156 \times Kv$        $Cv(UK) = 0,963 \times Kv$

**Capaciteiten**

Debietsgrafiek voor stoom: TI-GCM-08  
water: TI-GCM-09

**Afmetingen / gewichten (benaderend) in mm / kg**

DN	PN25/40	ASME 300	KA43	KB43 KC43	Gewicht in kg	
	A	A	B	B	KA	KB/KC
15	130	130	105	-	4,3	-
20	150	150	105	-	6,3	-
25	160	162	105	138	8,0	8,2
32	180	180	110	152	8,7	9,1
40	200	202	110	152	9,7	10,1
50	230	232	110	152	14,6	15,0

**Veiligheids-, installatie- en onderhoudsinstructies**

Volledige installatie- en onderhoudsinstructies worden meegeleverd met de regelklep.

**Belangrijke opmerking:**

De regelklep moet in een horizontale leiding gemonteerd worden met de klepbeveiler verticaal naar beneden gericht.

**Specificatie**

**Voorbeeld:** 1 - Regelklep Spirax Sarco type KA43 DN20, huis in staal, met flenzen volgens EN 1092 PN40.

**Reservedelen**

De beschikbare reservedelen zijn getekend in volle lijn.

Onderdelen, getekend in streeplijn, zijn niet beschikbaar als reserve-deel.

**KA 43**

Set klep en zitting **A,D,E,L**

Stel pakkingen **E,L**

Stel tapeinden en moeren van het deksel (4 van elk) **S**

**KB en KC 43**

Set klep en zitting **A,B,C,D,E,L,U,G**

Set balgmembraan met klepstoter **G,L,N,H**

Stel pakkingen **B,C,E,L,U,G**

Stel tapeinden en moeren van het deksel (4 van elk) **S**

Gebruik bij het bestellen van reservedelen de omschrijving zoals hierboven en vermeld daarbij type en DN van de regelklep.

**Voorbeeld:** 1 - set klep en zitting voor Spirax Sarco regelklep type KB43, DN 20.

