

HILLS

Kijkglas met ingebouwde terugslagklep

Beschrijving

Gecombineerd kijkglas met geïntegreerde terugslagklep die van toepassing zijn voor visuele controle (stroomafwaarts) van de werking van condenspotten. De positie van de kogel geeft aan of er condensaat stroomt of niet. Door de terugslagklep wordt terugstromen van condensaat naar de condenspot en de stoomruimte voorkomen. Specifieke toepassing is het inregelen van een anti-stoomstop-systeem (SLR).

Kan ook toegepast worden als stromingsindicatie voor andere vloeistoffen op voorwaarde dat de constructiematerialen van deze Hills compatibel zijn met de andere procesvloeistoffen.

Normen

Deze producten zijn volledig conform de Europese Richtlijn aangaande Drukapparatuur 97/23/EC.

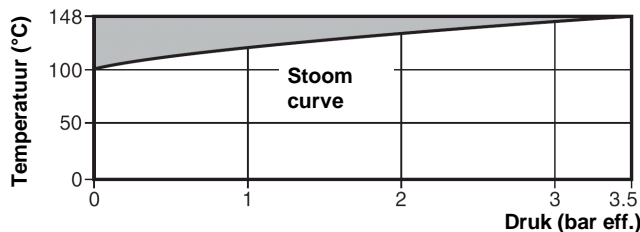
Certificatie

Deze producten zijn beschikbaar met certificaat volgens EN10204:2004 - Type Test Rapport. Certificaten worden enkel geleverd indien gevraagd bij de bestelling.

Diameters en aansluitingen

1/2", 3/4" en 1" binnendraad BSP, op vraag NPT.

Maximum werkvoorwaarden



Niet gebruiken in deze zone

Ontwerpvoorwaarden	PN3.6
PMA Maximum toelaatbare druk	3,5 bar eff. @ 148°C
TMA Maximum toelaatbare temperatuur	148°C @ 3,5 bar eff.
Minimum toelaatbare temperatuur	- 10°C
PMO Maximum werkdruk verzadigde stoom	3,5 bar eff. @ 148°C
TMO Maximum werktemperatuur	148°C @ 3,5 bar eff.
Minimum werktemperatuur	0°C
Koudwaterdrukproef	7 bar eff.
PTMX Maximum drukproef (stoom)	3,5 bar eff.

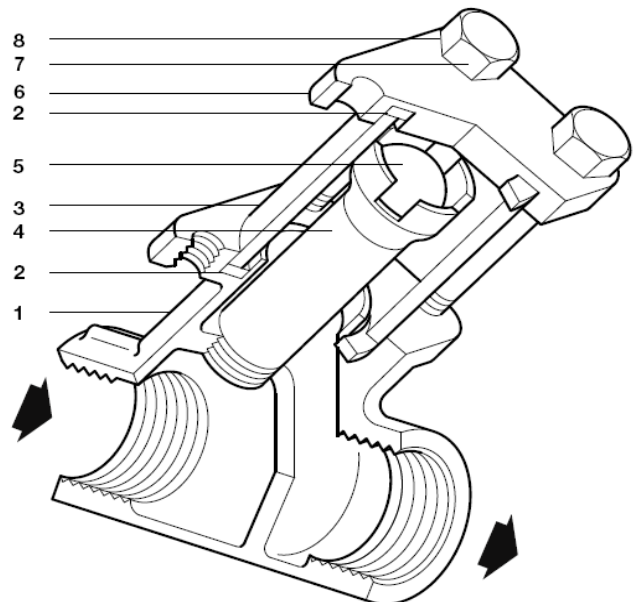
Kv-waardes

DN	1/2"	3/4"	1"
Kv	2,6	2,81	4,59

Omzetting naar Cv (UK) = Kv x 0.963 Cv (US) = Kv x 1.156

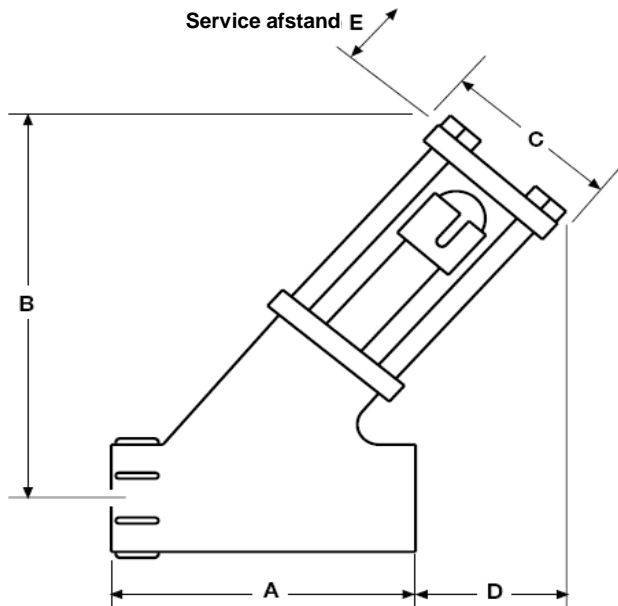
Constructie

Nr	Omschrijving	Materiaal
1	Huis	Bronz EN 1982 CC491K
2	Pakking	Glasversterkt grafiet laminaat
3	Venster	Borosilicaatglas
4	Afvoerpijp	Koper BS 2871 PT2 C106
5	Kogel	RVS BS 970 420 S45
6	Deksel	Messing EN 12165 CW617N
7	Bouten	Verzinkt staal BS 3692 Gr. 8.8
8	Rondeel	Verzinkt staal



Afmetingen / Gewicht (benaderend) in mm en kg

DN	A	B	C	D	E	kg
1/2"	76	95	44	38	64	0,6
3/4"	76	95	44	38	64	0,6
1"	89	108	54	38	64	1,2

**Reservedelen**

De beschikbare reservedelen zijn getekend in volle lijn. Onderdelen getekend in streeplijn zijn niet leverbaar als reservedelen.

Set glas met pakkingen	2(2stuks) , 3
Set afvoerpijp	4, 5
Set bouten en moeren (4* stuks van elk)	7, 8
Set dichtingen (6** stuks)	2

Reservedelen van DN1/2" en 3/4" zijn gemeenschappelijk.



* Bij vroegere versies werden tapeinden en moeren gebruikt welke meegeleverd worden met set bouten en moeren.

** Bij vroegere versies werden dikkere ethyleen propyleen pakkingen gebruikt.

Gebruik, bij het bestellen van reservedelen, bovenstaande omschrijving en vermeld daarbij type en DN van kijkglas.

Voorbeeld: 1 set glas met pakkingen voor Hills DN1/2".

Aanspanmomenten

Item				Nm
7	1/2", 3/4" en 1"		10	1,8 – 2,2
4			M6 x 65	5,0 – 6,0

Veiligheid, installatie en onderhoud

Voor alle informatie aangaande veiligheid, installatie en onderhoud, zie de instructies (IM-S032-04) die meegeleverd worden met het product.

Waarschuwing:

Bij sommige toepassingen is het mogelijk dat het glas geleidelijk oplost. Daarom is het aangeraden de dikte van het glas periodisch te controleren. In geval van zichtbare verdunning het glas onmiddellijk vervangen.

Montage

Stroomafwaarts van de condenspot, zowel in horizontale als verticale leidingen. Bij condenspotten met intermitterende condensaatvoer zoals de thermodynamische of omgekeerde emmercondenspot dit kijkglas minimaal 1m stroomafwaarts van de condenspotten plaatsen om erosie of breuk van het glas te voorkomen door thermische schokken of drukstoten. Tevens de nodige maatregelen treffen ter voorkoming van verwonding van personeel of omstaanders bij mogelijke breuk van het glas.

Steeds voldoende bereikbaar installeren zodat het mogelijk is de afvoerpijp te vervangen.

Recyclage

Dit product is volledig recycleerbaar. Er wordt geen ecologische schade veroorzaakt bij verwijdering.

Specificatie

Voorbeeld: 1 bronzen Hills kijkglas 1/2" BSP

