

CAS14 / CAS14S

Gesloten vlottercondenspot voor perslucht - RVS

Beschrijving

De CAS14 en de CAS14S zijn roestvrijstalen reviseerbare persluchtcondenspotten van het gesloten vlottertype. Zij verzekeren een efficiënte condensaatafvoer uit perslucht of andere gassen met het oog op een optimale werking van het proces. De condenspotten hebben verticale aansluitingen met doorstroming van boven naar onder. Huis en deksel zijn vervaardigd door een door TÜV gekeurde leverancier volgens AD-Merkblatt WO/TRD100

Beschikbare types

CAS14	1/2" en 3/4" met viton klep
CAS14S	1/2", 3/4" en 1" met klep van roestvrijstaal

Optie

Inwendige zeef

Normen

Deze producten zijn volledig conform de Europese Richtlijn aangaande Drukapparatuur (PED) en dragen de **CE** markering indien vereist.

Certificatie

Deze producten zijn beschikbaar met certificaat volgens EN 10204 3.1. Certificaten worden enkel geleverd indien gevraagd bij de bestelling.

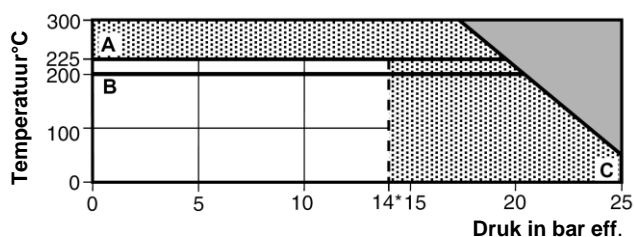
Druk - en temperatuurgrenzen (ISO 6552)

PMA - Maximum toelaatbare druk	25 bar eff.
TMA - Maximum toelaatbare temperatuur	300°C
PMO - Maximum werkdruk	14 bar eff.
TMO - Maximale werktemperatuur:	CAS14 200°C
	CAS14S 225°C
Minimum werktemperatuur	-20°C

Nota: Voor lagere werktemperaturen, consulteer Spirax Sarco

Maximum koudwaterdrukproef	37,5 bar eff.
Minimum specifieke dichtheid vloeistof	0,6 kg/dm ³

Maximum werkvoorwaarden



- Condenspot niet gebruiken in deze zone
- De versies met viton klep niet gebruiken in deze zone om schade aan het mechanisme te voorkomen

*PMO Maximum werkdruk 14 bar eff.

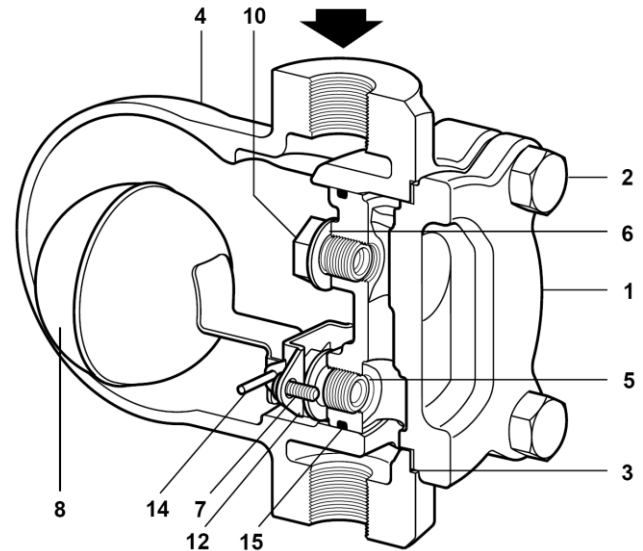
A - C CAS14S

B - C CAS14

ΔPMX - Maximum drukverschil

het maximum drukverschil hangt af van het soortelijk gewicht van de vloeistof.

Type	Soortelijk gewicht				
	1,0	0,9	0,8	0,7	0,6
	Maximum drukverschil in bar				
CAS14	14,0	14,0	14,0	9,0	5,0
CAS14S	14,0	14,0	14,0	9,0	5,0



Diameters en aansluitingen

1/2", 3/4" en 1"	Binnendraad BSP (BS21 en DIN 2999) of NPT (ANSI B 1.20.1)
1/2", 3/4" en 1"	Socket weld volgens ANSI B 16.11, BS 3799 Class 3000 en DIN 3239

Nota: voor alternatieve aansluitingen, contacteer Spirax Sarco

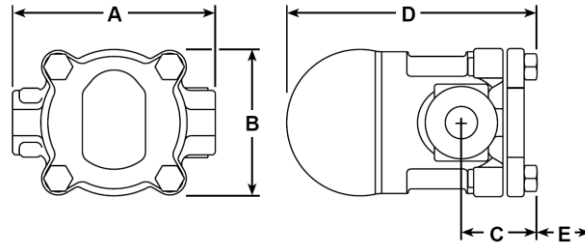
Constructie

Nr	Omschrijving	Materiaal	
1	Huis	Austenitisch roestvaststaal (316)	EN 10213-4 (1.4408) ASTM A351 CF8M
2	Dekselbouten	Roestvaststaal	BS EN 3506 A2-70
3	Dekselpakking	Versterkt grafiet	
4	Deksel	Austenitisch roestvaststaal (316)	EN 10213-4 (1.4408) ASTM A351 CF8M
5	Klepzitting	Roestvaststaal	BS 970 431 S29
6	Pakking Klepzitting/ontluchter	Roestvaststaal	
7	Schroeven vlottermechanisme	Roestvaststaal	
8	Vlotter en hefboom	Roestvaststaal	BS 1449 304 S16
9*	Klep	CAS14 Viton CAS14S Roestvaststaal	AISI 440B
10	Stop	Roestvaststaal	
12	Scharnierplaat	Roestvaststaal	
14	As	Roestvaststaal	
15	'O'ring	FDA approved viton volgens FDA regulation 177.2600	
16*	Klepveer (enkel 1")	Roestvaststaal	

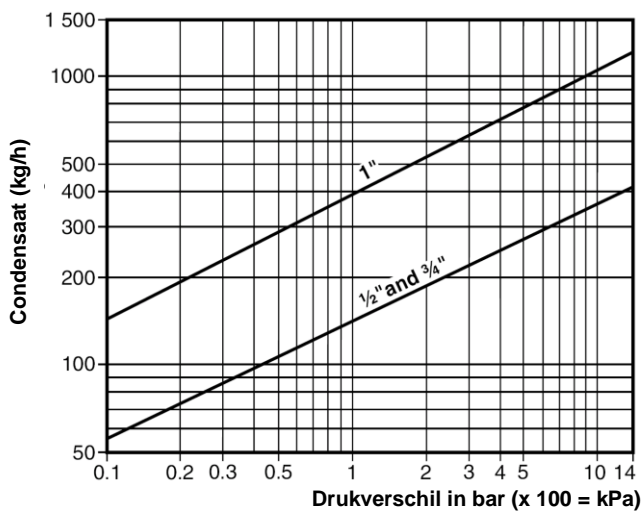
* **Nota:** Items 9 en 16 zijn getekend op de keerzijde.

Afmetingen / Gewicht (benaderd) in mm en kg

DN	A	B	C	D	E Service afstand	Gewicht
1/2"	135	97	48	162	135	3,73
3/4"	135	97	48	162	135	3,73
1"	139	113	51	179	145	4,23



Capaciteiten



Veiligheid, installatie en onderhoud

Voor alle informatie aangaande veiligheid, installatie en onderhoud, zie de instructies die meegeleverd worden met het product.

Specificatie

Voorbeeld: 1 - CAS14 roesvrijstalen persluchtcondenspot met 1/2" BSP schroefdraadaansluitingen.

Reservedelen

De beschikbare reservedelen zijn getekend in zwarte lijn. Onderdelen in grijze lijn zijn niet leverbaar als reservedelen.

Beschikbare reservedelen:

	CAS14	3, 5, 6, 7 (2x), 8, 9, 12, 14, 15
Onderhoudskit	CAS14S	3, 5, 6, 7 (2x), 8, 9, 12, 14 + 16 (enkel 1"), 15
Set pakkingen		3, 9, 15

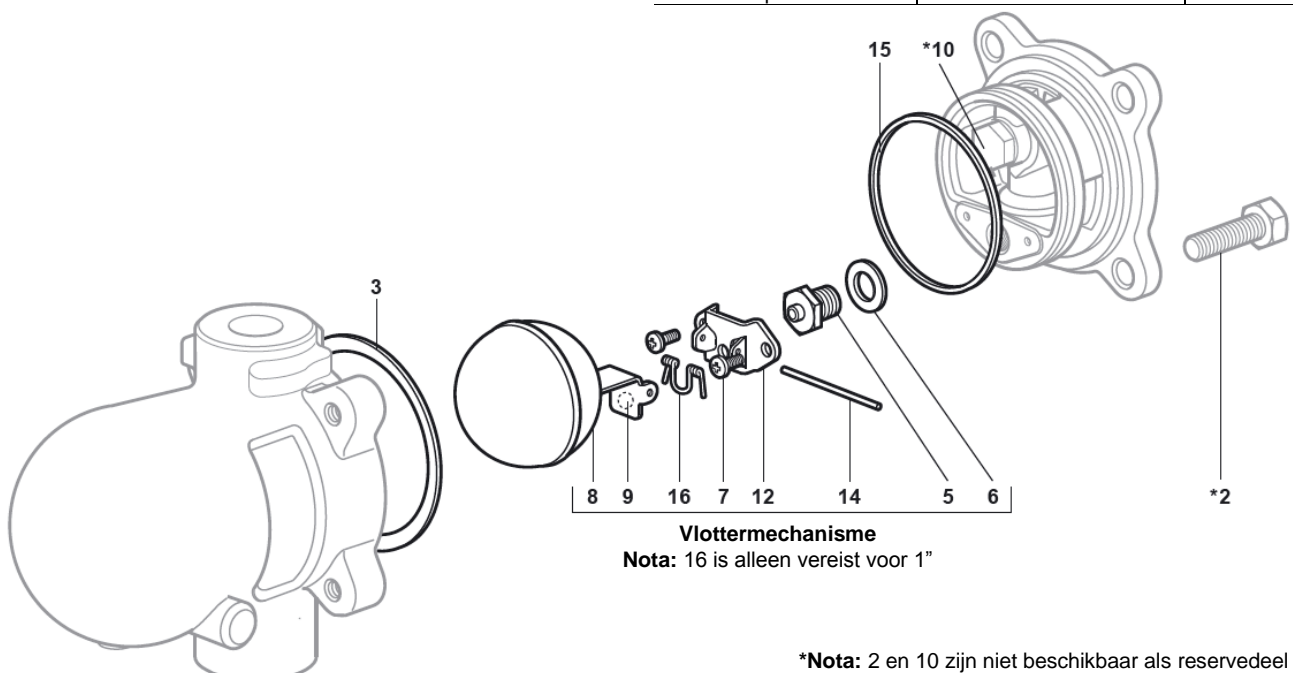
Bestelling van reservedelen

Gebruik bovenstaande omschrijving met vermelding van type en DN van de persluchtcondenspot.

Voorbeeld: 1 onderhoudskit voor een Spirax Sarco CAS14 persluchtcondenspot 1/2" BSP

Aanspanmomenten

Item	Onderdeel		Nm
2	Dekselbouten	M10 x 30	20 - 25
5	Klepzitting	17 A/F	50 - 55
7	Schroeven	Pozidrive M4 x 6	2.5 - 3.0
10	Stop	17 A/F	50 - 55



Vlottermechanisme

Nota: 16 is alleen vereist voor 1"

*Nota: 2 en 10 zijn niet beschikbaar als reservedeel