

## CA14S Persluchtcondenspot DN40 - DN50

### Beschrijving

De CA14S is een reviseerbare condenspot van het gesloten vlottertype voor gebruik op perslucht- en andere gassystemen. Huis en deksel zijn van gietijzer. De CA14S is uitgerust met RVS-klep en zitting en heeft horizontale flensaansluitingen.

### Normen

Deze producten zijn volledig conform de Europese Richtlijn aangaande Drukapparatuur 97/23/EC.

### Certificatie

Deze producten zijn beschikbaar met certificaat volgens EN 10204 2.2. Certificaten worden enkel geleverd indien gevraagd bij de bestelling.

### Diameters en aansluitingen

#### CA14S DN40 en DN50

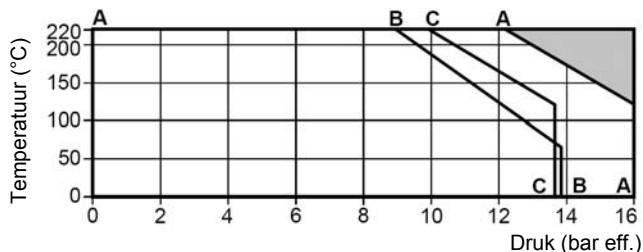
Standaard flenzen volgens BS 4504 PN16, voorzien van een BSP aansluiting voor de evenwichtsleiding.

Op aanvraag met flenzen volgens ANSI B 16.1/BS 1560 class 125 of JIS/KS 10, voorzien van een NPT aansluiting voor de evenwichtsleiding.

### Druk - en temperatuurgrenzen (ISO 6552)

Ontwerpvoorwaarden voor het huis	PN16
PMA - Maximum toelaatbare druk	16 bar g
TMA - Maximum toelaatbare temperatuur	220°C
Minimum werktemperatuur	0°C
Maximum koudwaterdrukproef	24 bar g

### Maximum Werkvoorwaarden



■ Niet gebruiken in deze zone

A - A - A Met flenzen BS 4504 PN16

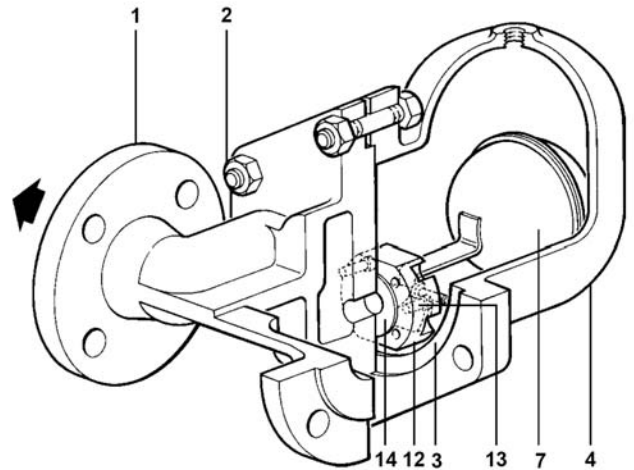
A - B - B Met flenzen ANSI B 16.1/BS 1560 class 125

A - C - C Met flenzen JIS/KS 10

### ΔPMX – Maximum drukverschil

het maximum drukverschil hangt af van het soortelijk gewicht van de vloeistof.

Type	Soortelijk gewicht				
	1.0	0.9	0.8	0.7	0.6
	Maximum drukverschil in bar				
CA14S-4,5	4.5	4.5	4.5	3.4	2.0
CA14S-10	10.0	9.5	6.8	5.5	3.4
CA14S-14	14.0	14.0	11.0	8.0	5.0



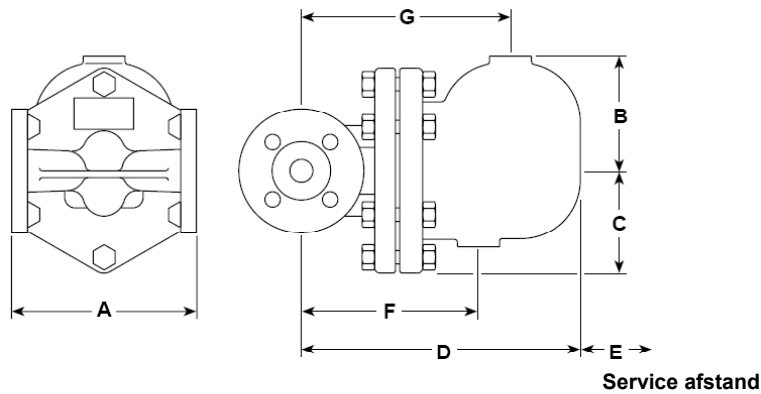
### Constructie

Nr	Omschrijving	Materiaal	
1	Huis	Gietijzer	DIN 1691 GG 25
2	Dekselbouten	Staal	BS 3692 Gr. 8.8
3	Dekselpakking	Versterkt grafiet	
4	Deksel	Gietijzer	DIN 1691 GG 25
*5	Klepzitting	RVS	BS 970 431 S29
*6	Schroeven scharnierplaat	RVS	BS 4183 18/8
7	Vlotter en hefboom	RVS	BS 1449 304 S16
*8	Klep	RVS	AISI 440B
*9	Scharnierplaat	RVS	BS 1449 304 S16
*10	Supportplaat	RVS	BS 1449 304 S16
*11	Scharnier	RVS	
12	Bevestigingsplaat	RVS	BS 1449 316L S29
13	Schroeven bevestigingsplaat	Staal	BS 3692 Gr. 8.8
14	Pakking klep	Versterkt grafiet	

\* nota: items 5, 6, 8, 9, 10 en 11 zijn duidelijker weergegeven op de volgende bladzijde.

## Afmetingen / Gewicht (benaderd) in mm en kg

DN	PN16	ANSI 125	JIS / KS 10	Aansluitingen voor flensbouten	B	C	D	E	F	G	Gewicht
	A	A	A	ANSI 125							
DN40	230	221	228	½" - 13 UNC-2B	128	110	312	200	187	230	21.5
DN50	230	220	228	5/8" - 11 UNC-2B	140	126	324	200	219	239	30.5



## Veiligheid, installatie en onderhoud

Voor alle informatie aangaande veiligheid, installatie en onderhoud, zie de instructies (IM-P148-13) die meegeleverd worden met het product.

## Recyclage

Dit product is volledig recycleerbaar. Er wordt geen ecologische schade veroorzaakt bij verwijdering.

## Specificatie

**Voorbeeld:** 1 - CA14S-14 gietijzeren persluchtcondenspot DN40 met flenzen DIN PN16.

## Reservedelen

De beschikbare reservedelen zijn getekend in volle lijn. Onderdelen in streeplijn zijn niet leverbaar als reservedelen.

## Beschikbare reservedelen:



Set hoofdklep met vlotter	<b>5, 6, 7 + 8, 9, 10, 11, 14</b>
Set pakkingen	<b>3, 14</b>

## Bestelling van reservedelen

Gebruik bovenstaande omschrijving met vermelding van type en DN van de persluchtcondenspot.

**Voorbeeld:** 1 set hoofdklep met vlotter voor een Spirax Sarco CA14S-14 persluchtcondenspot DN40.

## Aanspanmomenten

Item	DN	Qty			Nm
2	DN40	6	19	M12	60 - 66
	DN50	6	24	M16	80 - 88
5	DN40, DN50	1	17	M12	50 - 55
6	DN40, DN50	2	Cheesehead	M5 x 20	2.5 - 2.8
13	DN40	4	10	M6	10 - 12
	DN50	4	13	M8	20 - 24

