

BYDRAIN BVVAP vorstbeveiliging

Beschrijving

De "Byvap" Bydrain vorstbeveiliging van Spirax-Sarco is een roestvrijstalen thermostaatcondenspot. Hij is speciaal ontworpen voor de bescherming van watersystemen tegen vorstschade. Deze condenspot met vaste afvoertemperatuur controleert continu de watertemperatuur in de leiding.. Hij sluit positief af boven 7°C en voert het residueel condensaat af wanneer het kouder wordt dan 2°C.

Normen

Deze producten zijn volledig conform de Europese richtlijn aangaande Drukapparatuur 97/23/EC.

Certificatie

Deze producten zijn beschikbaar met certificaat volgens EN 10204 3.1B. certificaten worden enkel geleverd indien gevraagd bij bestelling.

Diameters en aansluitingen

½" en ¾" BSP of NPT binnendraad

Druk- en temperatuurgrenzen

Ontwerpvoorwaarden	PN50, Class 300 volgens ANSI B16.34
PMA - Maximum toelaatbare druk	41.4 bar g
TMA - Maximum toelaatbare temperatuur	450°C
PMO - Maximale werkdruk verzadigde stoom	10 bar g
TMO - Maximum werktemperatuur	70°C
Minimale werkdruk voor goede werking	0.1 bar g
ΔPMX – De goede werking vereist dat de tegendruk niet hoger wordt dan 90% van de voordruk	
Koudwaterdrukproef	62 bar g

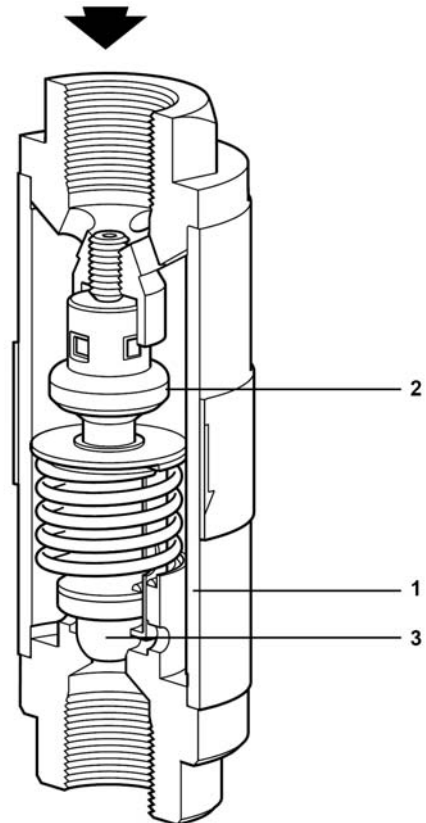
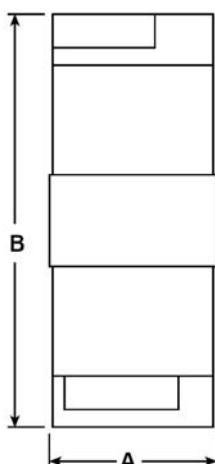
Nota: De condenspot is volledig open bij een watertemperatuur lager dan 2°C en volledig gesloten bij 7°C.

Constructie

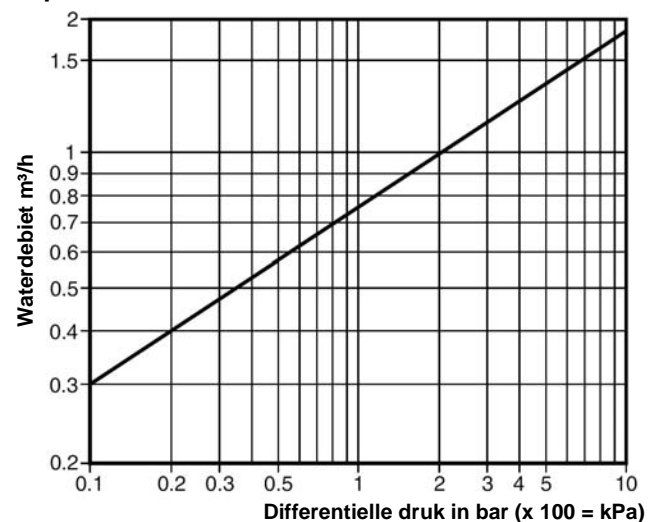
Nr.	Benaming	Materiaal
1	Huis	Roestvrijstaal AISI 316L
2	Thermostaat	Messing
3	Klep	PTFE
	Inwendige delen	Roestvrijstaal

Afmetingen / gewicht (benaderend) in mm en kg

DN	Aansluiting	A	B	Gewicht
½"	BSP, NPT	42.4	110	0.65
¾"	BSP, NPT	42.4	115	0.70



Capaciteiten



Veiligheid, installatie en onderhoud

Voor alle informatie aangaande veiligheid, installatie en onderhoud, zie de instructies (IM-P670-01) die meegeleverd worden met het product.

Specificatie

Voorbeeld: 1- "Byvap" Bydrain condenspot van Spirax-Sarco met ½" NPT aansluitingen.

