

A3S / A3SS Klepafsluiter - Balgmembraan klepsteelafdichting

Beschrijving

Klepafsluiter met balgmembraan klepsteelafdichting, met draad of laseinden, geschikt voor stoom-, gas-, vloeistof-, condensaat-, en watertoepassingen.

Standaarden

Het product is volledig in overeenstemming met de richtlijn voor drukapparatuur (PED).

Levensduur balg in vermoeiing volgens ISO 15761.

Lekdebiet

Klepdichtheid conform met API 598 en DIN 3230 lekdebiet volgens B01.

Certificatie

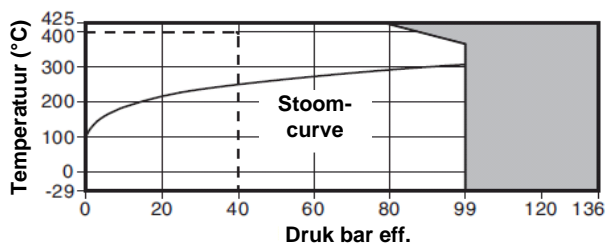
Deze producten zijn beschikbaar met certificaat volgens EN 10204 3.1. Certificaten worden enkel geleverd indien uitdrukkelijk vermeld bij de bestelling.

Diameters en aansluitingen

1/2", 3/4", 1", 1 1/4", 1 1/2" en 2"

BSP draadaansluiting (BS 21 parallel), op aanvraag NPT SW volgens BS 3799 / ANSI B 16.11

Druk- en temperatuurgrenzen (Class 800)



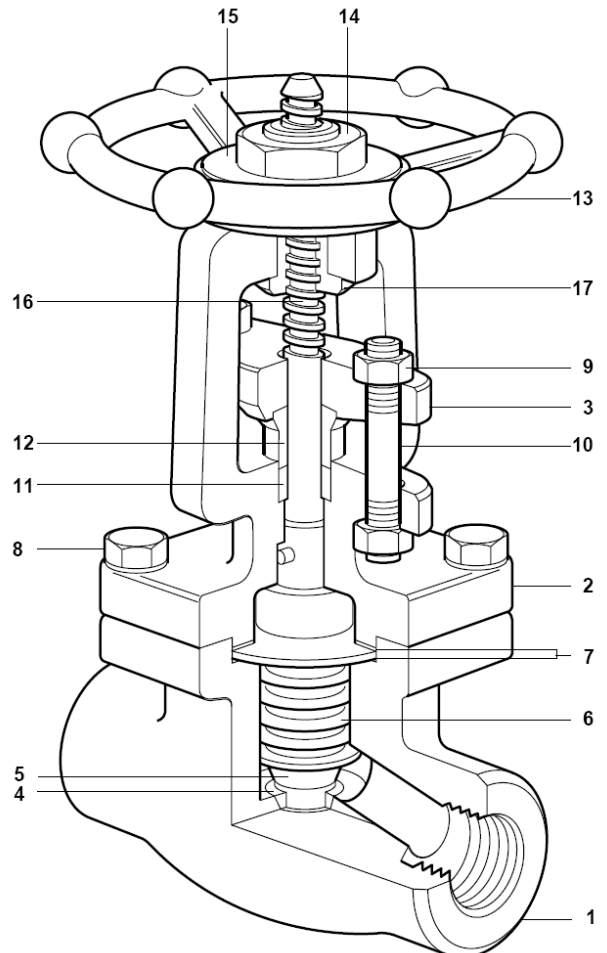
■ Niet gebruiken in deze zone
- - - - - Druk- en temperatuurgrenzen volgens ISO 15761

Ontwerpvoorwaarden		Class 800
PMA - Maximum toegelaten druk		136 bar eff.
TMA - Maximum toegelaten temperatuur		425°C
Minimum toelaatbare temperatuur		-29°C
Maximum werkdruk	99 bar eff. @ 360°C	
PMO Maximum werkdruk voor verlengde levensduur balgmembraan	40 bar eff. @ 400°C	
Maximum werktemperatuur		425°C
TMO Maximum werktemperatuur voor verlengde levensduur balgmembraan	400°C @ 40 bar eff.	
Minimum werktemperatuur		-29°C
Koudwaterdrukproef		212 bar eff.

Kv-waarden

DN	1/2"	3/4"	1"	1 1/4"	1 1/2"	2"
Kv	1.3	3.2	5.8	9.0	17.0	19.2

Omzetting naar: Cv(UK) = Kv x 0,963 Cv(US) = Kv x 1,156

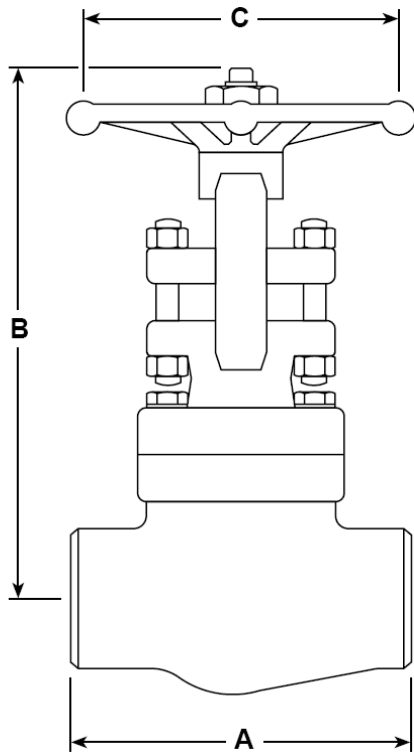


Constructie

Nr.	Omschrijving	Materiaal	Norm
1	Lichaam	Smeedstaal	ASTM A105N
2	Deksel	Smeedstaal	ASTM A105N
3	Beugel	Smeedstaal	ASTM A105
4	Zitting	Stelliet	Gr. 6
5	Klepschijf	A3S RVS A3SS RVS	ASTM A276 - 410 ASTM A276 - 410 + stellite Gr. 6
6	Balgmembraan	RVS	ASTM A479 Type321
7	Dekselpakking	RVS / Grafiet	
8	Dekselbouten	Staal	ASTM A193 B7
9	Beugelmoeren	Staal	ASTM A194 2H
10	Beugelbouten	RVS	AISI 410
11	Klepsteelpakking	Grafiet	
12	Pakkingdrukker	RVS	ASTM A276 Type 410
13	Handwiel	Staal	
14	Handwielmoer	Staal	
15	Naamplaat	RVS	
16	Klepsteel	RVS	ASTM A276 Type 410
17	Moer juk	RVS	ASTM A582 Type 410
18	Smeernippel	Staal	

Afmetingen / gewicht (benaderend) in mm en kg

DN	A	B open klep	C	Gewicht (kg)
1/2"	80	136	70	1.7
3/4"	90	144	90	2.3
1"	110	167	110	3.6
1 1/4"	127	194	110	5.9
1 1/2"	155	220	130	8.5
2"	170	230	180	11.6

**Veiligheids-, installatie & onderhoudsinstructies**

Voor alle informatie aangaande veiligheid, installatie en onderhoud, zie de instructies (IM-P132-11) die meegeleverd worden met het product.

Montagevoorschrift

Montage met de doorstroomrichting in de zin van de pijl op het huis. De aanbevolen positie is met de spindel verticaal.

Recyclage

Dit product is volledig recycleerbaar. Er wordt geen ecologische schade veroorzaakt bij verwijdering.

Specificatie

Voorbeeld: 1 x Spirax Sarco balgmembraanafsluiter type A3S 1" met schroefdraadaansluitingen BSP.

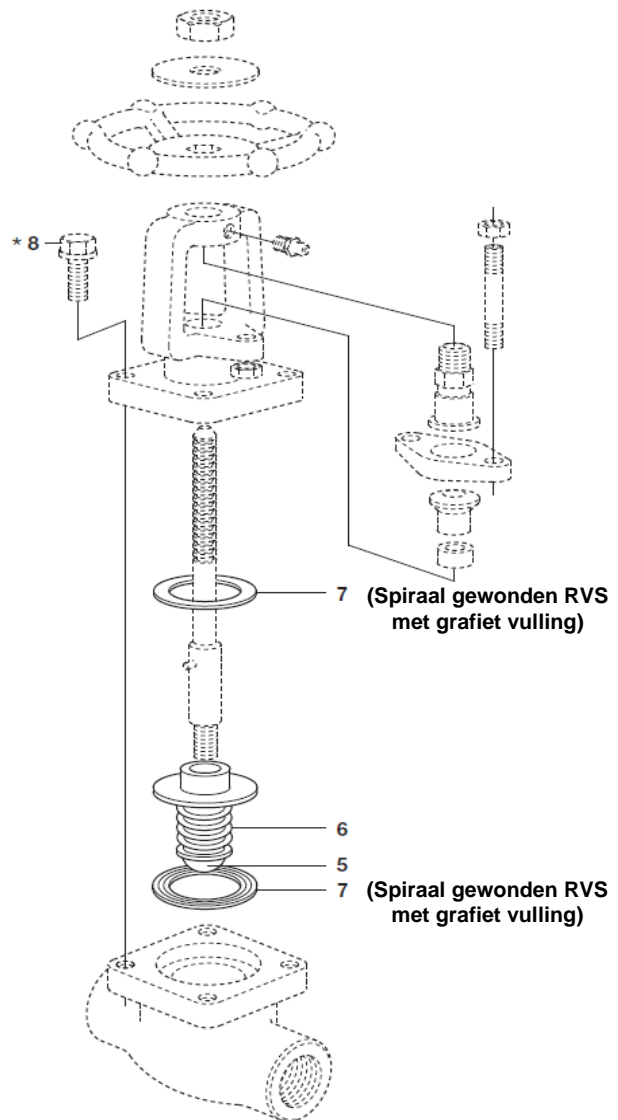
Reservedelen

De beschikbare reservedelen zijn getekend in volle lijn. Onderdelen in streeplijn zijn niet leverbaar als reservedeel.

Pakkingen van huis	7
Set klep met balgmembraan	5, 6, 7



Gebruik bij het bestellen van reservedelen bovenstaande omschrijving met vermelding van type en DN van de afsluiter.

Voorbeeld 1 set klep met balgmembraan voor klepafsluiter type A3S 1" BSP schroefdraadaansluitingen.



* **Nota:** Onderdeel 8 is niet beschikbaar als reservedeel.

Aanbevolen aanspanmomenten

Item	DN			Nm
8	1/2"		M10	40 - 50
	3/4"		M10	40 - 50
	1"		M12	70 - 90
	1 1/4"		M12	70 - 90
	1 1/2"		M14	110 - 130
	2"		M16	160 - 190