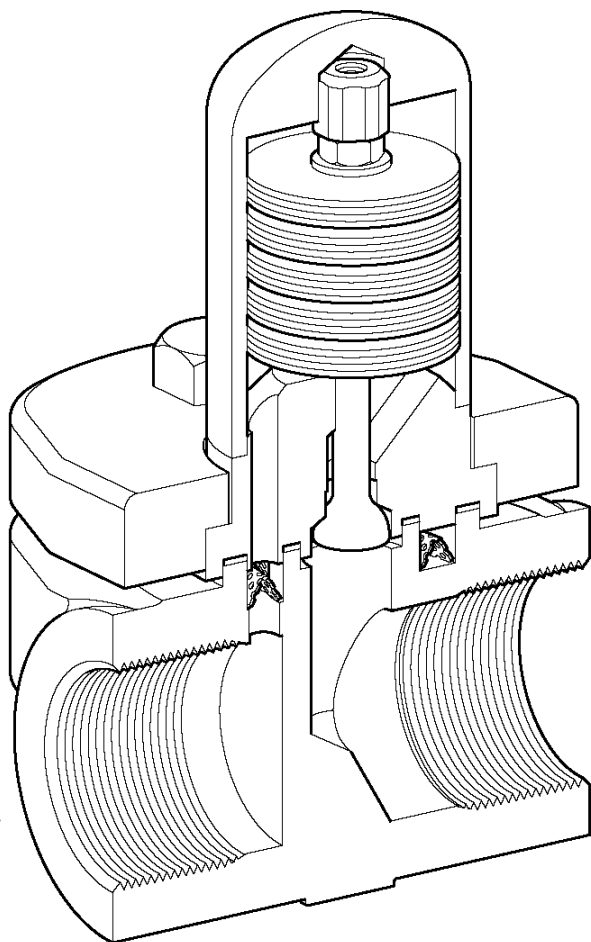
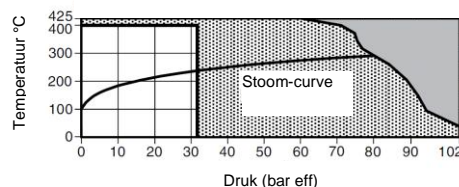


PBX BYVAP bimetaalcondenspot -



Druk- en temperatuurgrenzen



- Product niet te gebruiken in dit gebied
- Product mag niet in dit gebied gebruikt worden, er kan interne schade optreden

Ontwerp van het huis	PN110, ANSI B16.34 Class 600	
PMA Maximale druk	102 bar g @ 37.8°C	
TMA	425°C @ 60 bar eff.	
Maximale temperatuur		
Minimale temperatuur	-10°C	
Minimum werkdruk	PBX20	0,1 bar eff
	PBX30	10 bar eff
PMO – Maximum werkdruk	PBX20	21.0 bar eff
	PBX30	32.0 bar eff
TMO - Maximum werkteperatuur	400°C	
Koudwaterdrukproef	124 bar eff.	
ΔPMX – De goede werking vereist dat de tegendruk niet hoger wordt dan 90% van de voordruk		

Installatie

Opgelet: Lees eerst de "Algemene Veiligheidsinformatie" vooraan en de "Veiligheidsinstructies" achteraan in dit document vooraleer met de installatie en/of enig onderhoud aan te vatten.

- Verifieer de materiaalschiktheid en de maximum en minimum toelaatbare werkdruk en werkteperatuur in onderlinge combinatie. Indien de maximum gebruikslimieten van het product lager zijn dan het systeem waarin het gemonteerd is, of wanneer een defecte werking van het product tot een gevaarlijke overdruk of overtemperatuur kan leiden, dan moet het systeem voorzien worden van een overdruk en/of overtemperatuurbeveiliging.
- Neem kennis van het systeem waarin het toestel zal ingebouwd worden. Verzeker u van de juiste stroomrichting en -zin van het fluidum.
- Verwijder alle beschermingskappen van de aansluitingsopeningen
- Installeer de condenspot achter de uitgang van de stoomverbruiker en zorg voor een gemakkelijke toegankelijkheid voor onderhoud.
- De condenspot mag in elke willekeurige positie geplaatst worden.
- Verwijder eerst alle onreinheden uit de leiding.
- Installeer de condenspot met de pijl wijzend in de zin van de condensaatstroom
- Bij de uitvoering met laseinden mag de condenspot in de leiding gelast worden zonder de inwendige delen te verwijderen.
- De afstelling is reeds uitgevoerd in de fabriek.

Nota : Als de condenspot een vrije uitlaat heeft, dan moet die naar een veilige plaats geleid worden. Het condensaat kan tot 100°C warm worden.

Algemene veiligheidsinformatie

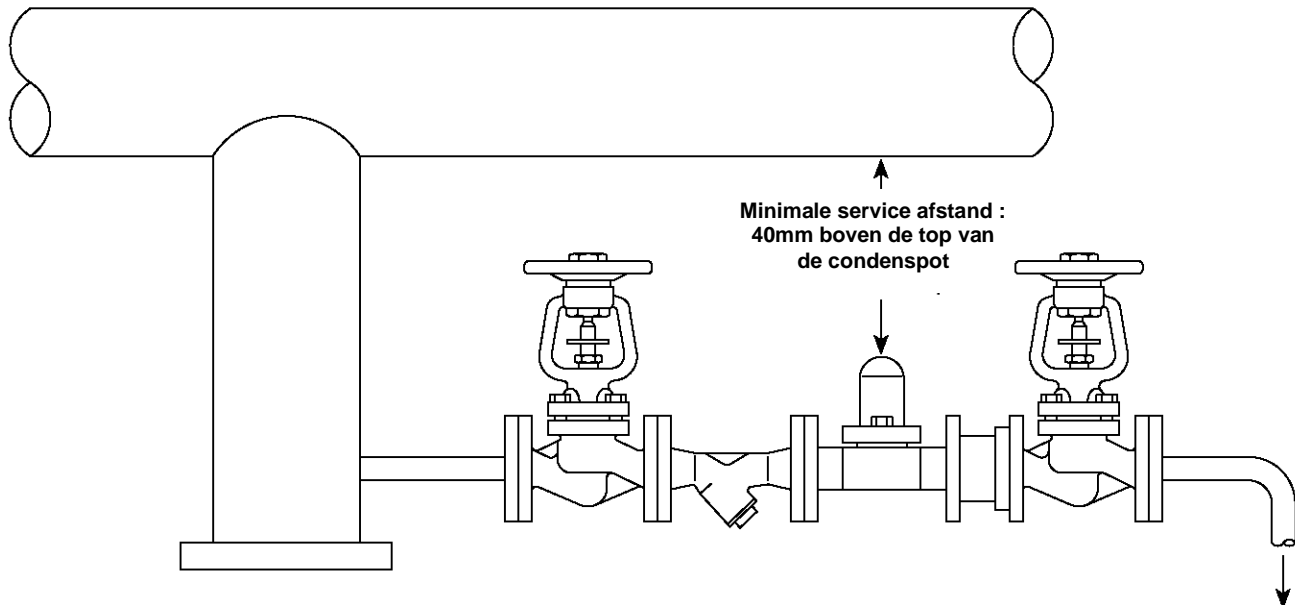
De veilige werking van dit toestel kan slechts worden gewaarborgd als het correct is geïnstalleerd, opgestart en onderhouden door gekwalificeerd personeel (zie "Veiligheidsinstructies" op het einde van dit document). Ook moet de algemene code van goede praktijk bij buisleidinginstallaties, het gebruik van de juiste werk- en veiligheidsapparatuur gevolgd worden

Beschrijving

De "Byvap" PBX bimetaalcondenspot van Spirax-Sarco bestaat uit roestvrijstaal materiaal met een stalen aansluiting. Hij heeft een vaste afstelling, is onderhoudsvriendelijk en kan in om het even welke positie gemonteerd worden. De 'Quick fit' connector laat toe de condenspot op een snelle wijze te verwijderen of te vervangen zonder in de leiding te breken. De PBX is uitzonderlijk geschikt voor toepassingen in de voeding, de farmaceutische nijverheid en de petrochemie, inzonderheid voor tracing, en ontwatering van leidingen en collectoren.

Nota : Gedetailleerde technische informatie is te vinden in de technische fiche TI-P626-02.

Aansluitmaten 1/2", 3/4" en 1" geschroefd BSP/NPT en socket weld.



Opstart

Verzeker u, bij elke opstart na installatie of na onderhoud, van de goede werking van het systeem. Voer de nodige tests uit van alarm- en veiligheidssystemen. Isoleerfluiters moeten steeds voorzichtig en traag geopend worden.

Werking

Thermostatische condenspotten met bimetaalelement werken op basis van het krachtenevenwicht tussen de "openende" kracht t.g.v. het drukverschil en de "sluitende" kracht t.g.v. de temperatuurvoelige spanning in de bimetaalelementen.

Onderhoud

Opgelet: Lees eerst de "Algemene Veiligheidsinformatie" vooraan en de "Veiligheidsinstructies" achteraan in dit document vooraleer met de installatie en/of enig onderhoud aan te vatten.

Onderhoud kan uitgevoerd worden zonder de condenspot uit de leiding te demonteren. Het is aanbevolen bij elke samenbouw nieuwe dichtingen te gebruiken.

Vervanging van het bimetaalelement

- Isoleer de condenspot van de rest van het systeem.
- Schroef de 2 dekselbouten (5) los met een sleutel SW 17mm.
- Verwijder de bevestigingsflens(4) en de dichting (6).
- Verwijder het bimetaalelement (3).
- Verwijder de filterzeef (2) en reinig de afdichtingsoppervlakken in het huis (1).
- Het reserve-bimetaalelement wordt steeds geleverd met nieuwe dichtingen en nieuwe filterzeef. Indien de filterzeef kegelvormig is uitgevoerd, moet de top naar boven wijzen.
- Plaats de nieuwe dichting (6) over de condenspot alvorens de bevestigingsflens (4) te monteren.
- Schroef de 2 dekselbouten (5) vast met het aanbevolen aanspanmoment

Aanbevolen aanspanmomenten

Item	SW (mm)	Draad	Nm
5	17		80

Reservedelen

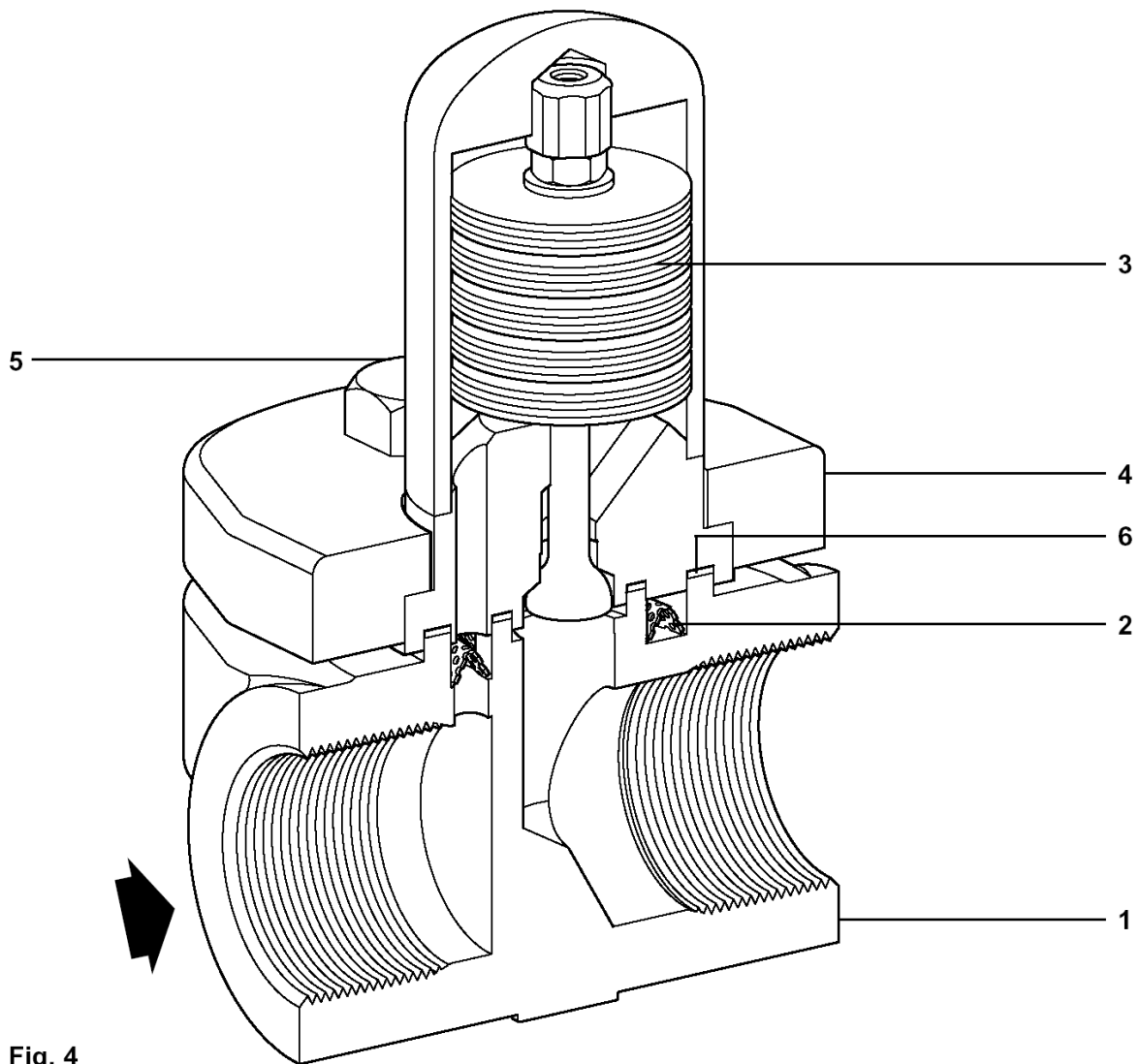


Fig. 4

Beschikbare reservedelen

Bimetaalelement	2, 3, 6
-----------------	---------

Hoe bestellen

Gebruik altijd de beschrijving gegeven hierboven.
 Voorbeeld : Bimetaalelement met dichting en filterzeef voor een thermostatische bimetaalcondenspot PBX20 DN1/2".

Foutopsporing

Condenspot blokkeert	Verzek er u van dat alle isoleerafsluiters open staan
	Onderzoek de filters op verstoppingen
	Tegendruk is te hoog
	Klepopening of inwendige filter verstopt
Condenspot blaast stoom	Bimetaalelement kapot
	Vuil tussen klep en klepzitting
	Bimetaalelement kapot
	Klepzitting versleten

Veiligheidsinstructies

Het vermijden van risico's bij het installeren, gebruiken en onderhouden van Spirax-Sarco producten

De veilige werking van deze producten kan enkel gegarandeerd worden indien ze op de juiste manier geïnstalleerd, opgestart en onderhouden worden door gekwalificeerd personeel (zie sectie "Werkvergunningen" hieronder) in overeenstemming met de installatie- en onderhoudsinstructies. Er moet ook voldaan worden aan de algemeen geldende installatie- en veiligheidsinstructies voor pijpleiding- en installatietechnieken. Het juiste gebruik van werktuigen en van veiligheidsapparaten moet ook voldoende gekend zijn.

Toepassing

Verzeker u ervan dat het product geschikt is voor de toepassing aan de hand van de installatie- en onderhoudsinstructies (IM), de naamplaat en de technische fiche (TI).

De producten in de lijst hieronder voldoen aan de vereisten van de Europese PED richtlijn 97/23/EC en zijn voorzien van een **CE** markering, tenzij ze vallen onder de voorwaarden van artikel 3.3 van de richtlijn:

Product	DN		Categorie			
	min.	max.	Gassen		Vloeist.	
			G1	G2	G1	G2
PBX_	15	25	-	Art.3.3	-	Art.3.3

- De producten zijn specifiek ontworpen voor gebruik met :
 - stoom
 - water
 - perslucht
 Toepassingen met andere fluïda zijn mogelijk, doch hiervoor is steeds overleg met en toestemming van Spirax-Sarco noodzakelijk.
- Verifieer de materiaalgeschiktheid en de maximum en minimum toelaatbare werkdruk en werktemperatuur in onderlinge combinatie. Indien de maximum gebruikslimieten van het product lager zijn dan het systeem waarin het gemonteerd is, of wanneer een defecte werking van het product tot een gevaarlijke overdruk of overtemperatuur kan leiden, dan moet het systeem voorzien worden van een overdruk en/of overtemperatuurbeveiliging.
- Volg nauwgezet de installatie-instructies met betrekking tot inbouw en de richting en zin van de stroming van het fluïdum.
- Spirax-Sarco producten zijn niet bestand tegen externe belasting geïnduceerd door het systeem waarin ze geïnstalleerd zijn. De installateur moet deze externe belastingen inschatten en alle voorzorgsmaatregelen nemen om ze te minimaliseren.
- Verwijder alle beschermingskappen van aansluitingseinden alvorens in te bouwen.

Toegankelijkheid

Alvorens een product in te bouwen in een leidingsysteem en/of handelingen uit te voeren aan een ingebouwd product, verzekert u van een veilige bereikbaarheid, en gebruik indien nodig een beveiligd werkplatform.

Verlichting

Zorg voor een adequate verlichting, die toelaat alle details van het product en zijn onmiddellijke omgeving duidelijk waar te nemen.

Gevaarlijke gassen en/of vloeistoffen in de leiding

Verifieer wat er zich in de leiding bevindt of bevonden heeft. Neem gepaste voorzorgen indien het gaat om fluïda die brand-, ontploffings-, of gezondheidsgevaar kunnen opleveren.

Gevaarlijke omgeving rond het product

Verifieer en evalueer het explosiegevaar in de onmiddellijke omgeving, de aanwezigheid van voldoende ademlucht (bvb. In tanks en putten...), de mogelijke aanwezigheid van toxische gassen, extreem hoge omgevingstemperaturen, hete oppervlakken (t.g.v. van laswerken...), overdreven lawaai, bewegende machines.

Het systeem

Verifieer en evalueer het effect van de inbouw van het product op het complete systeem. Zorg ervoor dat geen enkele manipulatie van het product (bvb. bediening van handwielen en/of hendels, thermische en elektrische isolatie...) eender welk gedeelte van het systeem of eender welke persoon in gevaar brengt.

De grootste omzichtigheid moet in acht genomen worden bij het tijdelijk buiten dienst stellen van alarmsystemen of het afsluiten van ontluichtings- en/of beluchtingsystemen. Isolatieafsluiters geleidelijk openen en sluiten om systeemshokken te voorkomen.

Systemen onder druk

Verifieer dat de druk volledig van het systeem weggenomen is, en er een voldoende gedimensioneerde ontluichtingsopening aanwezig is. Zorg, indien mogelijk, voor een dubbele isolatie t.o.v. onder druk staande delen van het systeem. Borg de afsluiters in gesloten toestand en/of voorzie ze van een duidelijk waarschuwingslabel. Vertrouw nooit op de aflezing van een manometer die een drukloze toestand aanduidt.

Temperatuur

Laat, na demontage, voldoende afkoelingstijd om brandwonden te vermijden. Draag beschermende kledij en veiligheidsbril.

Werktuigen en wisselstukken

Alvorens met de werken te starten, verzekert er u van dat de nodige werktuigen en wisselstukken beschikbaar en aanwezig zijn. Gebruik enkel originele Spirax-Sarco wisselstukken. Hergebruik nooit een gebruikte dichting.

Beschermkledij

Verifieer en evalueer of beschermende kledij noodzakelijk is tegen gevaren zoals contact met chemicaliën, extreem hoge en/of lage temperaturen, straling, lawaai, vallende objecten en aantasting van ogen en aangezicht.

Werkvergunningen

Alle werkzaamheden moeten uitgevoerd en/of gesuperviseerd worden door een terzake bevoegd persoon. Monteurs en operatoren moeten opgeleid worden in het correct gebruik van het product aan de hand van de installatie- en onderhoudsvoorschriften. Indien vereist moet een werkvergunning aangevraagd en verstrekt worden. De procedures van deze werkvergunning moeten strikt opgevolgd worden. Indien een werkvergunning niet vereist is, wordt er aanbevolen een verantwoordelijk persoon aan te duiden die op de hoogte is van de installatie, geassisteerd indien nodig door een veiligheidspersoon. Indien nodig moeten er ook waarschuwingspanelen geplaatst worden.

Behandeling

Manuele behandeling van grote en/of zware producten kan tot kwetsuren leiden. Opheffen, duwen, trekken, dragen en/of steunen van een last met het lichaam is zeer belastend en dus potentieel gevaarlijk voor de rug. Evalueer het risico op kwetsuren door rekening te houden met de aard van het werk, de uitvoerder, de grootte van de last en de werkomgeving. Gebruik een werkmethode die aangepast is aan al deze omstandigheden.

Restgevaar

Het oppervlak van een product kan, na buiten dienst stelling, nog gedurende lange tijd zeer heet blijven. Indien deze producten gebruikt worden op hun maximum werktemperatuur, kan deze oppervlaktetemperatuur oplopen tot 500°C.

Hou er rekening mee dat sommige producten bij demontage niet volledig leeglopen, en er dus nog hete vloeistof kan in achterblijven (zie Installatie- en onderhoudsinstructies).

Vorstgevaar

Voorzorgsmaatregelen tegen vorstgevaar moeten genomen worden bij producten die niet volledig vloeistofvrij zijn bij stilstanden of periodes van lage belasting.

Verschroting

Tenzij anders vermeld in de Installatie- en Onderhoudsinstructies, zijn deze producten volledig recycleerbaar, en kunnen zonder gevaar voor milieuvuiling opgenomen worden in het recyclagecircuit.

Terugsturen van producten

Klanten en voortverkopers worden eraan herinnerd dat, volgens de milieuwetgeving, teruggestuurde producten moeten vergezeld worden van informatie aangaande de mogelijke gevaarlijke residuen in de producten en de te nemen voorzorgsmaatregelen. Deze informatie moet schriftelijk de producten vergezellen, en alle nodige gezondheids- en veiligheidsgegevens bevatten van de gevaarlijke of potentieel gevaarlijke substanties.