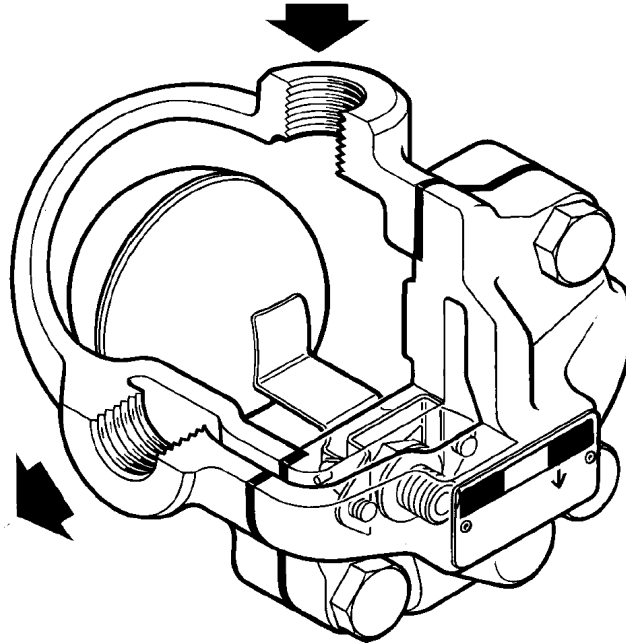


CA10S / CA14 / CA14S Persluchtcondenspot



Algemene veiligheidsinformatie

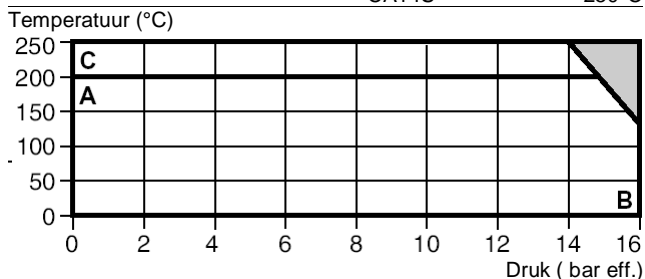
De veilige werking van dit toestel kan slechts worden gewaarborgd als het correct is geïnstalleerd, opgestart en onderhouden door gekwalificeerd personeel (zie "Veiligheidsinstructies" op het einde van dit document). Ook moet de algemene code van goede praktijk bij buisleidinginstallaties, het gebruik van de juiste werk- en veiligheidsapparatuur gevolgd worden.


Beschrijving

De CA14 is een reviseerbare persluchtcondenspot van het gesloten vlottertype van nodulair gietijzer. De standaard versie met viton klep CA14 verzekert een positieve afdichting. De CA14S is uitgerust met RVS-klep en zitting.

Druk- en temperatuurgrenzen

Ontwerpvoorwaarden van het huis	PN16
Koudwaterdrukproef	24 bar eff.
PMA - Maximum toelaatbare druk	16 bar eff.
TMA - Maximum toelaatbare temperatuur	250°C
Δ PMX - Maximum differentiële druk	14 bar
TMO - Maximum werktemperatuur	CA14 200°C
	CA14S 250°C



 In deze zone de condenspot niet gebruiken

A-B CA14
C-B CA14S

Installatie

Opgelet: Lees eerst de "Algemene Veiligheidsinformatie" vooraan en de "Veiligheidsinstructies" achteraan in dit document vooraleer met de installatie en/of enig onderhoud aan te vatten.

Vóór installatie verifiëren of de afdichtingsvlakken zuiver en glad zijn. Steeds installeren met nieuwe dichtingen, zonder afdichtpasta. De condenspot in een horizontaal vlak monteren met de inlaat bovenaan zodat de vlotter vrij kan stijgen en dalen in een vertikaal vlak. De bovenzijde van de condenspot moet zich onder het afvoerpunt bevinden. Installatie-instructies worden meegeleverd.

Deksel aligneren met behulp van centreerpen.

Onderhoud

Opgelet: Lees eerst de "Algemene Veiligheidsinformatie" vooraan en de "Veiligheidsinstructies" achteraan in dit document vooraleer met de installatie en/of enig onderhoud aan te vatten.

Vervangen van hoofdklep CA14

Deksel verwijderen, bevestigingsas uittrekken, de kegelvormige klep uit de hefboom duwen en vervangen door een nieuwe. Terug monteren, deksel bevestigen met nieuwe pakking.

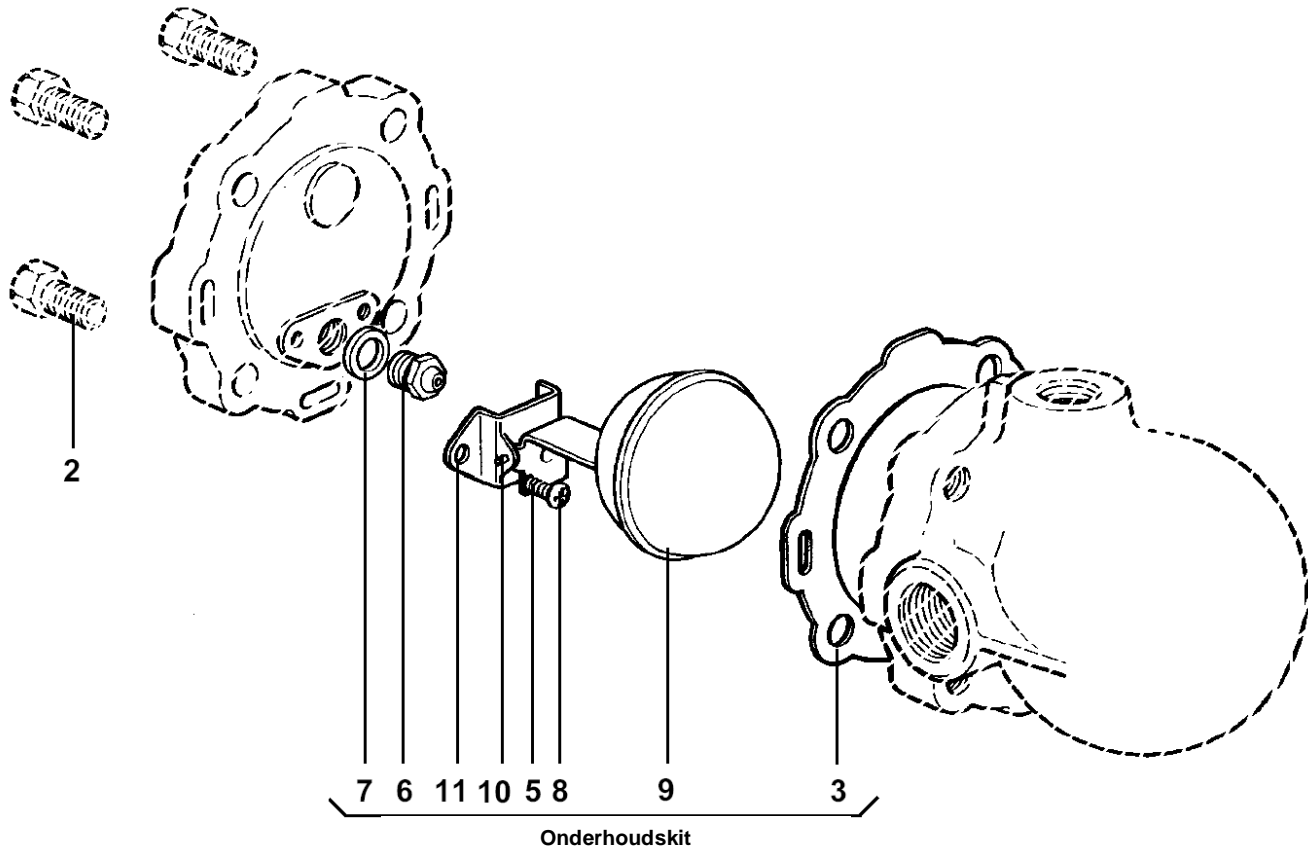
Vervangen van set hoofdklep (alle)

Deksel verwijderen. Scharnierplaat losschroeven en klepzitting uitdraaien. Reinig het dichtingsvlak. Vervang de zitting (6) en afdichting (7) en monteer vervolgens de scharnierplaat (11) op het huis. Bevestig vervolgens m.b.v. de as de vlotter op de scharnierplaat. Voor CA14S de scharnierplaat verschuiven totdat de klep gecentreerd is op de zitting en vervolgens scharnierplaat vastzetten.

Reservedelen

De beschikbare reservedelen zijn getekend in volle lijn. Onderdelen in streeplijn zijn niet leverbaar als reservedelen.

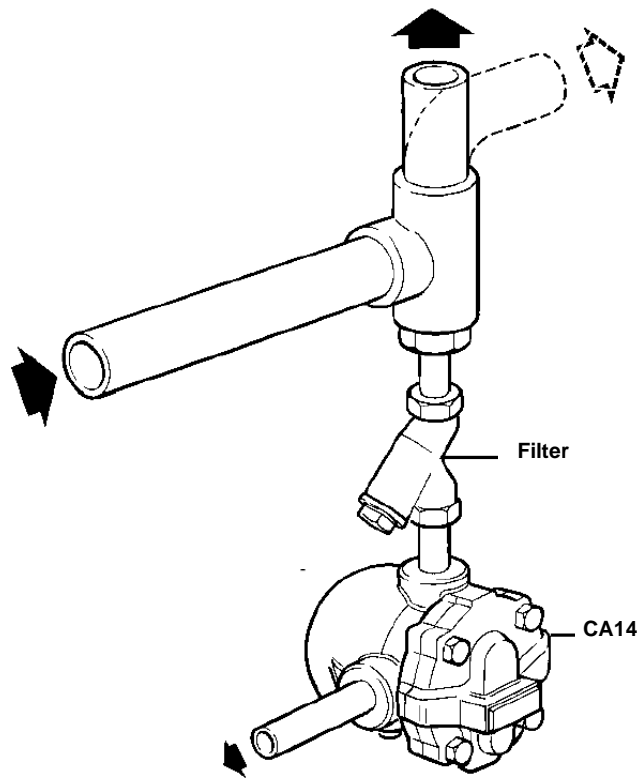
Onderhoudskit CA14	3, 5, 6, 7, 8 (2x), 9, 10, 11
Klep CA14	3, 5
Onderhoudskit CA14S	3, 6, 7, 8 (2x), 9+5, 10, 11



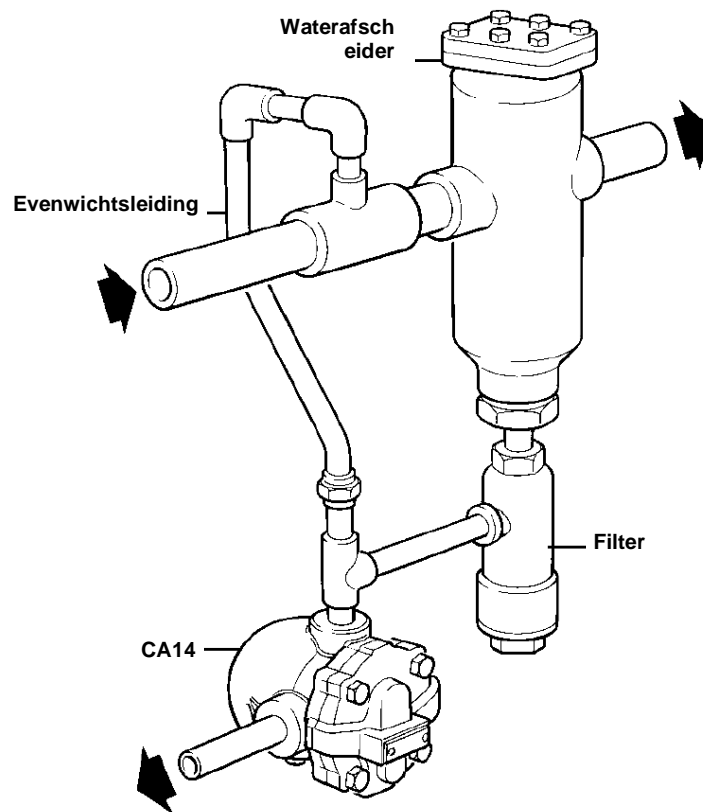
Aanspanmoment

Nr	DN	SW (mm)		Nm
2	1/2" - 3/4"	17	M10x30	45-55
6	1/2" - 3/4"	17	M12	50-55
8	1/2" - 3/4"	Pozidrive	M4x6	2.5-3.0

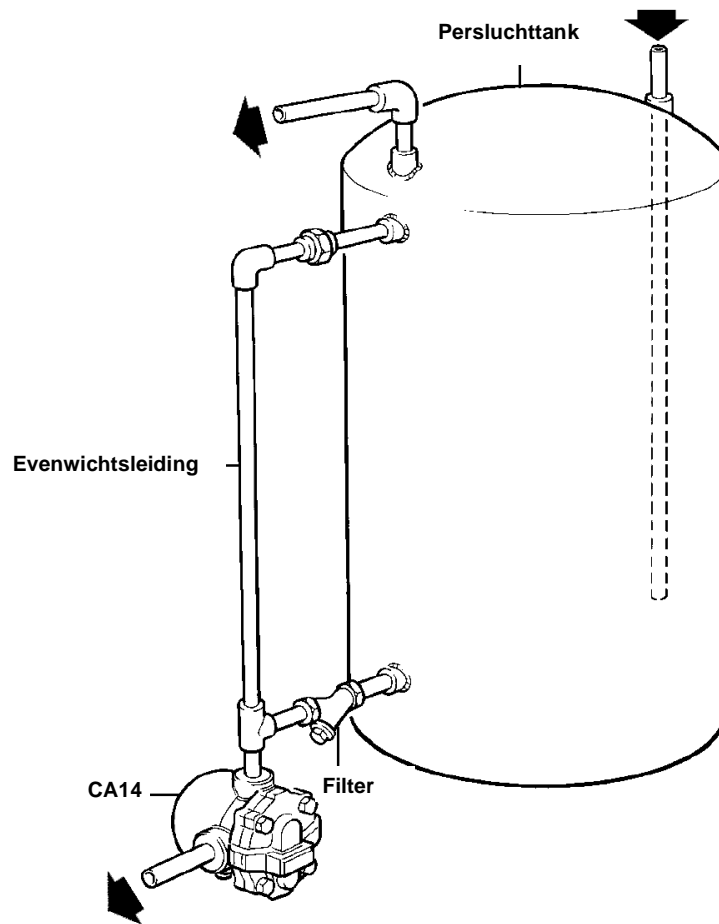
Voorbeeld 1 : Installatie zonder evenwichtsleiding



Voorbeeld 2 : Installatie met evenwichtsleiding



Voorbeeld 3 Ontwatering perslucht tank



Veiligheidsinstructies

Het vermijden van risico's bij het installeren, gebruiken en onderhouden van Spirax-Sarco producten

De veilige werking van deze producten kan enkel gegarandeerd worden indien ze op de juiste manier geïnstalleerd, opgestart en onderhouden worden door gekwalificeerd personeel (zie sectie "Werkvergunningen" hieronder) in overeenstemming met de installatie- en onderhoudsinstructies. Er moet ook voldaan worden aan de algemeen geldende installatie- en veiligheidsinstructies voor pijpleiding- en installatietechnieken. Het juiste gebruik van werktuigen en van veiligheidsapparaten moet ook voldoende gekend zijn.

Toepassing

Verzeker u ervan dat het product geschikt is voor de toepassing aan de hand van de installatie- en onderhoudsinstructies (IM), de naamplaat en de technische fiche (TI).

De producten in de lijst hieronder voldoen aan de vereisten van de Europese PED richtlijn 97/23/EC en zijn voorzien van een **CE** markering, tenzij ze vallen onder de voorwaarden van artikel 3.3 van de richtlijn:

Product	DN		Categorie			
	min.	max.	Gassen		Vloeist.	
			G1	G2	G1	G2
CA14 / CA14S	25	50	1	Art.3.3	Art.3.3	Art.3.3
CA14 / CA14S	15	20	Art.3.3	Art.3.3	Art.3.3	Art.3.3

- i) De producten zijn specifiek ontworpen voor gebruik met :
- propaan en methaan, deel uitmakend van G1 van de Richtlijn 97/23/EC
 - stoom
 - water
 - perslucht
 - inerte industriële gassen
- Toepassingen met andere fluïda zijn mogelijk, doch hiervoor is steeds overleg met en toestemming van Spirax-Sarco noodzakelijk.
- ii) Verifieer de materiaalgeschiktheid en de maximum en minimum toelaatbare werkdruk en werktemperatuur in onderlinge combinatie. Indien de maximum gebruikslimieten van het product lager zijn dan het systeem waarin het gemonteerd is, of wanneer een defecte werking van het product tot een gevaarlijke overdruk of overtemperatuur kan leiden, dan moet het systeem voorzien worden van een overdruk en/of overtemperatuurbeveiliging.
- iii) Volg nauwgezet de installatie-instructies met betrekking tot inbouw en de richting en zin van de stroming van het fluïdum.
- iv) Spirax-Sarco producten zijn niet bestand tegen externe belasting geïnduceerd door het systeem waarin ze geïnstalleerd zijn. De installateur moet deze externe belastingen inschatten en alle voorzorgsmaatregelen nemen om ze te minimaliseren.
- v) Verwijder alle beschermingskappen van aansluitingseinden alvorens in te bouwen.

Toegankelijkheid

Alvorens een product in te bouwen in een leidingsysteem en/of handelingen uit te voeren aan een ingebouwd product, verzekert u van een veilige bereikbaarheid, en gebruik indien nodig een beveiligd werkplatform.

Verlichting

Zorg voor een adequate verlichting, die toelaat alle details van het product en zijn onmiddellijke omgeving duidelijk waar te nemen.

Gevaarlijke gassen en/of vloeistoffen in de leiding

Verifieer wat er zich in de leiding bevindt of bevonden heeft. Neem gepaste voorzorgen indien het gaat om fluïda die brand-, ontploffings-, of gezondheidsgevaar kunnen opleveren.

Gevaarlijke omgeving rond het product

Verifieer en evalueer het explosiegevaar in de onmiddellijke omgeving, de aanwezigheid van voldoende ademlucht (bv. In tanks en putten...), de mogelijke aanwezigheid van toxische gassen, extreem hoge omgevingstemperaturen, hete oppervlakken (t.g.v. van laswerken...), overdreven lawaai, bewegende machines.

Het systeem

Verifieer en evalueer het effect van de inbouw van het product op het complete systeem. Zorg ervoor dat geen enkele manipulatie van het product (bv. bediening van handwielen en/of hendels, thermische en elektrische isolatie...) eender welk gedeelte van het systeem of eender welke persoon in gevaar brengt.

De grootste omzichtigheid moet in acht genomen worden bij het tijdelijk buiten dienst stellen van alarmsystemen of het afsluiten van ontuchttings- en/of beluchtingsystemen. Isolatieafsluiters geleidelijk openen en sluiten om systeemshokken te voorkomen.

Systemen onder druk

Verifieer dat de druk volledig van het systeem weggenomen is, en er een voldoende gedimensioneerde ontluuchtingsopening aanwezig is. Zorg, indien mogelijk, voor een dubbele isolatie t.o.v. onder druk staande delen van het systeem. Borg de afsluiters in gesloten toestand en/of voorzie ze van een duidelijk waarschuwingslabel. Vertrouw nooit op de aflezing van een manometer die een drukloze toestand aanduidt.

Temperatuur

Laat, na demontage, voldoende afkoelingsstijd om brandwonden te vermijden. Draag beschermende kledij en veiligheidsbril.

Dit apparaat kan een FPM/viton component bevatten. Bij temperaturen vanaf 315°C zal het FPM/viton materiaal ontbinden en fluorwaterstofzuur vormen. Bij huidcontact ontstaan diepe brandwonden en bij inademing worden de luchtwegen ernstig aangetast.

Werkuigen en wisselstukken

Alvorens met de werken te starten, verzekert u er van dat de nodige werktuigen en wisselstukken beschikbaar en aanwezig zijn. Gebruik enkel originele Spirax-Sarco wisselstukken. Hergebruik nooit een gebruikte dichting.

Beschermkledij

Verifieer en evalueer of beschermende kledij noodzakelijk is tegen gevaren zoals contact met chemicaliën, extreem hoge en/of lage temperaturen, straling, lawaai, vallende objecten en aantasting van ogen en aangezicht.

Werkvergunningen

Alle werkzaamheden moeten uitgevoerd en/of gesuperviseerd worden door een terzake bevoegd persoon. Monteurs en operatoren moeten opgeleid worden in het correct gebruik van het product aan de hand van de installatie- en onderhoudsvoorschriften. Indien vereist moet een werkvergunning aangevraagd en verstrekt worden. De procedures van deze werkvergunning moeten strikt opgevolgd worden. Indien een werkvergunning niet vereist is, wordt er aanbevolen een verantwoordelijk persoon aan te duiden die op de hoogte is van de installatie, geassisteerd indien nodig door een veiligheidspersoon. Indien nodig moeten er ook waarschuwingspanelen geplaatst worden.

Behandeling

Manuele behandeling van grote en/of zware producten kan tot kwetsuren leiden. Opheffen, duwen, trekken, dragen en/of steunen van een last met het lichaam is zeer belastend en dus potentieel gevaarlijk voor de rug. Evalueer het risico op kwetsuren door rekening te houden met de aard van het werk, de uitvoerder, de grootte van de last en de werkomgeving. Gebruik een werkmethode die aangepast is aan al deze omstandigheden.

Restgevaar

Het oppervlak van een product kan, na buiten dienst stelling, nog gedurende lange tijd zeer heet blijven. Indien deze producten gebruikt worden op hun maximum werkdruk, kan deze oppervlaktetemperatuur oplopen tot 200°C. Hou er rekening mee dat sommige producten bij demontage niet volledig leeglopen, en er dus nog hete vloeistof kan in achterblijven (zie Installatie- en onderhoudsinstructies).

Vorstgevaar

Voorzorgsmaatregelen tegen vorstgevaar moeten genomen worden bij producten die niet volledig vloeistofvrij zijn bij stilstanden of periodes van lage belasting.

Verschroting

Tenzij anders vermeld in de Installatie- en Onderhoudsinstructies, zijn deze producten volledig recycleerbaar, en kunnen zonder gevaar voor milieuvervuiling opgenomen worden in het recyclagecircuit.

Terugsturen van producten

Klanten en voortverkopers worden eraan herinnerd dat, volgens de milieuwetgeving, teruggestuurde producten moeten vergezeld worden van informatie aangaande de mogelijke gevaarlijke residuen in de producten en de te nemen voorzorgsmaatregelen. Deze informatie moet schriftelijk de producten vergezellen, en alle nodige gezondheids- en veiligheidsgegevens bevatten van de gevaarlijke of potentieel gevaarlijke substanties.