

UTD26, UTD26Y 스텐레스강 써모다이나믹 스팀트랩 (커넥터 체결방식)

● 개요

UTD26, UTD26Y 시리즈는 스텐레스강 재질의 무전해 니켈 도금(ELNP) 처리된 써모다이나믹 스팀트랩으로 에너지 효율성과 내식성을 모두 갖추고 있다. UTD26은 내장 스트레나가 없으며 1차측에 별도의 스트레나를 설치해야 한다. UTD26Y는 스트레나가 내장되어 있다. UTD26, UTD26Y 모두 두 개의 볼트로 배관커넥터와 체결되므로 빠르고 쉬운 교체가 가능하다.

표준

본 제품은 Pressure Equipment Directive (PED), UK Pressure Equipment (Safety) Regulations (PER)의 요구조건을 따르며 ASME 규격을 준수한다.

성적서

본 제품은 EN 10204 3.1 성적서의 발급이 가능하다.
주: 모든 성적서 및 인증서는 반드시 주문 시 명기한다.

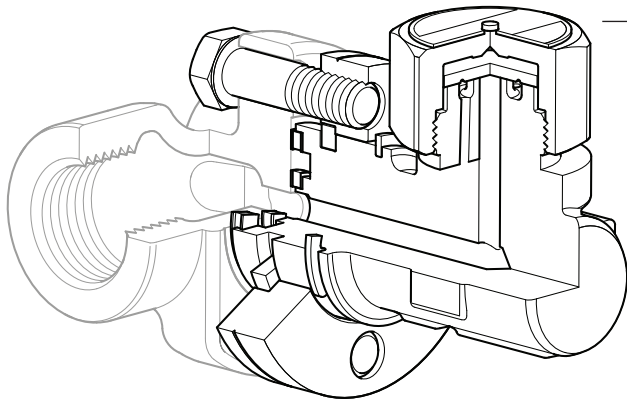
공급가능한 모델

UTD26Y 스트레나 내장	
UTD26LY	저용량, 트레이싱
UTD26HY	대용량
UTD26LAY	저용량, 트레이싱, 에어바인딩 방지용 디스크
UTD26HAY	대용량, 에어바인딩 방지용 디스크

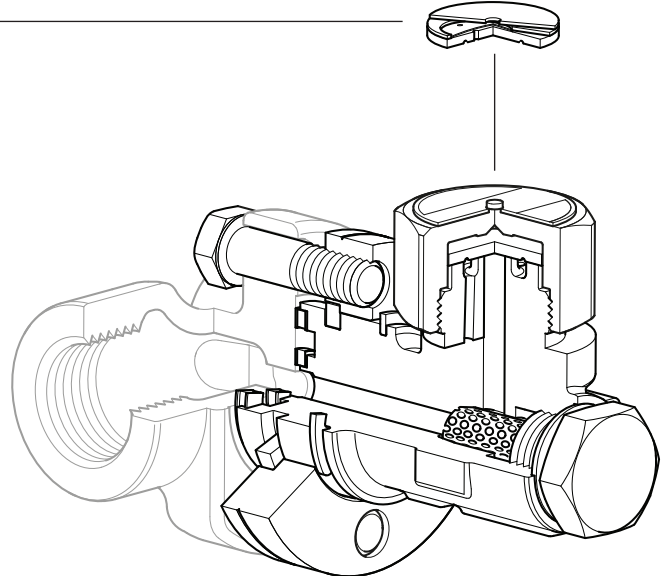
UTD26 스트레나 별도 설치 필요	
UTD26L	저용량, 트레이싱
UTD26H	대용량
UTD26LA	저용량, 트레이싱, 에어바인딩 방지용 디스크
UTD26HA	대용량, 에어바인딩 방지용 디스크

주: 스트레나가 내장되지 않은 UTD26은 배관 커넥터에 스트레나가 내장되어 있거나, 1차측에 Y타입 스트레나가 설치되어 있는 경우에만 사용할 것을 권장한다.

UTD26LA, UTD26HA, UTD26LAY, UTD26HAY
에어바인딩 방지용 디스크 (선택사양)



UTD26L, UTD26H
PC10HP 커넥터 체결 시 이미지



UTD26LY, UTD26HY
PC10HP 커넥터 체결 시 이미지

● 구경 및 배관연결방법

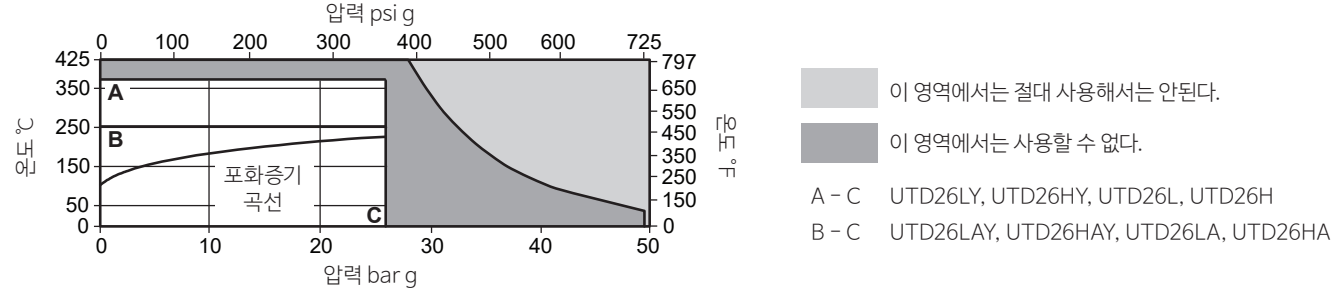
UTD26, UTD26Y는 다음과 같은 배관 커넥터를 연결할 수 있다.

PC10HP	배관 커넥터	ASME 600	(TI-P128-10)
PC3_	배관 커넥터, 피스톤 밸브 1개	ASME 600	(TI-P128-34)
PC4_	배관 커넥터, 피스톤 밸브 2개	ASME 600	(TI-P128-33)
STS17.2	스팀트랩 스테이션	PN40	(TI-P128-22)

주: 스트레나가 내장되지 않은 UTD26은 배관 커넥터에 스트레나가 내장되어 있거나, 1차측에 Y타입 스트레나가 설치되어 있는 경우에만 사용할 것을 권장한다.

배관 커넥터에 대한 자세한 정보는 해당 기술정보시트(TIS)를 참조한다.

● 압력/온도 한계



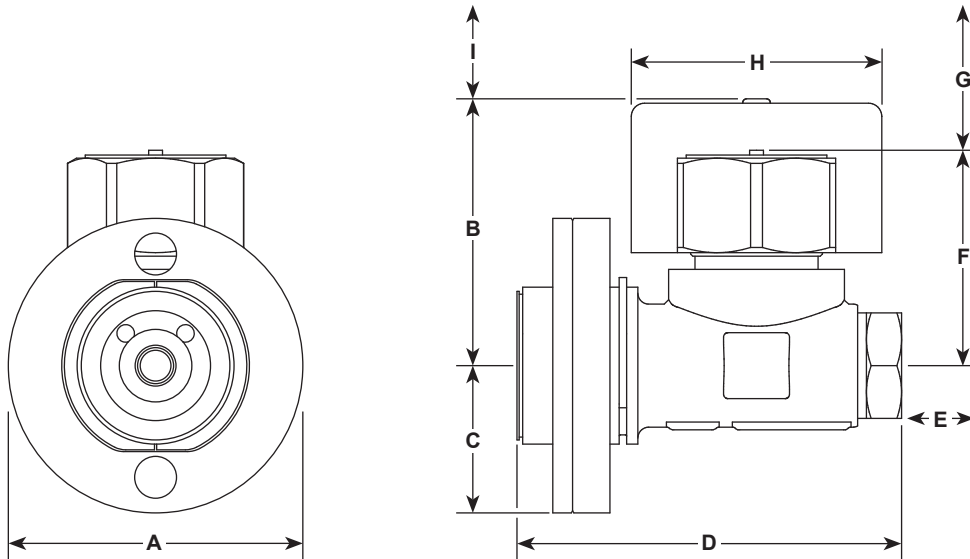
주: 배관 커넥터가 연결된 경우 전체 어셈블리의 작동 한계를 따른다. 배관 커넥터의 한계 조건은 해당 기술정보시트(TIS)를 참조한다.

몸체설계조건	ASME B16.34 Class 300
최대허용압력(PMA)	49.6 bar g @ 38°C (719 psi g @ 100 °F)
최대허용온도(TMA)	425°C @ 28 bar g (797 °F @ 406 psi g)
최소허용온도	0 °C (32 °F)
최대사용압력(PMO)	26 bar g (377 psi g)
최대사용온도(TMO)	UTD26L, UTD26H, UTD26LY, UTD26HY: 370°C @ 26 bar g (698 °F @ 377 psi g) UTD26LA, UTD26HA, UTD26LAY, UTD26HAY: 255°C @ 26 bar g (491 °F @ 377 psi g)
최소사용온도	0 °C (32 °F)
최대차압(ΔPMX)	26 bar g (377 psi g)
최대허용배압(PMOB)	1차측 압력의 80%
1차측 최소사용압력	0.25 bar g (3.6 psi g)
수압시험압력	75 bar g (1087.7 psi g)

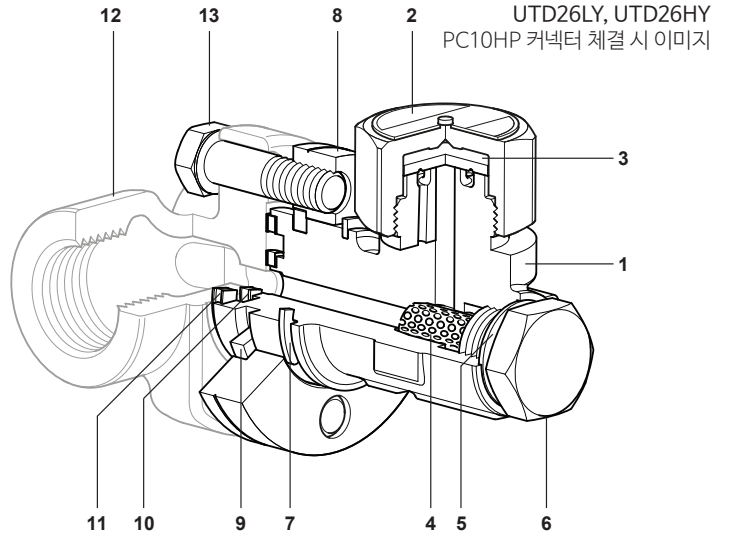
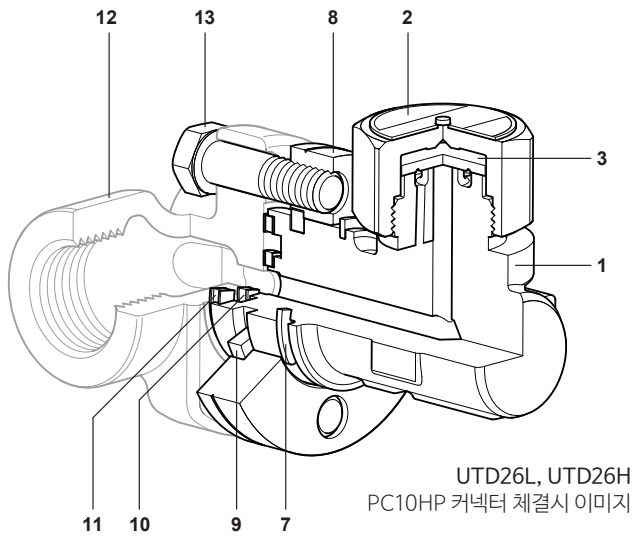
● 치수(mm) 및 무게(kg)

단위	A	B	C	D*	E	F	G	H	I	무게
mm	67	65	33.5	86	35	49	15	57	38	0.75 kg
inch	2.64	2.6	1.32	3.4	1.4	1.93	0.6	2.24	1.5	1.65 lbs

*주: 스트레나가 없는 경우 D는 80mm (3") 이다.



● 재질

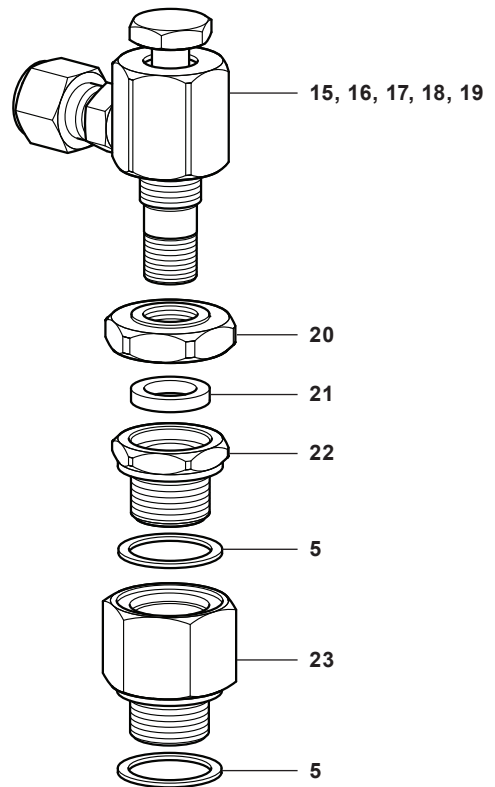


번호	부품	재질
1	Body	Stainless steel - ELNP A217 Gr. CA15
2	Cap	Stainless steel A479 304
3	Disc	UTD26L, UTD26H, UTD26LY, UTD26HY Stainless steel BS 1449 420 S45
		UTD26LA, UTD26HA, UTD26LAY, UTD26HAY Stainless steel BS 1449 420 S45
4*	Strainer screen	Bimetal 316L
5*	Strainer cap gasket	Stainless steel 316L
6*	Strainer cap	Graphite and Stainless steel A479 304
7	Crescent ring	Stainless steel Carbon spring steel
8	Flange	Alloy Steel - ELNP A193 B7
9	Split ring	Stainless steel A240 304
10	Inner gasket	Graphite/Stainless steel laminate AISI 316 strip
11	Outer gasket	Graphite/Stainless steel laminate AISI 316 strip
12	Pipeline connector	Stainless steel A351 CF8
13	Connector screw	Alloy steel A193 B7
14	Insulating cover (선택사양, 그림에서는 안보임)	Aluminium

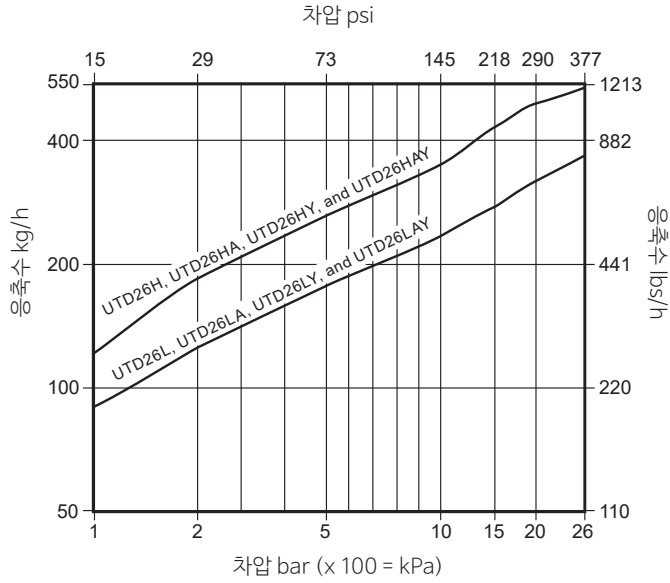
● 재질 - 블로우다운 밸브 (선택사양)

번호	부품	재질
15	Blowdown Valve	Stainless steel A276 304L
16	Valve screw	Stainless steel A276 304L
17	Valve cone	Stainless steel AISI 440B
18	Retaining ring	Stainless steel BS 2056 302 S26
19	Compression fitting	Carbon steel (Zinc plated)
20	Locknut	Stainless steel A276 431
21	Graphite ring	Die-formed graphite
22	Blowdown bottom body	Stainless steel A182 F304/F304L
23*	Adapter	Stainless steel A479 304

*주: 어댑터는 스트레너 캡 자리에 연결된다.



● 용량표



● 선택사양

보온 커버

외부 환경으로부터 과도한 열손실을 방지하기 위한 보온 커버

내장 블로우다운 밸브

블로우다운 밸브는 스트레나 캡 대신 블로우다운 어댑터가 장착되어 제공됩니다. 블로우다운 밸브를 사용하면 스트레나에서 제거된 이물질이 외부로 배출 가능하며, 이 작업은 시스템의 청결도에 따라 주기적으로 시행되어야 합니다.

● 주문방법

UTD26_은 다음 두 개의 파트로 공급된다.

	PC10HP	표준	
1. 배관 커넥터	PC3_	+1 일체형 ISO 밸브	주: 선택사양은 반드시 주문 시 명기한다.
	PC4_	+2 일체형 ISO 밸브	
	STS17.2	+2 일체형 ISO 밸브	
2. UTD26_ 트랩	트랩은 1차, 2차측 가스켓과 두 개의 연결 나사로 구성된다. 부품은 제품 보호 박스에 포장되어 제공됩니다.		

주문 예

1 off Spirax Sarco DN20 PC10HP swivel pipeline connector with socket weld connections.

1 off Spirax Sarco UTD26LAY thermodynamic steam trap fitted with an anti-air-binding disc and integral blowdown valve. The unit is supplied complete with connector screws and gaskets.

1 off Insulating cover to fit a UTD26LAY.

● 안전정보, 설치 및 정비 방법

자세한 내용은 제품과 함께 제공되는 설치 및 정비 지침서(IM-P154-05)를 참조한다.

설치 주의사항

배관 커넥터는 수직 및 수평 설치가 모두 가능하지만 트랩 몸체는 캡(2)이 반드시 가장 높은 곳에 위치하도록 설치해야 한다.

폐기

본 제품은 재활용이 가능하다. 또한 적합한 절차에 의해 폐기된 경우 어떠한 생태학적 위험은 없다.

● 정비부품

공급가능한 정비부품은 실선으로 표시되어 있으며 회색선으로 표시된 부분은 공급이 불가능하다.

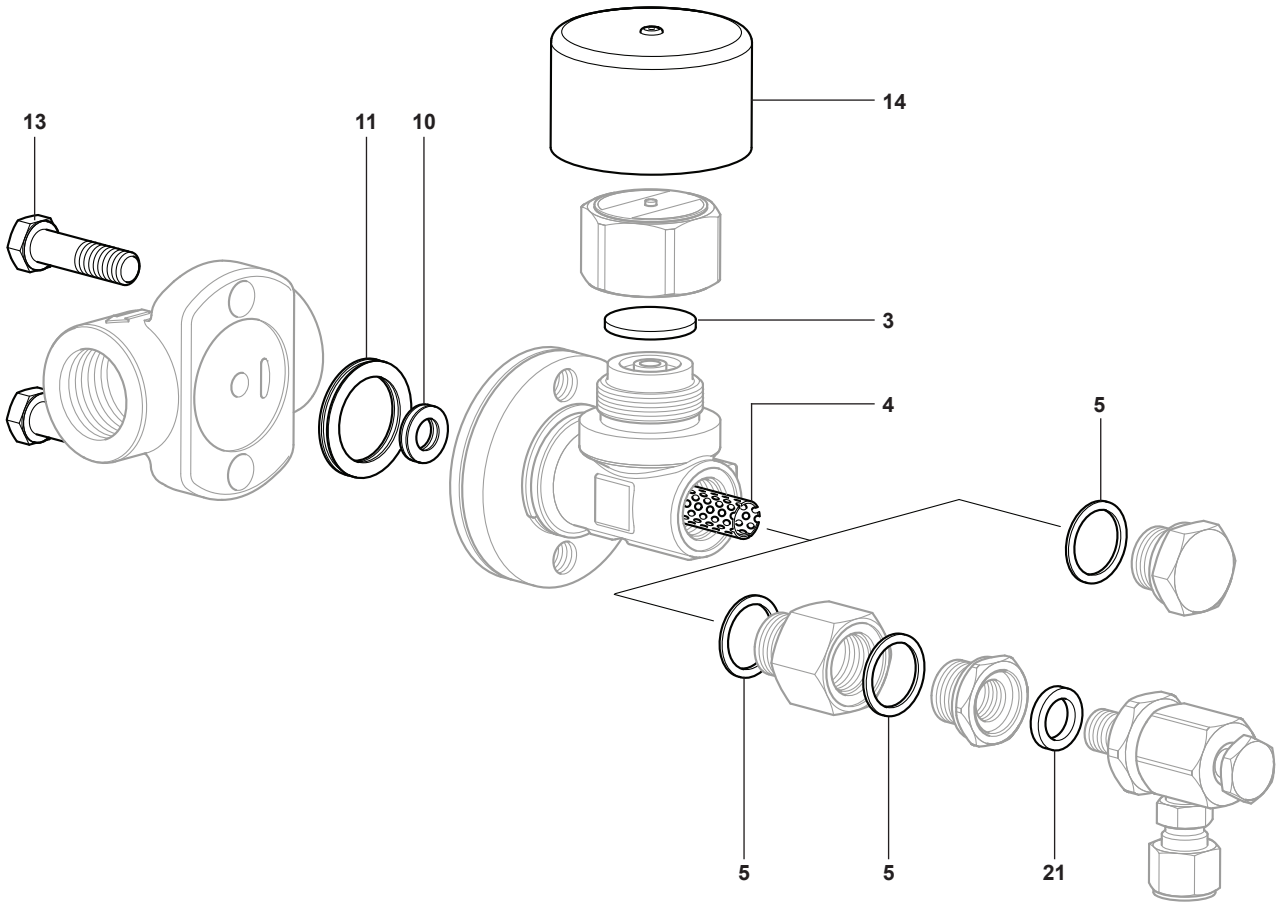
공급가능한 정비부품

Inner and outer gasket set (pack of 3)		10, 11
Connector screws and inner and outer gasket set		10, 11, 13
Disc (pack of 3)	UTD26LY, UTD26HY, UTD26L, UTD26H	3
Disc, strainer screen, and strainer cap gasket	UTD26LAY, UTD26HAY, UTD26LA, UTD26HA	3, 4, 5
Strainer cap gasket (pack of 10)	UTD26_Y	5
Strainer screen and strainer cap gasket (pack of 3 each)	UTD26_Y	4, 5
Gland packing (pack of 3)	Blowdown valve	21
Insulating cover		14

정비부품 주문방법

항상 "공급가능한 정비부품"에 명시된 부품명을 사용하고, 트랩의 종류, 구경 등을 명시한다.

예: 1 off packet of 3 discs for a Spirax Sarco UTD26LY thermodynamic steam trap with swivel connector.



UTD26LY, UTD26HY