



TI-P068-20
CMGT Issue 9
(KR 1903)

TD62LM, TD62M 시트교체형 써모다이나믹 스팀트랩(플랜지식)

● 개요

TD62LM, TD62M 시트교체형 고압용 써모다이나믹 스팀트랩은 스트레너와 교체 가능한 시트가 내장되어 있어 유지보수가 용이하며, 62 barg까지의 스팀주관 드레인 용으로 설계되었다. TD62LM은 과열증기와 스팀주관 드레인 등 상대적으로 응축수 부하가 작은 곳에 사용되도록 설계되었다.

보온캡(insulating cover)이 표준으로 공급되어 외기의 낮은 온도, 바람, 비 등에 의한 방열손실에 의해 트랩이 영향 받지 않도록 한다.

표준

이 제품은 European Pressure Equipment Directive (PED)의 요구조건을 만족한다.

시험성적서

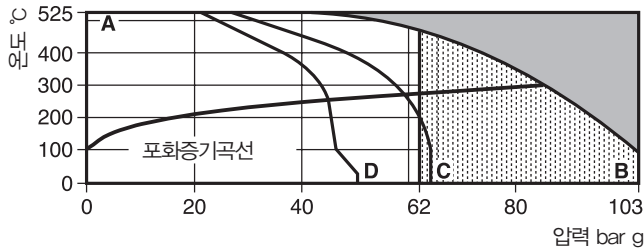
EN 10204 3.1 재질성적서의 공급이 가능하나 주문 시 명기해야 한다.

● 구경 및 배관연결방법

DN15, 20, 25

ANSI 150(RF)/300/600, KS40

● 압력/온도 한계



■ 점으로 표시된 부분은 사용이 불가능하다.

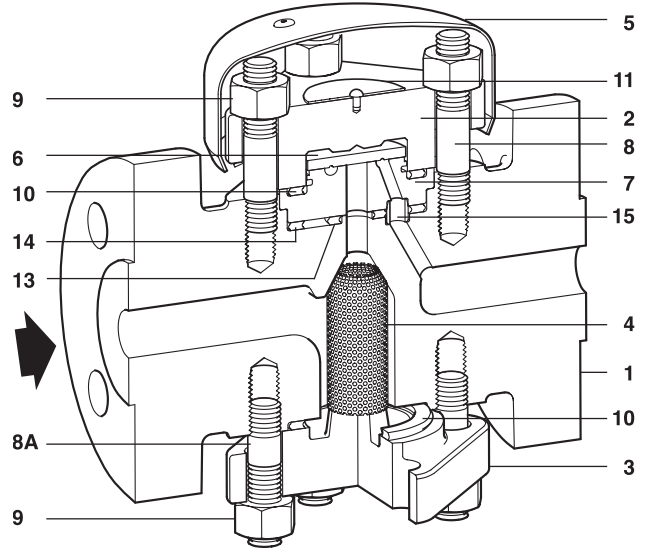
▨ 점으로 표시된 부분에서 사용하면 내부부품이 손상될 수 있으므로 사용하지 않습니다.

A - B ANSI 600

A - C KS40

A - D ANSI 300

몸체설계조건	ANSI 600	
최대허용압력(PMA)	103 bar g @ 93°C	
최대허용온도(TMA)	525°C @ 42.7 bar g	
최소주변온도	-30°C	
최대사용압력(PMO)	62 bar g @ 482°C	
최대사용온도(TMO)	525°C @ 42.7 bar g	
최소사용온도	0°C	
최대허용배압(PMOB)	TD62LM	1차 압력의 50%
	TD62M	1차 압력의 80%
최소사용압력	TD62LM	8 bar g
	TD62M	1.4 bar g
수압시험압력	155 bar g	



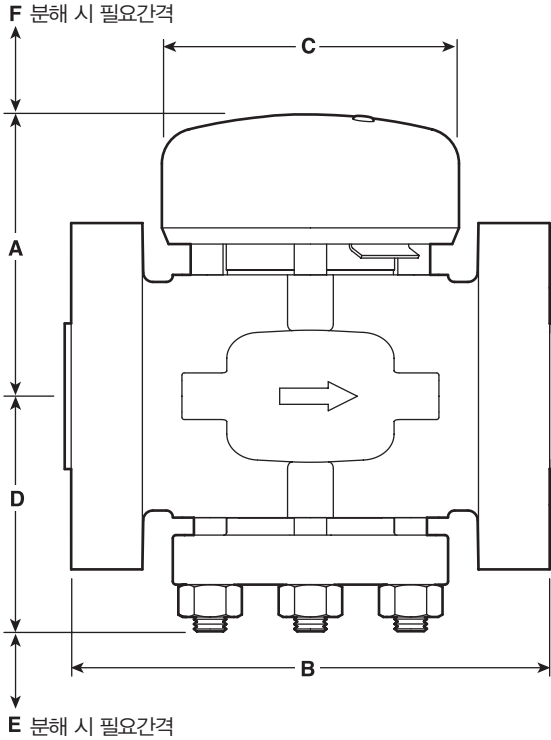
● 재질

번호	부품명	재질	
1	Body	Steel	ASTM A217 WC 6
2	Top cover	Steel	ASTM A217 WC 6
3	Bottom cover	Steel	ASTM A217 WC 6
4	Strainer screen	Stainless steel 100 mesh	316L
5	Insulating cover	Aluminium	
6	Disc	Chromium steel	
*7	Seat	Chromium steel	
8	Cover studs(top)	Steel	ASTM A193 B16
8A	Cover studs(bottom)	Steel	ASTM A193 B16
9	Cover nuts	Steel	ASTM A194 8M
10	Cover gasket	Spirally wound stainless steel with exfoliated graphite filler	
11	Name-plate	Stainless steel	
13	Inner seat gasket	Spirally wound stainless steel with exfoliated graphite filler	
14	Outer seat gasket	Spirally wound stainless steel with exfoliated graphite filler	
*15	Ferrule	Stainless steel	

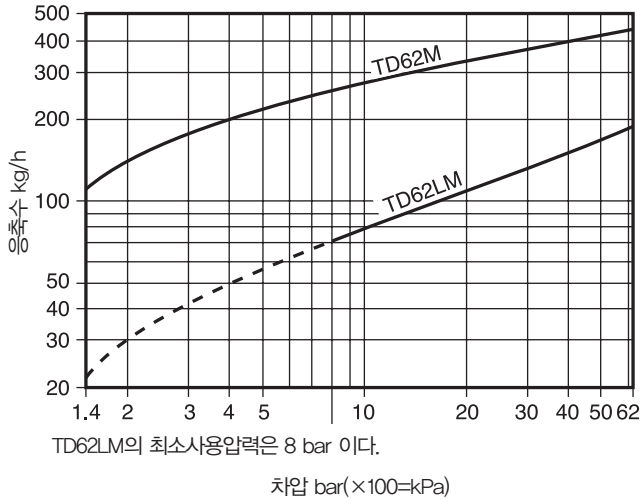
*주 : 15부품(페룰)은 7부품(시트)에 압착됨.

● 치수(mm) 및 무게(kg)

구경	ANSI 600		ANSI 300		JIS/KS 40K		C	D	E	F	무게
	A	B	B	B							
DN15	87	147	135	146	92	72	40	30	8.5		
DN20	87	151	138	146	92	72	40	30	8.5		
DN25	87	160	147	156	92	72	40	30	9.1		



● 용량 선정표



● 안전정보, 설치 및 정비 지침

상세한 사항은 제품과 함께 공급되는 설치 및 정비 지침서(IM-P015-04)를 참조한다.

설치 시 주의사항

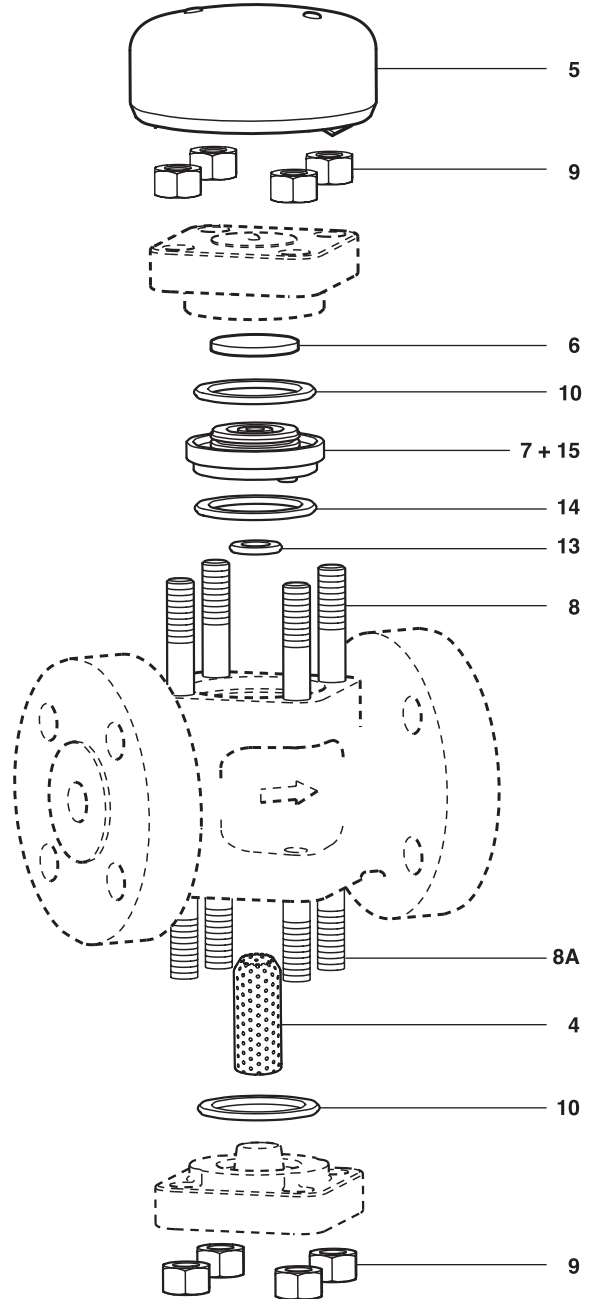
보온커버가 상부를 향하도록 하고 수평배관에 설치해야 한다.
 약 24시간 송기 후, 커버너트의 조임 상태를 확인해야 한다.

● 정비부품

공급가능한 정비부품은 실선으로 표시되어 있다.

정비부품명세

Insulating cover	5
Set of cover studs and nuts(set of 8)	8, 8A, 9
Seat and disc assembly	6, 7, 10, 13, 14, 15
Strainer screen 100 mesh	4
Set of gaskets(packet of 3 sets)	10, 13, 14
Cover gaskets(3 off)	10



● 추천조임값

부품번호	또는 mm	N m
8, 8A	M10×1.5	20-25
9	17 A/F	45-50