

TD259, TD259A 써모다이나믹 스팀트랩

● 개요

TD259 써모다이나믹 스팀트랩은 보수가 가능하며, 스팀 트레이싱 또는 소형 스팀사용설비의 응축수 배출용으로 사용된다. 에어바인딩 현상이 발생하는 곳이나 빠른 시운전이 필요한 회분식 공정(batch process)에는 에어바인딩 방지 디스크가 내장된 TD259A 모델이 사용된다.

표준

이 제품은 European Pressure Equipment Directive 97/23/EC의 요구조건을 만족한다.

성적서

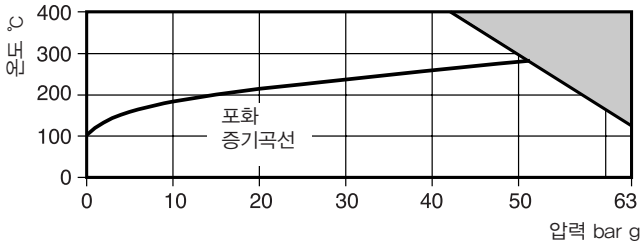
제조업체 표준 시험성적서의 공급이 가능하나 주문 시 명기해야 한다.

● 구경 및 배관연결방법

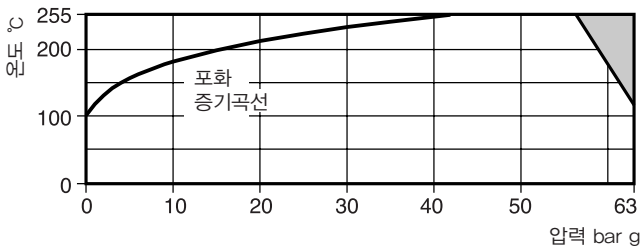
1/4" 나사식 BSP, NPT

● 압력/온도 한계

TD259

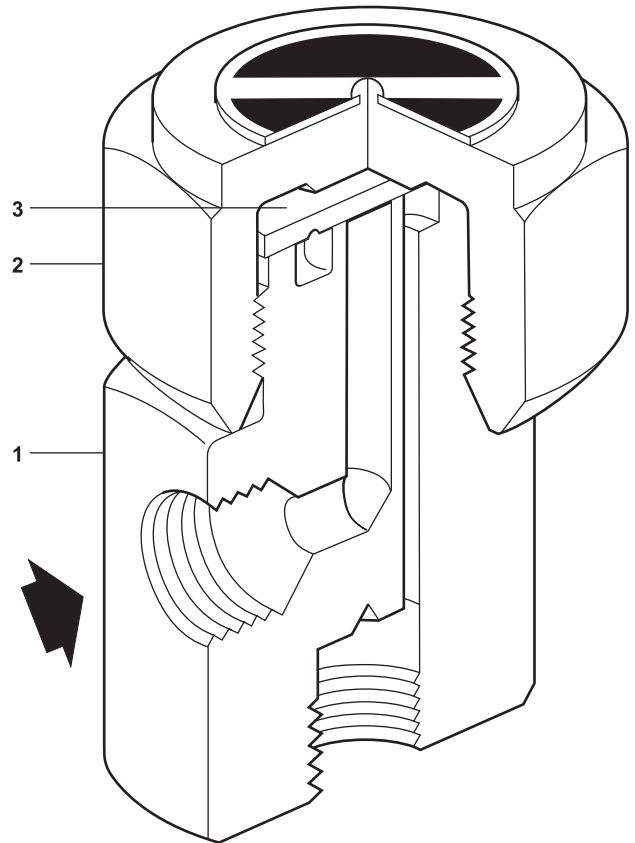


TD259A

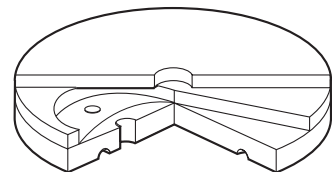


■ 점으로 표시된 부분은 사용이 불가능하다.

몸체설계조건	PN63	
최대허용압력(PMA)	63 bar g @ 120°C	
최대허용온도(TMA)	TD259	400°C
	TD259A	255°C
최소허용온도	0°C	
최대사용압력(PMO)	42 bar g	
최대사용온도(TMO)	TD259	400°C @ 42 bar g
	TD259A	255°C @ 56 bar g
최소사용온도	0°C	
최소사용압력	0.25 bar g	
최대허용배압(PMOB)	1차 압력의 80%	
최대사용차압(ΔPMX)	PMO	
수압시험압력	95 bar g	



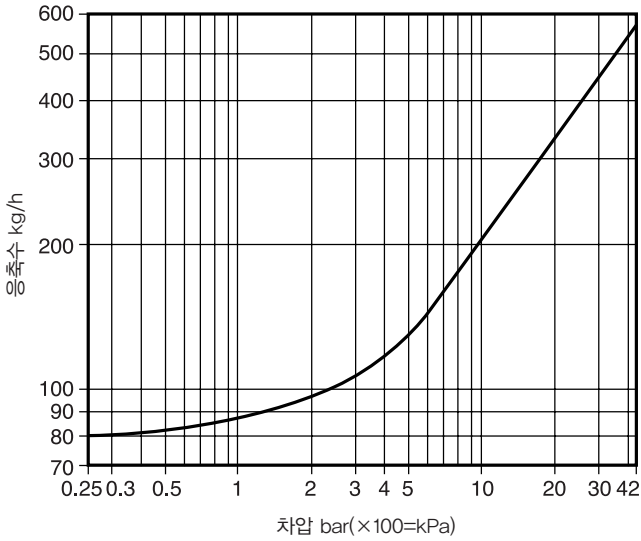
TD259A
에어바인딩 해소용 디스크



● 재 질

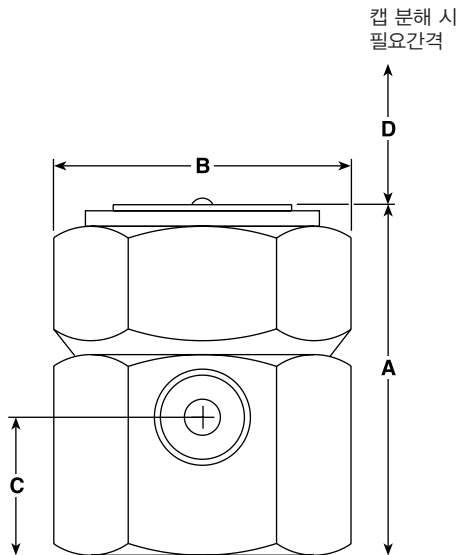
번호	부품명	재질
1	Body	Stainless steel AISI 420
2	Cap	Stainless steel AISI 416
3	Disc	Stainless steel BS 1449 420 S45

● 용량 선정표 - 온수



● 치수(mm) 및 무게(kg)

구경	A	B	C	D	무게
¼"	54.5	42	22	40	0.36



● 안전정보, 설치 및 정비 지침

상세한 사항은 제품과 함께 공급되는 설치 및 정비 지침서(IM-P068-31)를 참조한다.

설치 시 주의사항

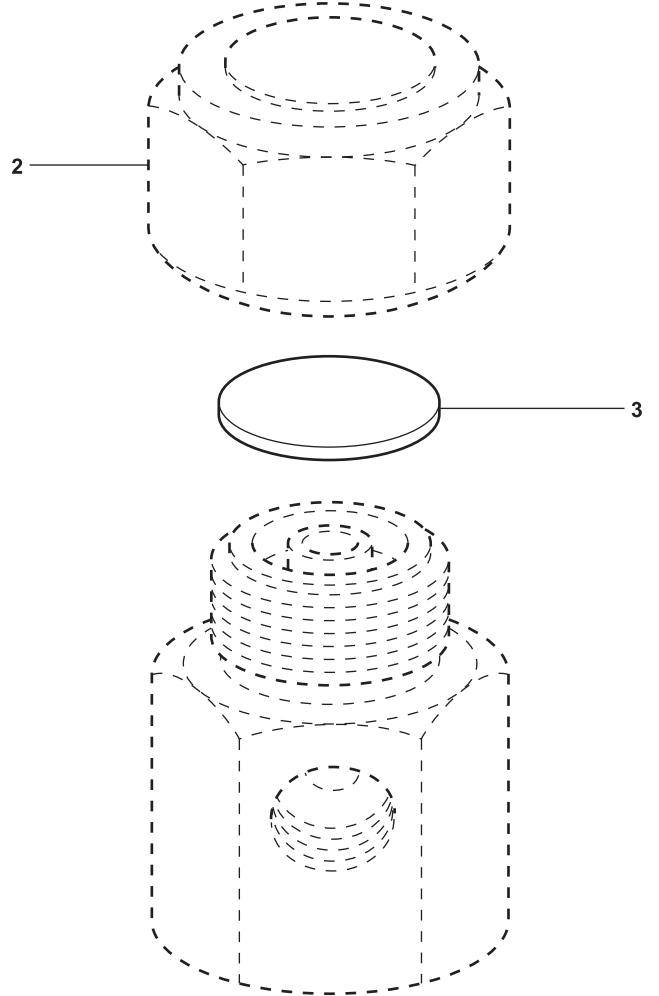
되도록이면 수평 배관에 설치하는 것이 좋으나 다른 방향으로 설치하는 것도 가능하다.

● 정비부품

공급가능한 정비부품은 실선으로 표시되어 있으며 점선으로 표시된 부분은 정비부품으로 공급되지 않는다.

정비부품명세

Disc(Packet of 3)	3
-------------------	---



● 추천조임값

번호	부품	또는 mm	N m
2	Cap	36 A/F	135-150