

PPP 피보트롤(Pivotrol®) PTC, PTF 펌프

● 개요

스파이렉스사코의 특허 받은 피보트롤(Pivotrol®) 펌프는 고온의 응축수 및 기타 유체를 진공을 포함한 낮은 압력의 장소에서 높은 압력 또는 높은 위치로 이송하는 전기를 사용하지 않는 펌프이다. PowerPivot® 특허 기술의 내부 부품을 가지고 있는 이 펌프는 스팀, 압축공기 또는 적당한 압축가스를 구동원으로 사용한다.

표준

PTC와 PTF 피보트롤(Pivotrol®) 펌프의 압력을 받는 부분은 ASME VIII Div 1에 따라 설계되었다.

성적서

EN 10204 3.1B 재질성적서의 공급이 가능하나 주문 시 명기해야 하며, 추가 비용이 발생한다.

품질보증

3백만 사이클×3년 품질 보증(단, 스파이렉스사코의 사이클 카운터 부착 시), 스프링 평생 품질 보증

● 구경 및 배관연결방법

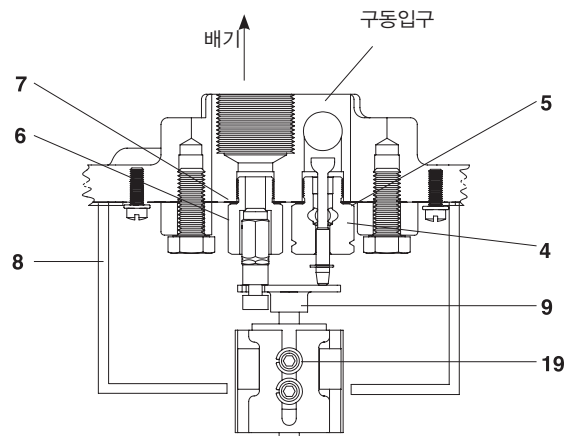
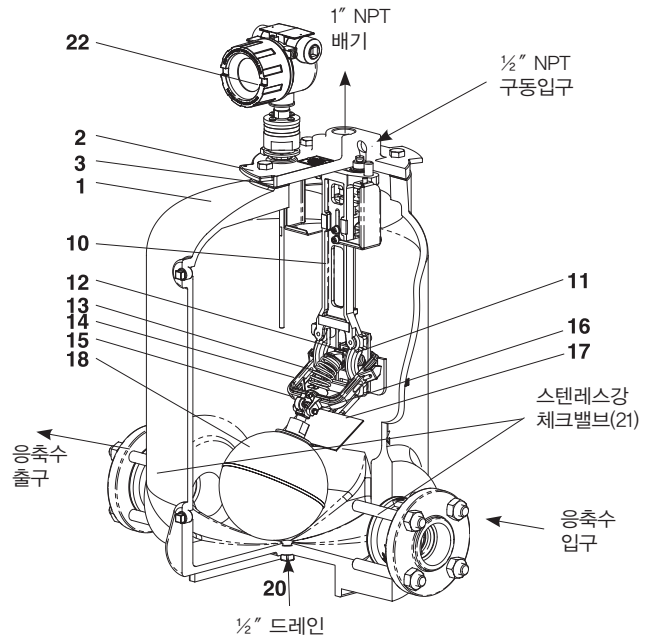
펌프 입출구 : 2"×2", 3"×2" NPT

구동 노즐 : 1/2" NPT

배기 노즐 : 1" NPT

● 재 질

번호	부품명	재질
1	Body	PTC-Ductile Iron PTF-Fabrioated Steel ASTM A395 ASME coded
2	Cover	PTC-Ductile Iron PTF-Cast Steel ASTM A395 ASTM SA216 WCB
3	Cover Gasket	Grafoil
4	Steam Inlet Valve Assembly	Stainless Steel
5	Steam Inlet Valve Gasket	Stainless Steel
6	Exhaust Valve Assembly	Stainless Steel
7	Exhaust Valve Gasket	Stainless Steel
8	Baffle	Cast Iron
9	Push Rod Assembly	Stainless Steel
10	Mechanism Support	Stainless Steel
11	Bushing Mounting Plate (Bushings)	Stainless Steel Carbide
12	Spring Anchor	Carbide
13	Spring	Inconel
14	Float Arm Assembly (Pivots)	Stainless Steel Carbide
15	Float Pivot	Stainless Steel
16	Pin	Stainless Steel
17	Paddle	Stainless Steel
18	Float	Stainless Steel
19	Screws (typical)	Stainless Steel
20	Plugs (typical)	Forged Steel
21	Check Valves (SDCV44)	Stainless Steel (see TI-7-224-US)
22	Cycle Counter	Various (see TI-5-020-US)



● 선택사양

일반 게이지 글라스 또는 리플렉스 타입의 글라스

● 치수(mm) 및 무게(kg)

구경 및 모델	A	B	C	D	E	F	G	H	I	J	무게
2" PTC	592	286	354	630	129	114	99	612	155	803	118
3"×2" PTC	607	286	354	630	129	114	99	612	155	803	122
2" PTF	742	364	354	815	129	278	263	800	160	965	95
3"×2" PTF	767	364	354	815	129	278	263	800	160	965	104

주 : 스텐레스강 재질의 SDCV44 체크밸브 포함 치수

● 용량표

TI-5-030-US 참조

● 설치 및 정비 지침

제품과 함께 공급되는 설치 및 정비 지침서(IM-5-201-US)를 참조한다.

● 사용조건

최대허용압력	13.8 bar g @ 204°C
최대허용온도	204°C @ 13.8 bar g
최대구동압력(스팀, 공기, 가스)	13.8 bar g
최소구동차압	0.34 bar

총배압은 공급되는 구동스팀압력보다 낮아야 한다.

$$\text{총배압(bar g)} = \text{배관높이(H, m)} \times 0.0981 + \text{회수관 내의 압력(bar g)} + \text{응축수회수관의 압력손실}$$

응축수회수관의 압력손실은 실제 유량의 6배 또는 30,000 t/h 중에서 작은 유량값을 기준으로 하여 계산된 압력이다.

액체의 허용 비중(표준) 0.9~1.0

추천흡입수두(펌프 상부로부터의 높이) 0.305 m(12")

최대흡입수두 1.219 m(48")

최소흡입수두 -76 mm(2"×2" 펌프), -25 mm(3"×2" 펌프)

최대작동횟수 6번/분

구분	PTC	PTF
펌프 1회 작동 시 토출량	26.9 l	31.8 l
평균 순간 토출량	5.7 l/s	5.7 l/s
평균 스팀 소비량	3 kg/1000 kg 응축수	
평균 공기 소비량	1,000 kg 응축수당 1.7 Nm ³ /min	

주 : 펌프의 수명을 연장하려면 펌프의 배압보다 1.0~1.4 bar g 높은 구동압력을 사용하는 것이 좋다.

