

LP10-4 전기전도도식 수위 검지기

● 개요

스피라릭스사코의 LP10-4 수위 검지기는 스피라릭스사코 LC1350 컨트롤러와 사용하여 스팀보일러, 탱크 또는 다른 베셀의 on/off 수위제어 및 경보기능을 제공한다. 4개의 팁으로 된 검지기는 on/off 수위제어, 고저수위 경보시스템 구성 시 특히 적합하다.

검지기 몸체는 나사식 연결구를 통해 보통 보일러나 탱크 몸체와 접지 회로를 형성한다. 이 검지기는 4개팁 중에서 1개를 접지봉으로 사용하여 콘크리트, 플라스틱 탱크에도 사용할 수 있다. LP10-4 검지기의 분리 가능한 수위 검지기 팁을 가지고 있다. 팁 하나가 전도성 유체에 잠겨 있으면 접지와 하나의 전기적인 회로를 구성한다. 수위가 팁 이하로 떨어지면 접지와 의 저항은 커지게 되어 컨트롤러에 팁이 유체 밖으로 노출되어 있음을 알린다.

● 검지기 팁 길이

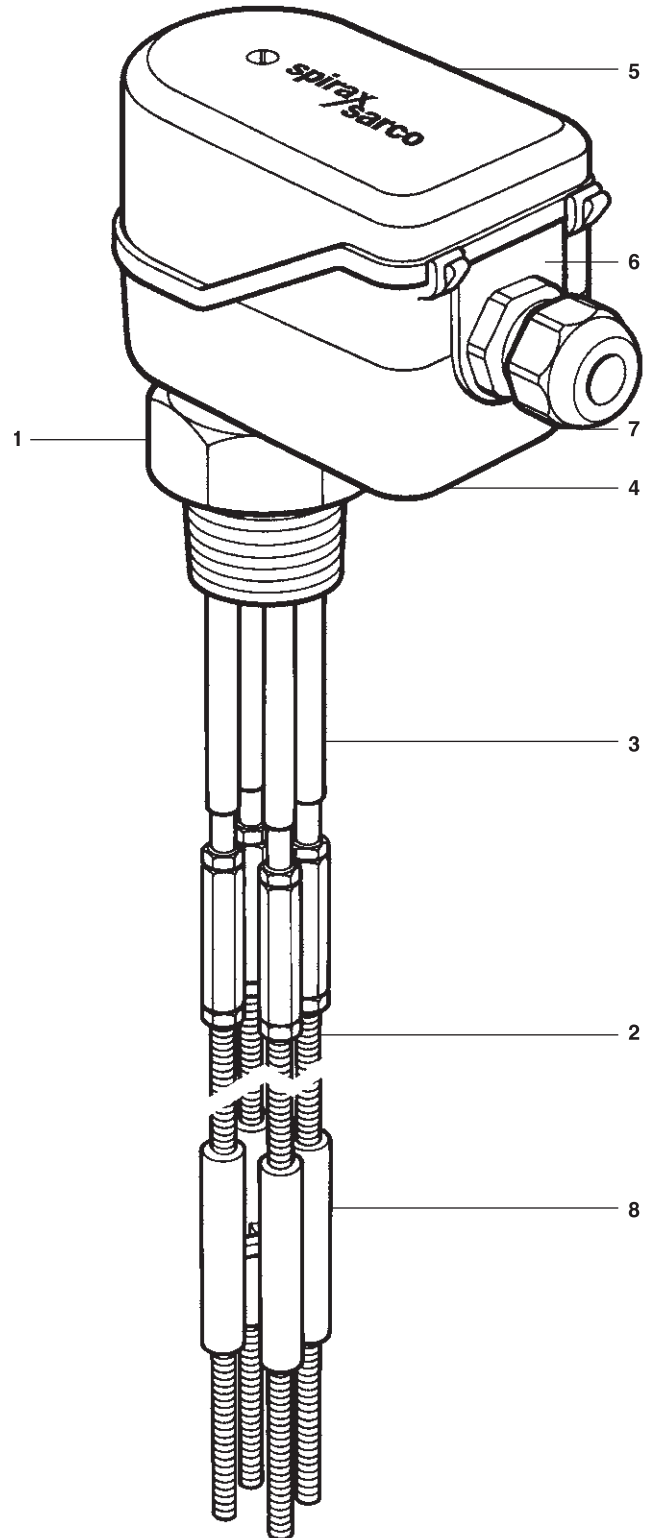
1개 검지기 팁의 길이는 1000 mm이다.
최대 2 set의 검지기 팁을 연결하여 2095 mm까지 연장할 수 있다.

● 사용조건

| | | |
|------------------|-------|----------|
| 공칭압력등급 | | PN40 |
| 최대압력 | 표준 | 32 bar g |
| | UL 인증 | 30 bar g |
| 최대온도 | 표준 | 239℃ |
| | UL 인증 | 235℃ |
| 최대주변온도 | | 70℃ |
| 최소주변온도 | | -20℃ |
| 최대전선길이(검지기-컨트롤러) | | 30 m |
| 최대감지깊이 | | 2095 mm |
| 최소감지깊이 | | 75 mm |
| 최소전기전도율 | | 1 μs/cm |

● 재 질

| 번호 | 부품명 | 재질 | |
|----|-------------------------|-----------------------------|---------------|
| 1 | probe body | Austenitic | BS EN 10088-3 |
| | | Stainless Steel | (1.4306) |
| 2 | Probe tips | Austenitic | Type 316/316L |
| | | Stainless Steel | |
| 3 | Tip insulation sleeving | PFA(per Fluor Alkoxy) | |
| 4 | Lower housing | PPS(Polyphenylene Sulphide) | |
| 5 | Upper housing | PPS(Polyphenylene Sulphide) | |
| 6 | Gland support pad | Thermoplastic elastomer | |
| 7 | Cable gland | PA(Polyamide) | |
| 8 | Tip steady | PEEK(Polyaryletherketone) | Grade 450G |



● 안전정보, 설치 및 정비 지침

경고 : 이 제품은 정상 사용 중에 가해지는 힘에 견딜 수 있도록 설계되고 제작되었다. 따라서 수위 검지기 이외의 어떤 다른 목적으로 이 제품을 사용하면 제품이 손상될 수 있으며 사람에게 피해나 치명상을 입힐 수 있다.

이 제품은 과도한 열에 노출되면 독성의 흡을 발생시킬 수 있는 플라스틱 재질이 포함되어 있다.

설치방법

LP10-4는 BSP Rp1(평행)에 설치되도록 설계되었다.

주 : 새로 설치 시 항상 이 나사 규격을 염두해 둔다.

검지기 팁은 함께 공급되는 연장 커넥터와 로크너트를 사용하여 검지기 몸체에 나사로 연결되며, 적절한 접점신호를 주기 위해 설치 전에 길이를 잘라 설치한다. 팁 받침대는 팁간의 절연 뿐만 아니라 좌우로 지지하고 있다. 수위가 깊은 탱크나 보일러에 대해서 접점수위는 또 하나의 검지기 팁을 연결함으로써 최대 2095 mm까지 연장시킬 수 있다.

보일러나 출렁거림이 심한 탱크에 설치하는 경우 최소 80 mm 보호튜브(수주통)를 설치하는 것이 좋다.

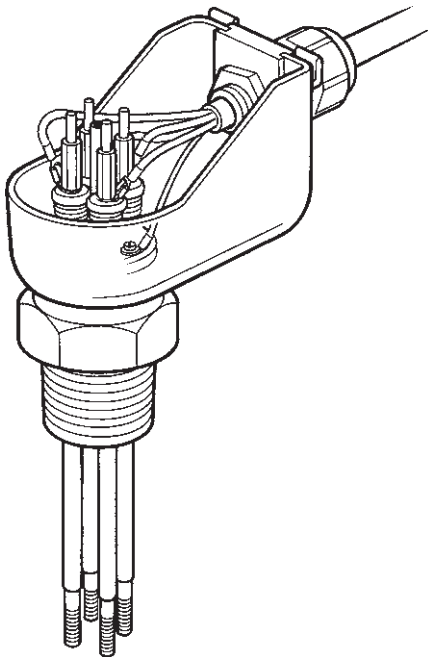
* 상세한 설치 및 정비 지침서는 제품과 함께 공급된다.

결 선

LP10-4 센서 결선은 크립프 커넥터를 사용하기 때문에 매우 간편하다. 여분의 커넥터는 예비품으로 사용가능하다. 터미널 단자는 쉽게 확인할 수 있도록 칼라로 되어 있다. 결선은 하부 케이스로부터 글랜드 캐리어를 들어올리므로써 케이블 글랜드를 건드리지 않고 분리하여 제거할 수 있다.

정비방법

특별한 정비는 필요하지 않으나 보일러 수위제어장치는 별도의 지침서에 기술된 주기적인 테스트와 검사가 필요하다.



● 사양작성방법

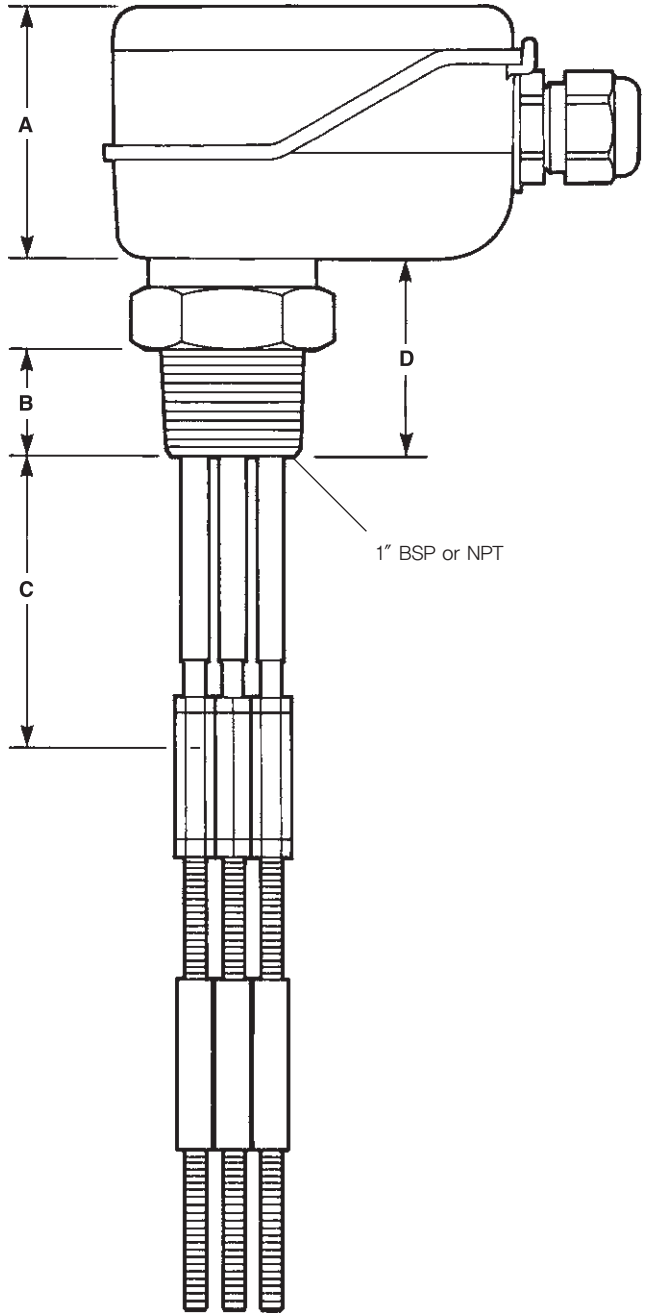
최고 32 bar g(239 °C)까지의 증기 보일러에 적합하며 오스텐계 스테인레스 강 몸체 및 검지기 팁, PFA 팁 절연체로 구성된 전기전도도식 검지기

● 주문방법

예 : 1-팁 길이가 1000 mm인 스파이렉스사코 LP10-4 검지기(BSP)

● 치수(mm) 및 무게(kg)

| A | B | C | D | 무게 |
|----|----|----|----|------|
| 60 | 25 | 75 | 50 | 1.15 |



● 정비부품

LP10-4 커넥터 세트(전기)-4024480(code 70)

구성 : 크립프 커넥터(6EA)+링 크립프(2EA)

LP10-4 팁 설치 키트-4024481(code no)

구성 : 팁 커넥터(4EA)+로크 너트(8EA)+팁 지지대(2EA)