



FTC62 탄소강 불후로트식 스팀트랩 (DN15~DN25)

● 개요

FTC62 스텐레스강 재질의 내부 부품과 자동 에어벤트가 내장되어 있는 탄소강 몸체의 불후로트식 스팀트랩이다.

FTC62는 유체 방향에 따라 다음의 옵션이 가능

L-R	유체 흐름 방향이 왼쪽에서 오른쪽인 경우 L-R을 선택 또는
R-L	유체 흐름 방향이 오른쪽에서 왼쪽인 경우 R-L을 선택

선택사항

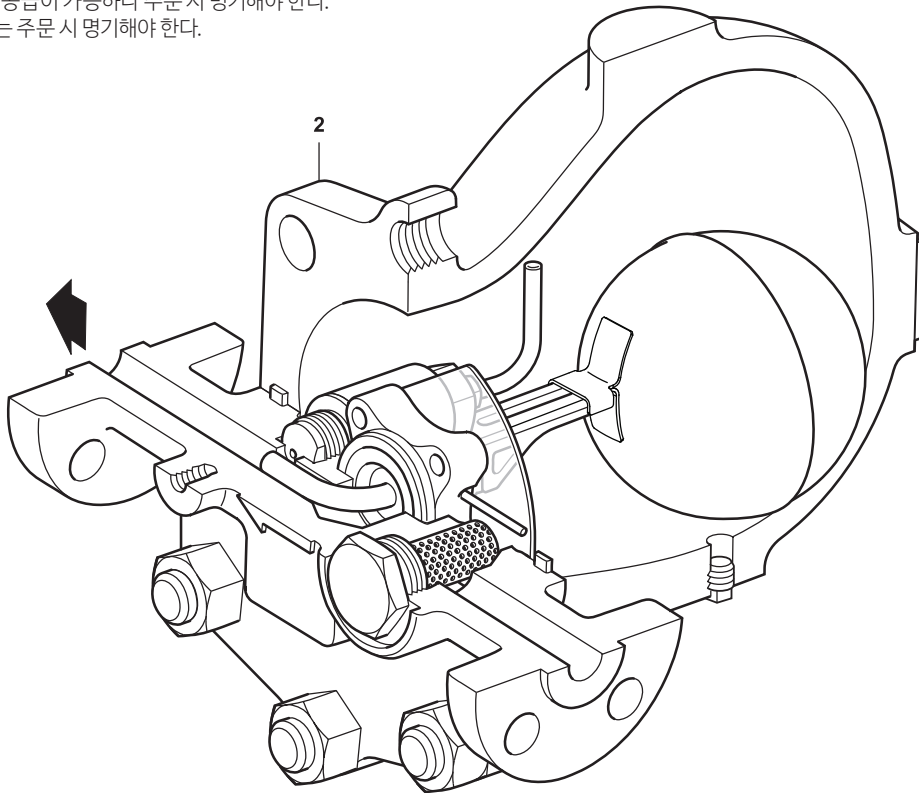
요청 시 커버(2)에 밸런싱 라인을 장착하기 위한 구멍을 뚫어준다.
주문 시 이 옵션을 요청하면 추가 비용이 발생하고, 특별품목으로 취급된다.

표준

European Pressure Equipment Directive (PED)의 요구사항을 준수하고 필요한 경우 CE마크를 부착할 수 있다.

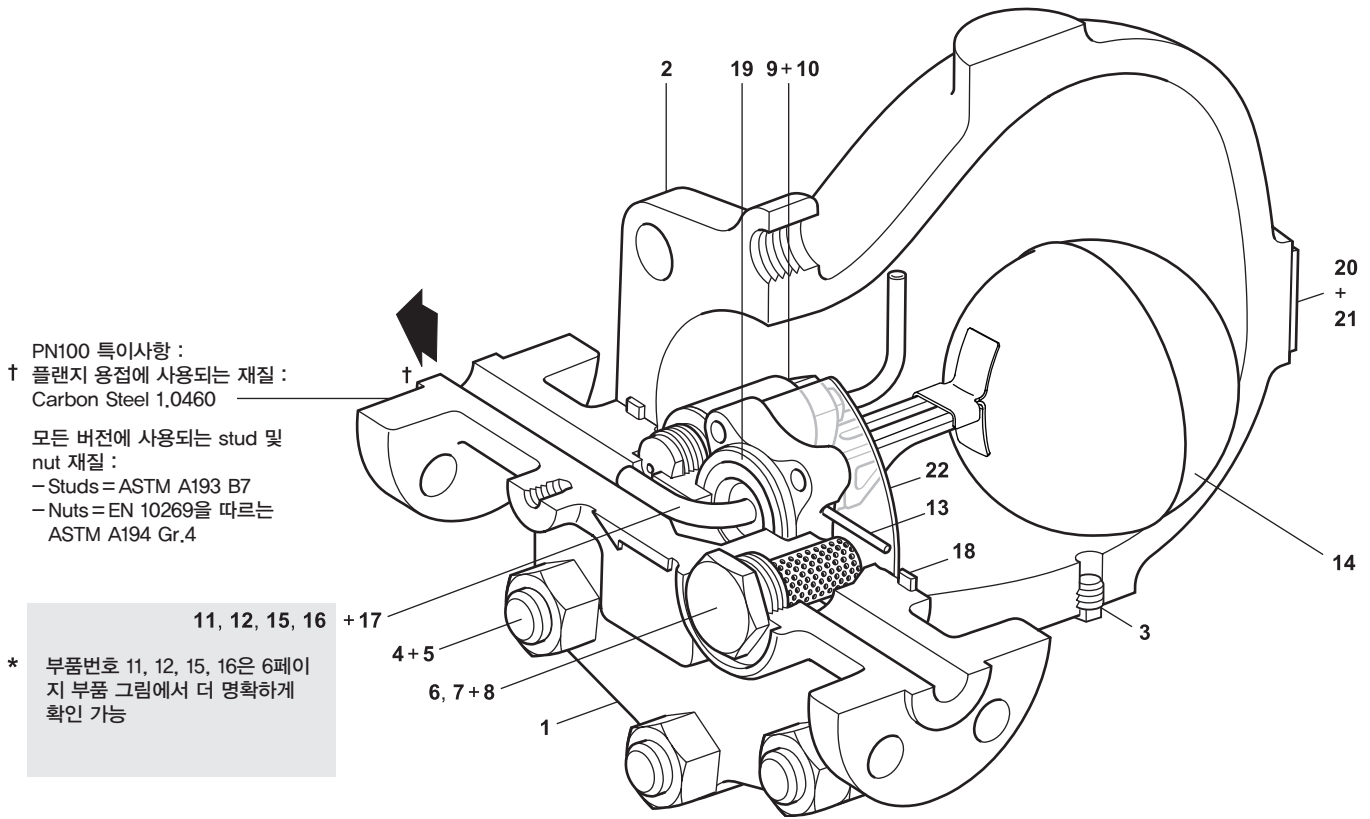
성적서

EN 10204 3.1 재질성적서의 공급이 가능하나 주문 시 명기해야 한다.
주 : 모든 인증서/검사 성적서는 주문 시 명기해야 한다.



● 구경 및 배관연결방법

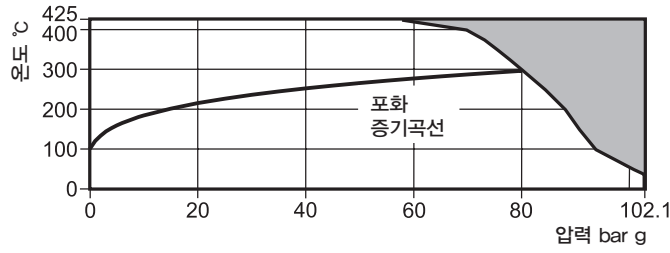
1/2", 3/4", 1"	나사식 BSP, NPT
1/2", 3/4", 1"	소켓용접식 BS 3799, Class 3000 lbs
표준 플랜지	
DN15, DN20, DN25	플랜지식 EN 1092-1 PN100†
1/2", 3/4", 1"	플랜지식 ASME B 16.5 Class 600



● 재 질

번호	부품명	재 질	
1	Body	Carbon steel	EN 10213 1.0619+N / ASTM A216 WCB
2	Cover	Carbon steel	EN 10213 1.0619+N / ASTM A216 WCB
3	3/8" NPT taper plug	Stainless steel	CF8 / 1.4308 or 1.4301 / 304
4	3/4" UNF nut (x6)	Carbon steel	ASTM A194 Gr. 7
5	3/4" UNF studs x 85 mm long (x6)	Carbon steel	ASTM A193 B7
6	Strainer cap	Stainless steel	CF8 / 1.4308 or 1.4301 / 304
7	Strainer screen	Stainless steel	AISI 316L
8	'S' type gasket	Stainless steel	AISI 304
9	Air vent assembly	Stainless steel	AISI 431 S29 + 303
10	Air vent tube	Stainless steel	ASTM A269 304L
* 11	Seat clamp	Stainless steel	CF8 / 1.4308 or AISI 303
* 12	M6 x 30 long cap screw (x4)	Stainless steel	EN 150 3506-1
13	Pivot pin	Stainless steel	ASTM A276 304
14	Float assembly	Stainless steel	AISI 304L
* 15	1/2"Ø ball	Stainless steel	AISI 316
* 16	Conical spring	Stainless steel	Gr. 302 S26 Gr. 1
17	Valve seat and discharge pipe assembly	Stainless steel	AISI 431 S29 + 304L
18	Spirally wound gaskets	Body to Cover and Seat to Body	Graphite filler + 304 stainless strip
20	Name-plate	Stainless steel	204
21	Hammer drive screws (x2)	Stainless steel	18-8
22	Baffle plate	Stainless steel	304L

● 압력/온도 한계(ISO 6552) - 나사식 및 소켓용접식

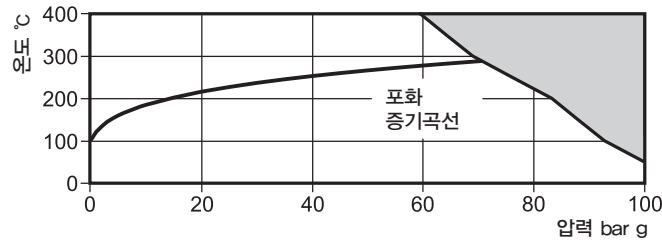


점으로 표시된 영역이나 해당 배관 연결 방법의 PMA나 TMA를 넘어서는 영역에서는 사용할 수 없다.

나사식
소켓용접식

몸체설계조건	ASME Class 600	
최대허용압력(PMA)	102 bar g @ 38°C	
최대허용온도(TMA)	425°C @ 57.5 bar g	
최소허용온도	-29°C	
최대사용압력(PMO) - 포화증기의 경우	80 bar g @ 296°C	
최대사용온도(TMO)	425°C @ 57.5 bar g	
최소사용온도	0°C	
주 : 더 낮은 온도에 대해서는 스파이렉스사코에 문의		
최소운전압력	0.1 bar g	
최대사용차압(ΔPMX)	FTC62-46	46 bar
	FTC62-62	62 bar
수압시험압력	153.2 bar g	

● 압력/온도 한계(ISO 6552) - 플랜지식 EN 1092

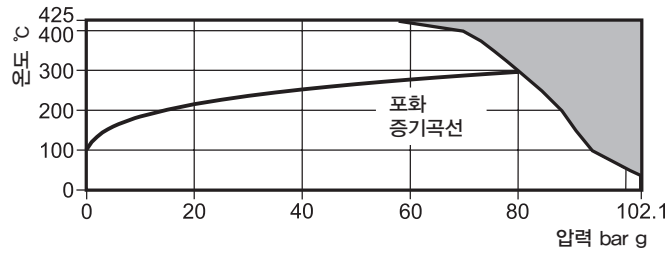


점으로 표시된 영역이나 해당 배관 연결 방법의 PMA나 TMA를 넘어서는 영역에서는 사용할 수 없다.

플랜지식
PN100

몸체설계조건	PN100	
최대허용압력(PMA)	100 bar g @ 50°C	
최대허용온도(TMA)	400°C @ 59.5 bar g	
최소허용온도	-10°C	
최대사용압력(PMO) - 포화증기의 경우	70.8 bar g @ 287°C	
최대사용온도(TMO)	400°C @ 59.5 bar g	
최소사용온도	0°C	
주 : 더 낮은 온도에 대해서는 스파이렉스사코에 문의		
최소운전압력	0.1 bar g	
최대사용차압(ΔPMX)	FTC62-46	46 bar
	FTC62-62	62 bar
수압시험압력	150 bar g	

● 압력/온도 한계(ISO 6552) - 플랜지식 ASME

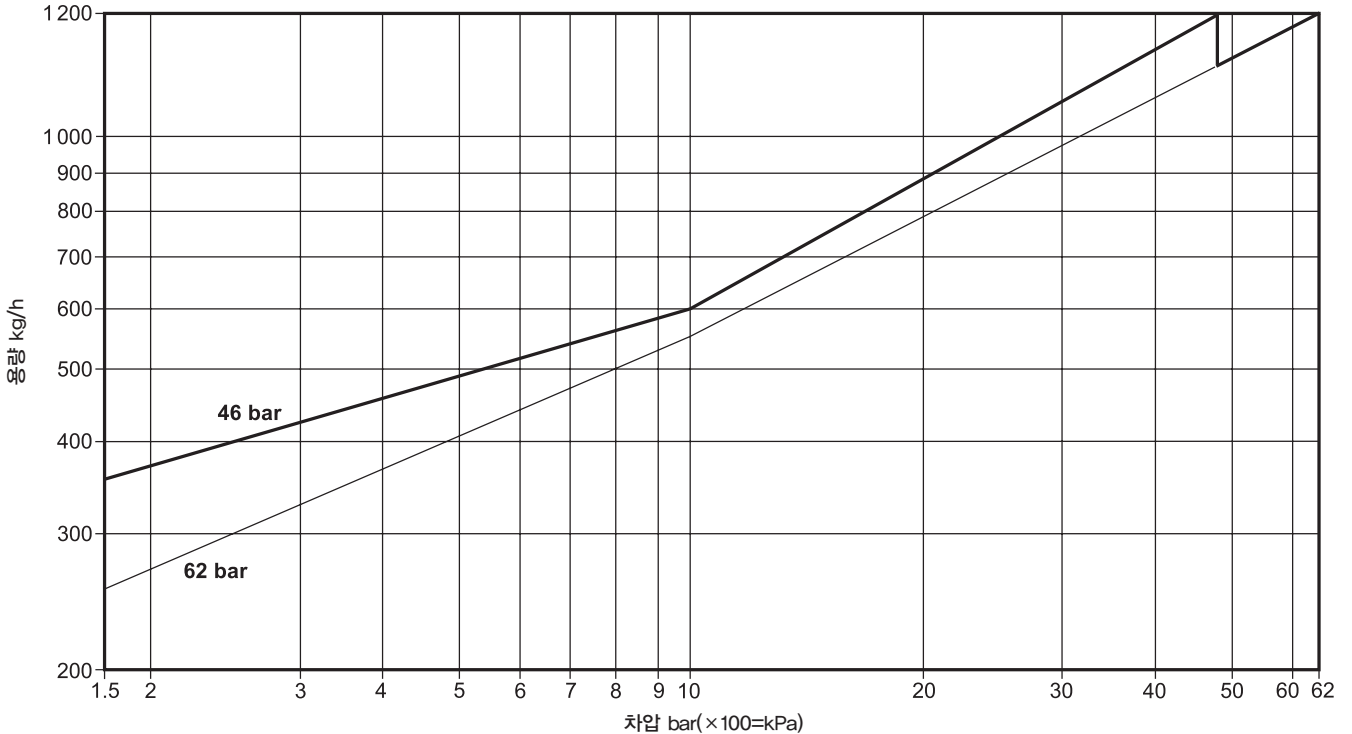


점으로 표시된 영역이나 해당 배관 연결 방법의 PMA나 TMA를 넘어서는 영역에서는 사용할 수 없다.

플랜지식
ASME Class 600

몸체설계조건	ASME Class 600
최대허용압력(PMA)	102.1 bar g @ 38°C
최대허용온도(TMA)	425°C @ 57.5 bar g
최소허용온도	-29°C
최대사용압력(PMO) - 포화증기의 경우	80 bar g @ 296°C
최대사용온도(TMO)	425°C @ 57.5 bar g
최소사용온도	0°C
주 : 더 낮은 온도에 대해서는 스파이렉스사코에 문의	
최소운전압력	0.1 bar g
최대사용차압(ΔPMX)	FTC62-46 46 bar FTC62-62 62 bar
수압시험압력	153.2 bar g

용 량



위의 용량표는 포화온도에서 응축수 배출 시기준이다. 설비 초기 가동 시 응축수의 온도가 낮은 상태에서는 바이메탈식 에어벤트가 개방되어 있어, 응축수는 메인밸브 뿐만 아니라 에어벤트를 통해서도 배출되므로 용량이 증가하게 된다. 오른쪽 표는 에어벤트로부터 얻을 수 있는 차가운 응축수에 대한 최소 증가 용량이다.

주 : 에어벤트 폐쇄 온도 범위=120°C~135°C

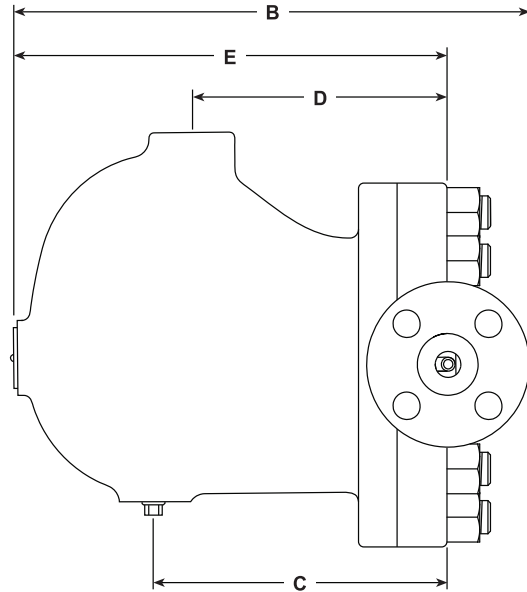
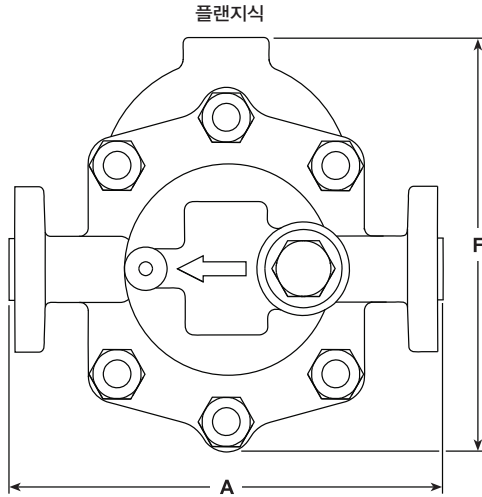
1.5 bar 이하의 차압에서 차가운 응축수 증가 용량이 최소가 된다.

ΔP(bar)	1.5	10	30	46	42
FTC	초기 운전 시 최소 증가 용량(kg/h)				
46 bar version	20	426	536	800	
62 bar version	20	350	440	930	800

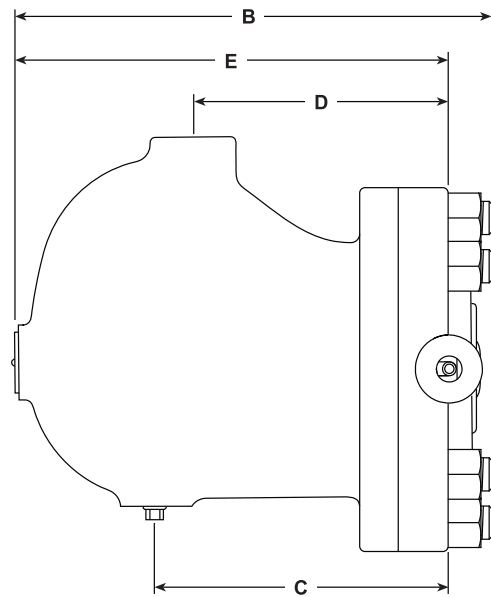
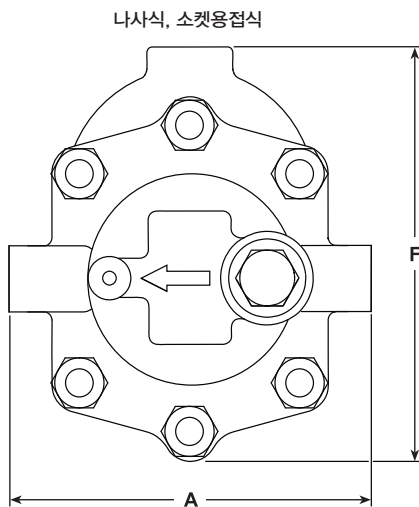
● 치수(mm) 및 무게(kg)

주:

1. PN100 EN 1092-1, ASME 600 B 16.5 면간거리



구경	플랜지식			나사식, 소켓용접식			공통치수						
	PN 100		무게	ASME 600		무게	A	B	무게	C	D	E	F
A	B	A		B									
DN15	300	304.0	25.0	261	299	24.0	190	287.5	22.0	172.5	148	251.5	239
DN20	300	316.5	26.0	271	309	25.5	190	287.5	22.0	172.5	148	251.5	239
DN25	300	321.5	28.0	291	314	27.0	190	287.5	22.0	172.5	148	251.5	239



● 안전정보, 설치 및 정비 지침

상세한 사항은 제품과 함께 공급되는 설치 및 정비 지침서(IMP179-15)를 참조한다.

설치 시 주의사항

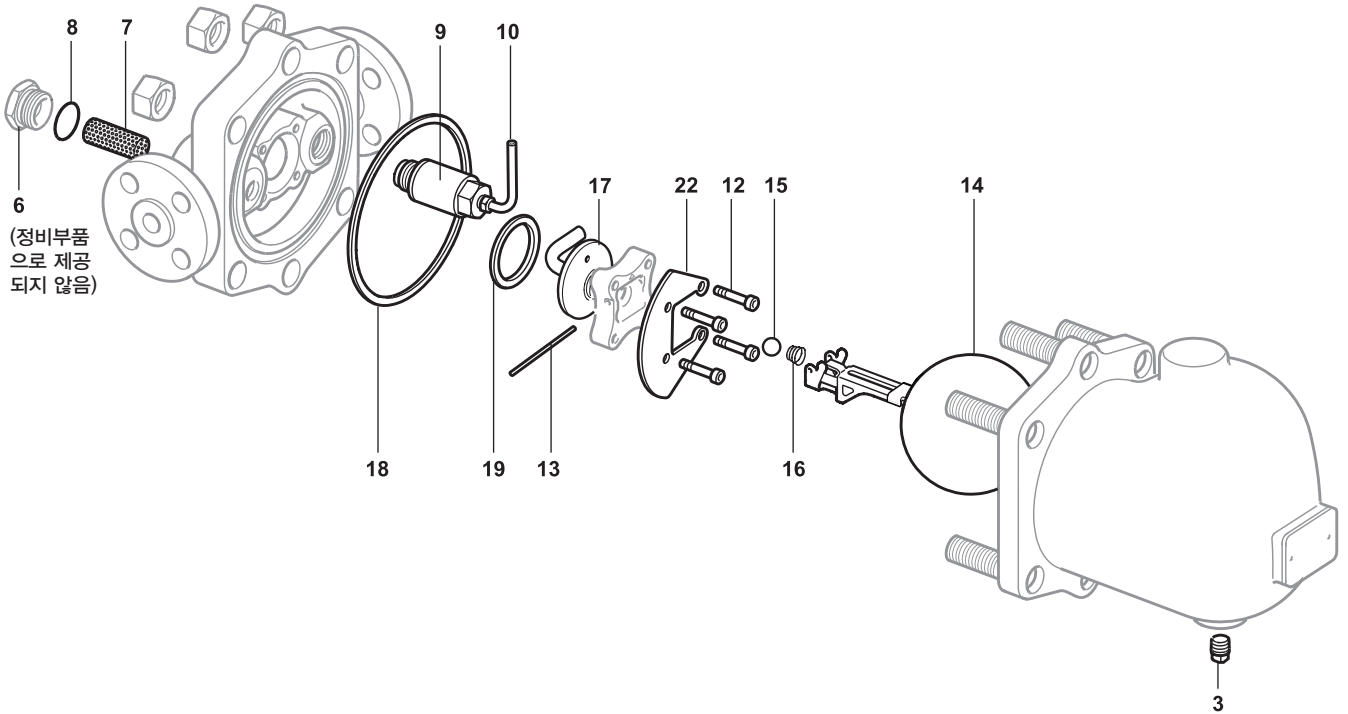
FTC62는 몸체에 있는 흐름방향대로 설치되어야 하고, 후로트가 상 하로 자유롭게 움직이도록 후로트 암이 수평면에 위치하도록 해야한다.

● 정비부품



공급 가능한 정비부품은 실선으로 표시되어 있다. 점선으로 표시된 부분은 정비부품으로 제공되지 않는다.

공급 가능한 정비부품

Body / cover gasket kit	18
Air vent assembly + Air vent tube	9, 10
Strainer screen + 'S' type gasket	7, 8
3/8" NPT taper plug	3
M6 x 30 long cap screw (x4)	12
Pivot pin	13
Float assembly	14
Maintenance kit	15
1/2"Ø ball	15
Conical spring	16
Valve seat and discharge pipe assembly	17
'S' type gasket + Spirally wound gaskets	8, 18, 19
Baffle plate	22
Overhaul kit	3, 7, 8, 9, 10, 12, 13, 14, 15, 16, 17, 18, 19, 22



● 추천조임값

번호	부품명		Inch 또는 mm		N m	lbf ft
3	3/8" NPT Square head plug		11 mm A/F	3/8" NPT		요청시
4	3/4" UNF Hex. Nut		1.125" A/F	3/4" UNF	252-260	186-192
6	Strainer cap		32 mm A/F	M28 x 1.5	170-190	125-140
9	Air vent assembly		24 mm A/F	M22 x 1.5	80-88	59-65
10	Air vent tube assembly		11 mm A/F	M10 x 1.5	10-12	7-9
12	M6 x 30 Socket head cap screw		5 mm A/F (hex Key)	M6	14-16	10-12