

DCV3/B 보일러용 급수 체크밸브

● 개요

스피라릭스사코의 DCV3/B 보일러용 급수 체크밸브는 보일러 급수 시스템 용도로 특별히 설계된 제품이다. 급수 처리가 정상적이지 못한 경우라도 보일러 압력으로 인해 물이 역류되지 않도록 완벽히 닫힐 수 있게 부드러운 EPDM시트가 부착된 스텐레스강 재질의 디스크 타입 체크밸브이다.

DCV3/B 체크밸브는 보통 보일러 급수라인의 플랜지 사이에 설치된다. 체크밸브 몸체에 있는 플러그는 밸브의 중심을 쉽게 잡을 수 있도록 해준다. 면간거리는 EN 558 part 1, series 49에 따른다.

주 : 스피라릭스사코 DCV3HE와는 사양과 외형이 비슷하지만 시트 설계가 약간 다르다. 보일러 급수 펌프 출구 라인에 적용되는 경우에 대해서만 DCV3/B를 추천한다.

표준

BS7438에 따라 설계 및 제조됨

시트 누설도

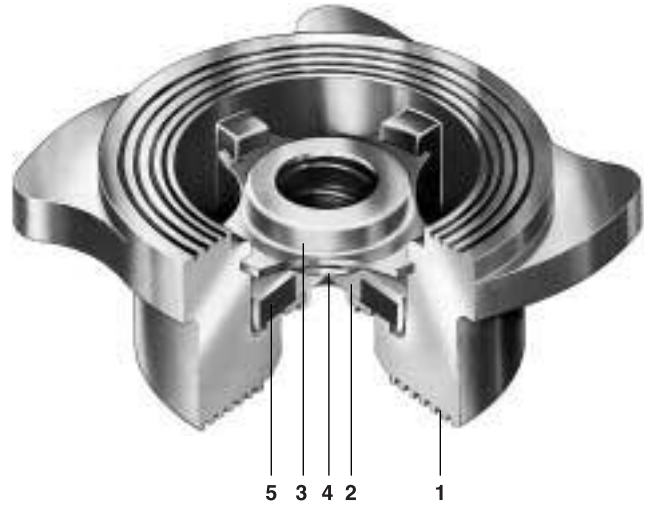
차압이 있는 상태에서 EN 12266-1 rate A를 만족한다.

성적서

본 제품은 EN 10204 2.2 성적서와 함께 공급이 가능하다.

주 : 모든 성적서 및 검사 요구사항은 OM 작성 시 표기해야 한다.

경고 : DCV3/B는 위험물 분류(예 : 폭발성, 인화성, 독성 그리고 산화성 물질)에 관한 EC령에 따라 Group 1로 분류되는 모든 유체에 사용되어서는 안된다.



● 크기 및 배관연결방법

DN20, 25, 32, 40, 50

밸브 크기는 급수배관크기와 동일하게 선정하며 다음 플랜지 사이에 설치 가능하다.

EN 1092 PN6, 10, 16, 25, 40

BS 10 Table D, E, F, H

● 사용조건

몸체설계조건	PN40
몸체최대온도	400°C
최소허용온도	-10°C
최대보일러압력	32 bar g
최대급수펌프압력	40 bar g
최대급수온도	120°C
최대급수양정	6 m
개방압력(대략)	0.8 bar g
최대상온 수압시험압력	60 bar g

● 재 질

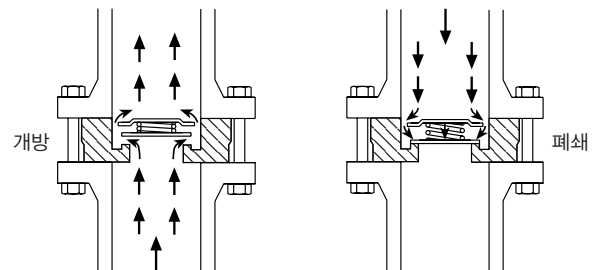
번호	부품명	재질	
1	Body	Austenitic stainless steel	WS 1,4581
2	Disc	Austenitic stainless steel	BS 1449 316 S11
3	Spring retainer	Austenitic stainless steel	BS 1449 316 S11
4	Spring	Austenitic stainless steel	BS 2056 316 S42
5	Seat	EPDM	

● 운 전

DCV3/B 체크밸브는 보일러 급수압력에 의해 개방되며 급수가 중단되면 역류를 방지하기 위하여 즉시 스프링에 의해 닫힌다.

보일러에 압력이 없을 때 높은 위치에 설치된 급수탱크로부터 급수되어 보일러가 넘치는 것을 방지하기 위해 급수탱크 높이에 해당되는 수두압에 저항할 수 있는 강력한 스프링이 내장되어 있다.

보일러가 식을 때 진공 때문에 체크밸브의 시트가 오므려 드는 것을 방지하기 위해 보일러 몸체에는 진공해소장치를 설치하는 것이 좋다.

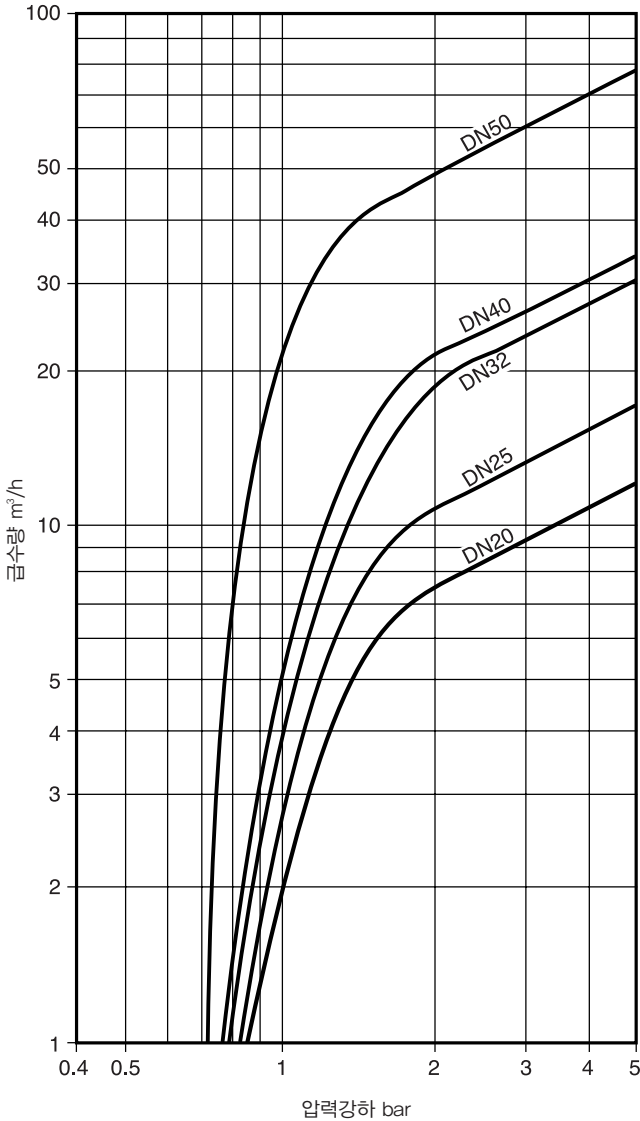


● Kv값

구경	DN20	DN25	DN32	DN40	DN50
Kv	6,8	10,8	17	26	43

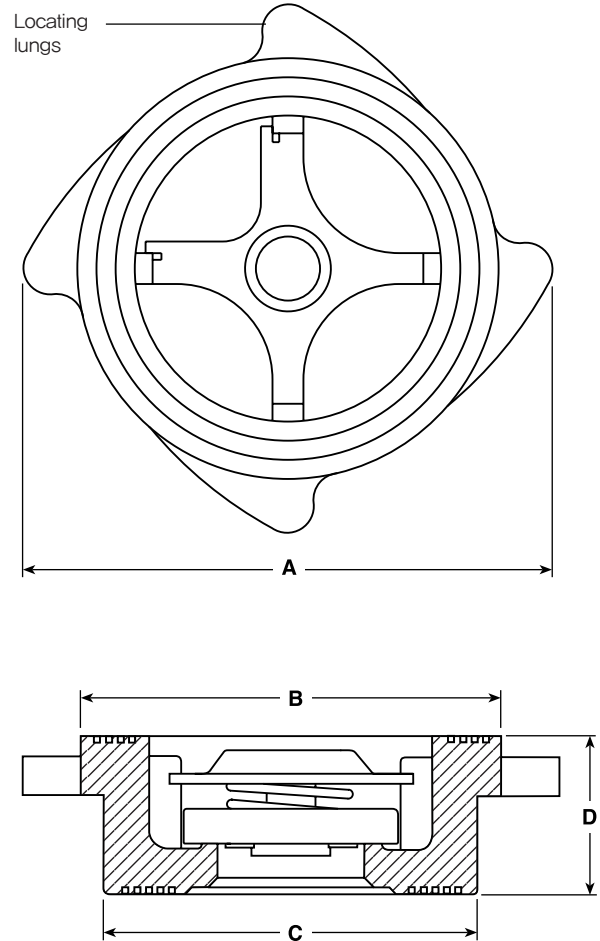
Cv(UK)=Kv×0,963 Cv(US)=Kv×1,156

● 압력강하(DCV3/B)



● 치수(mm) 및 무게(kg)

구경	A	B	C	D	무게
DN20	69,5	53	45	19,0	0,19
DN25	80,5	63	55	22,0	0,32
DN32	90,5	75	68	28,0	0,55
DN40	101,0	85	79	31,5	0,74
DN50	115,0	95	93	40,0	1,25



● 안전정보, 설치 및 정비 지침

경고 : 이 자료는 DCV3/B를 안전하게 설치하는데 필요한 충분한 정보가 기술되어 있지 않았다. 보다 상세한 내용을 보려면 제품과 함께 공급되는 설치 및 정비 지침서를 참조한다.

주 : 플랜지, 너트 가스켓은 설치자가 공급한다.

디스크 체크밸브는 유지보수가 필요하지 않으며 정비부품이 공급되지 않는다. 디스크 체크밸브는 과도한 맥동류가 있는 곳에 사용하기에 적절하지 못하다.

설치 시 유의사항 :

DCV3/B 체크밸브 몸체에 표시된 흐름방향대로 급수배관에 설치한다. 어떠한 방향으로도 설치가 가능하나 수직방향으로 설치하는 것이 이상적이며 적절한 가스켓을 사용하여 플랜지 사이에 설치한다. 플랜지 사이에 밸브가 중심을 잡을 수 있고, 플랜지 조임볼트에 러그가 닿도록 밸브 몸체를 회전시킨다. 보일러 급수펌프로부터 최소 1m 떨어져 체크밸브를 설치한다. 150℃ 이상의 스팀온도로 인해 EPDM실에 손상이 되지 않도록 밸브 양 쪽에는 항상 물이 있어야 한다.

● 주문방법

예 : 1-스파이렉스사코 DN40 DCV3/B 보일러 급수 체크밸브