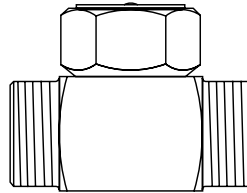
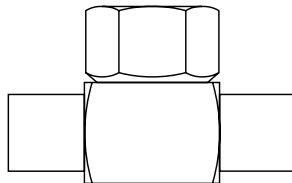


TD10, TD52M, TD259 써모다이나믹 스팀트랩

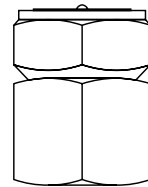
설치 및 정비 지침서



TD10



TD52M



TD259

본 「설치 및 정비 지침서」는 사용고객이 제품을 설치하시기 전에 그 내용을 숙지하여 정확한 설치는 물론 원활한 운전과 완벽한 정비가 가능하도록 만들어져 있습니다. 특히 아래의 사항을 유념하시어 본 「설치 및 정비 지침서」를 사용하시기 바랍니다.

1. 제품의 설치는 본 지침서에 수록된 도면을 참조하여 정확히 설치하여 주시기 바랍니다.
2. 제품의 정기적인 점검 및 정비를 시행하여 주시기 바랍니다.
3. 본 제품의 하자보증은 출고 후 1년입니다.
4. 하자기간 중 제품의 이상이 발견되는 경우, 당사 서비스 사업부로 서비스를 요청하시면 신속한 사후 서비스를 제공하여 드리겠습니다.

■ 서비스 사업부 문의처 : TEL (032)811 - 0489 / FAX (032)815 - 5449

스파이렉스사코 기술서비스

스파이렉스사코 기술서비스는 국내에서 최초로, 각종 공장의 생산공정, 유틸리티, 공기조화, 발전소 등 모든 증기, 온수 및 압축공기 시스템을 생산성 향상과 에너지 절약형으로 설계, 시공하는 것으로부터, 저렴한 비용으로 정비, 관리하는 것에 이르기까지의 필수적으로 요구되는 관련기술, 제품의 응용, 관리기법을 고객에게 최우선적으로 제공하는 것을 말합니다.

에너지 절약을 위한 대책과 그 효과의 지속을 위해서는 아래와 같은 스파이렉스사코 기술서비스를 받도록 하십시오. 항상 여러분의 요구에 응하고 있습니다.

고객을 위한 스파이렉스사코의 기술서비스

● 기술 상담	● 증기실무연수교육	● 공장 진단
● 엔지니어링	● 아파트세일즈서비스	● 전시회
● 전문분야강습회	● 지역세미나	● 고객통신문기술자료

증기시스템에서의 에너지절약 포인트 최대

50%

1. 적정스티트랩의 사용 및 증기손실방지	10%
2. 적정운전압력의 선택 및 감압밸브의 효율적 이용	5%
3. 온도조절시스템 설계 및 효율적 응용	10%
4. 적정기수분리장치 설치 및 적재적소 응용	3%
5. 응축수회수 오그덴펌프 이용 및 회수시스템 설계응용	5%
6. 재증발증기 회수탱크 이용 및 효율적시스템 설계응용	15%
7. 에어벤트의 철저한 사용 및 적재적소 응용	3%
8. 보일러의 자동블로우다운 시스템 및 폐열회수시스템 응용	3%
9. 정확한 유량측정시스템의 적재적소 응용	15%
10. 보일러의 비례제어 자동수위제어시스템 설계 및 응용	5%

TD10, TD52M, TD259 써모다이나믹 스팀트랩

설치 및 정비 지침서

1. 안전 사항	2
2. 제품 정보	2
3. 설치 방법	4
4. 시운전 방법	5
5. 작동 원리	5
6. 정비 방법	5
7. 정비 부품	6

한국스파이렉스사코(주)

TD10, TD52M, TD259 써모다이나믹 스팀트랩

1. 안전 사항

운전 지침서에 의거하여 자격을 갖춘 사람이 스팀트랩의 적절한 설치와 시운전, 그리고 사용과 유지보수를 해야만 안전한 운전을 보증할 수 있다. 배관과 설비 공사에 대한 일반적인 시방과 안전 규정 뿐만 아니라 공구 및 안전 장비의 적절한 사용규칙을 준수해야 한다.

■ 차단

스톱밸브를 닫는 것, 벤트의 차단, 안전장치 또는 알람을 차단하는 것 등이 시스템의 일부분이나 사람에게 위험을 줄 수 있는지를 고려하여 예방대책을 강구해야 한다. 시스템에 갑작스러운 충격을 피하기 위해 차단밸브는 천천히 열고 닫아야 한다.

■ 압력

안전한 작업을 위해서 예정된 작업 구간은 압력을 차단하고 대기압 상태로 안전하게 배기하여야 한다. 이 과정은 스파이렉스사코 DV타입 압력해소밸브를 설치하여 쉽게 수행할 수 있다. 압력계의 눈금이 '0' 이어도 완전히 압력이 떨어졌다고 단정해서는 안된다.

■ 온도

압력 차단 후 상온으로 냉각될 때까지 기다려서 작업자의 화상을 방지하고, 필요하면 보호장비를 착용한다.

■ 폐기

이 제품은 재활용이 가능하며, 적절한 폐기 절차에 의하여 폐기한 경우 생태학적 위험은 없다.

2. 제품 정보

2.1 개요

TD10은 증기 아이론과 계기 트레이싱과 같은 증기 사용량이 작은 응용처를 위해 설계된 소형 써모다이나믹 스팀트랩이다.

TD52M은 증기주관의 응축수 제거와 같은 상대적으로 응축수 부하가 작은 응용처를 위해 설계된 정비가 가능한 스텐레스강 재질의 써모다이나믹 스팀트랩이다. TD52MLC는 응축수 부하가 매우 작은 응용처에 사용되는 저용량 트랩으로서, LC는 저용량(Low Capacity)을 의미한다. TD52MA와 TD52MLCA는 공기의 제거가 관심의 대상인 응용처에 사용하도록 설계되어 공기장애해소 디스크가 장착된 트랩으로서, A는 공기장애해소 디스크(Anti-Air-binding Disc)를 의미한다.

TD259는 계기 트레이싱이나 응축수 부하가 매우 작은 응용처에 사용되는 정비가 가능한 써모다이나믹 스팀트랩이다. TD259A는 배치 공정에서 빠른 시동을 위해 공기장애해소 디스크를 장착한 트랩이다.

■ **선택 사양** : $\frac{3}{8}$ ", $\frac{1}{2}$ ", $\frac{3}{4}$ " TD52M의 경우 보온캡(Insulating cover)의 공급이 가능하다. 보온캡은 바람, 비, 눈, 차가운 외기에 의한 방열손실에 의해 트랩이 과도하게 영향 받는 것을 방지한다.

■ **주** : 기술적인 상세사항은 TI-P156-01(TD10), TI-P068-18(TD52M), TI-P068-06(TD259)을 참조한다.

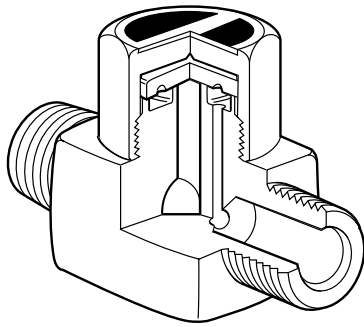


그림 1. TD10

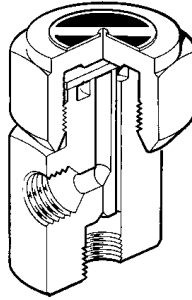


그림 3. TD259

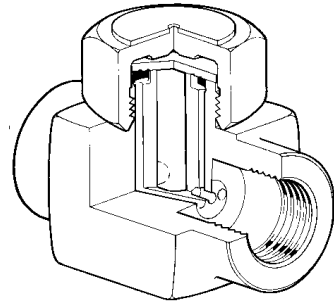
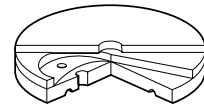


그림 2. TD52M

공기장애해소 디스크



2.2 구경 및 배관연결방법

TD10	1/4" 나사식 Swaglock 출구/나사식 BSP 입구 1/4" BSP 테이퍼 수나사식 입구/나사식 BSP 출구
TD52M	1/4", 3/8", 1/2", 3/4", 1" 나사식 BSP, NPT
TD52MLC	1/2" 나사식 BSP, NPT
TD52MA	3/8", 1/2", 3/4", 1" 나사식 BSP, NPT
TD52MLCA	1/2" 나사식 BSP, NPT
TD259	1/4" 나사식 BSP, NPT

2.3 사용조건(ISO 6552)

TD10

몸체설계조건	PN16
최고허용압력(PMA)	16 bar g
최고허용온도(TMA)	350 °C
최고사용압력(PMO)	10 bar g
최고사용온도(TMO)	350 °C
최고허용배압(PMOB)	1차 압력의 50 %
수압시험압력	24 bar g

TD52M, TD52MA

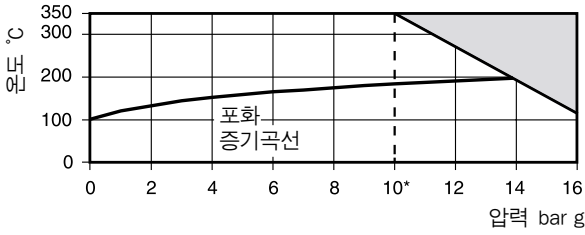
몸체설계조건	PN63
최고허용압력(PMA)	63 bar g
최고허용온도(TMA)	425 °C
최고사용압력(PMO)	42 bar g
최고사용온도(TMO)	TD52M 400 °C TD52MA 255 °C
최고허용배압(PMOB)	1차 압력의 80 %
최저사용차압	TD52M 0.25 bar TD52MA 0.8 bar
수압시험압력	95 bar g

TD259, TD259A

몸체설계조건	PN63
최고허용압력(PMA)	63 bar g
최고허용온도(TMA)	400 °C
최고사용압력(PMO)	42 bar g
최고사용온도(TMO)	TD259 400 °C TD259A 255 °C
최고허용배압(PMOB)	1차 압력의 80 %
최저사용차압	0.2 bar
수압시험압력	95 bar g

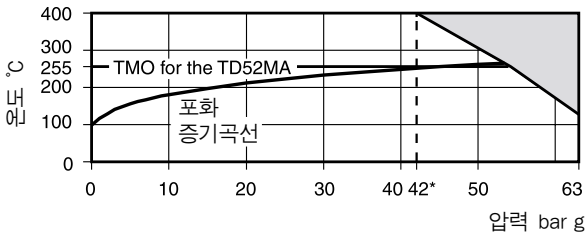
2.4 운전조건범위

TD10



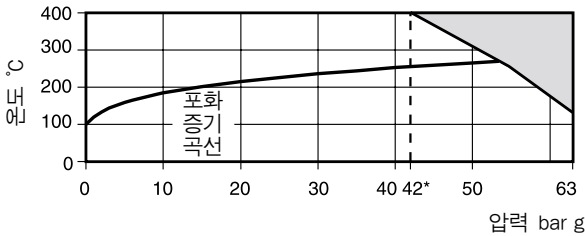
점으로 표시된 부분은 사용이 불가능하다.

TD52M



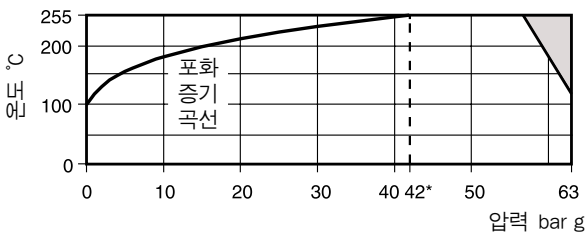
점으로 표시된 부분은 사용이 불가능하다.

TD259



점으로 표시된 부분은 사용이 불가능하다.

TD259A



점으로 표시된 부분은 사용이 불가능하다.

* PMO 최고사용압력(42 bar g)

3. 설치 방법

■ 주 : 설치하기 전에 1절의 '안전 사항' 을 준수해야 한다.

설치 및 정비 지침서, 명판, 제품 사양서(TIS) 등을 참조하여 제품이 사용 및 응용처에 적합한지 점검한다.

3.1 재질의 적합성, 정상운전압력과 온도 그리고 최고 및 최저운전압력과 온도를 점검한다. 제품이 설치될 공정의 시스템이 사용범위를 벗어날 가능성이 있을 경우에는 안전 장치를 시스템에 추가하여 온도나 압력의 과대 및 과소 한계 상황을 방지해야 한다.

3.2 올바른 설치 장소와 유체의 흐름 방향을 결정한다.

3.3 설치하기 전에 모든 연결부위에서 보호 커버를 제거한다.

3.4 항상 적절한 공구를 사용하고 안전절차를 따르며 보호장비를 사용해야 한다.

3.5 안전한 정비와 트랩의 교체를 위해 적절한 차단밸브가 설치되어야 한다.

3.6 트랩의 정상적인 운전을 위해 적합한 점검방법이 사용되어야 한다. 이를 위해 사이트 그라스나 Spiratec 시스템을 사용할 수 있다. 사이트 그라스는 순간배출형 트랩의 최소 1 m 뒤에 설치되어야 하며, 트랩이 응축수를 폐쇄형 응축수 회수시스템으로 배출하는 경우에는 역류방지를 위하여 체크밸브를 트랩 2차측 배관에 설치해야 한다. 모든 포장재와 보호 커버를 제거하고 모든 연결구에 이물질이 없도록 청결을 유지해야 한다.

3.7 시스템에 갑작스러운 충격을 주지 않도록 차단밸브는 천천히 열고 닫아야 한다. 누출과 정확한 작동 유무를 점검한다.

3.8 트랩에서 응축수를 대기로 배출할 경우 배출되는 유체의 온도가 100°C 이상이 될 수 있으므로 안전한 장소로 배출될 수 있도록 한다.

4. 시운전 방법

설치 및 정비 후, 시스템이 완전히 기능을 발휘하는지 확인하고 알람이나 안전장치를 테스트 한다.

5. 작동 원리

써모다이내믹 스팀트랩은 응축수를 포화증기의 온도보다 약간 낮은 온도에서 급격히 순간배출하기 때문에, 응축수가 배출되는 위치에 주의해야 한다.

6. 정비 방법

■ 주 : 정비를 하기 전에 1절의 '안전 사항'을 준수해야 한다.

6.1 일반 사항

트랩을 정비하기 전에 트랩 전후 스톱밸브를 완전히 닫고 압력을 차단하여 대기압 상태로 안전하게 배기한 후 트랩이 냉각되도록 해야 한다. 조립시에는 모든 연결 표면이 청결하도록 해야 한다.

6.2 정비

- 보온캡이 설치된 경우 먼저 보온캡(4)을 제거한다.(TD52M만 해당)
- 스페너를 이용하여 캡(2)을 돌려 뺀다. 파이프 렌치 등을 이용하여 캡을 빼게 되면 캡에 손상을 입힐 수 있으므로 반드시 스페너를 이용하도록 한다.
- 디스크(3)와 몸체 시트 표면(1)이 약간 마모되었을 경우에는 약간의 연마작업 후 다시 사용할 수 있다. 이때 연마제 컴파운드를 사용하여

8자 형태로 연마하는 것이 좋다.

만약 마손 부위가 교정할 수 없을 정도로 심하게 손상되었을 경우에는 몸체측 시트를 그라인더로 평평하게 그라인딩하여 연마한다.

■ 주 : 디스크(3)는 새것으로 교체한다. 그라인딩시 제거되는 두께는 0.25mm를 넘지 않도록 주의하여야 한다.

- 재조립시 디스크(3)의 홈이 있는 부분이 시트로 향하게 한 후 캡을 조립한다.

- 추천조임값(표 1 참조)으로 캡(2)을 조인다. 가스켓은 필요없으나 나사 부위에는 이물질이 없도록 깨끗이 청소한 후 가급적 나사에는 고온용 고착방지 그라스를 발라주도록 한다.

■ 경고 : 캡(2)을 조이거나 풀 경우 배관연결부와 배관이 뒤틀리지 않도록 트랩 몸체를 움직이지 않게 지지하여야 한다.

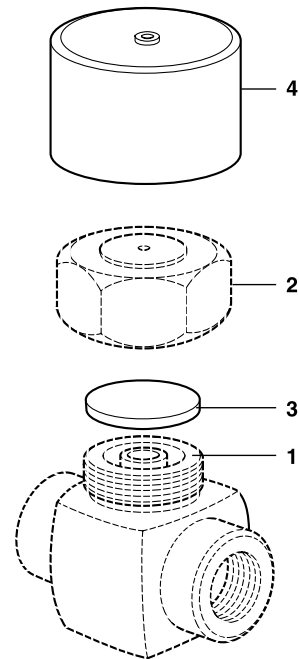




그림 4. TD52M

표 1. 추천조임값

트랩	항목	mm		N m
			또는 	
TD10	2	17 A/F		22 - 25
	2 (1/4")	36 A/F		180 - 200
	2 (3/8")	36 A/F		180 - 200
TD52M	2 (1/2")	36 A/F		180 - 200
	2 (3/4")	41 A/F		180 - 200
	2 (1")	55 A/F		250 - 275
TD259	2	36 A/F		135 - 150

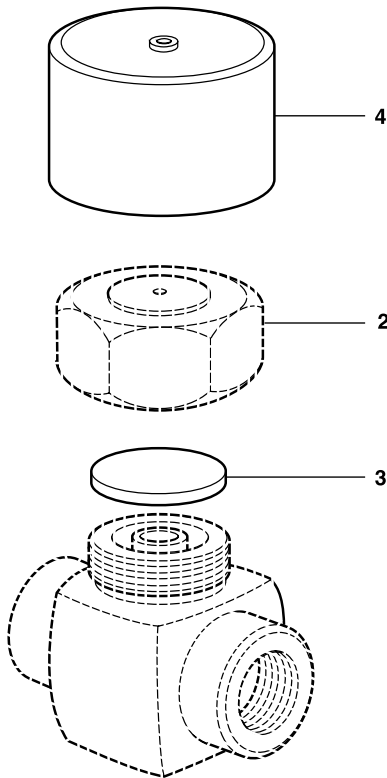


그림 5. TD52M

7. 정비 부품

공급 가능한 정비부품은 실선으로 표시되어 있으며 점선으로 된 부분은 정비부품으로 공급되지 않는다.

정비부품명세

TD52M			
	TD52M	(packet of 3)	3
Disc	TD52MLC	(packet of 3)	3
	TD52MA	(packet of 3)	3
	TD52MLCA	(packet of 3)	3
Insulating cover (not available for the 1" size)			4
TD259			
Disc	TD259	(packet of 3)	3
	TD259A	(packet of 3)	3

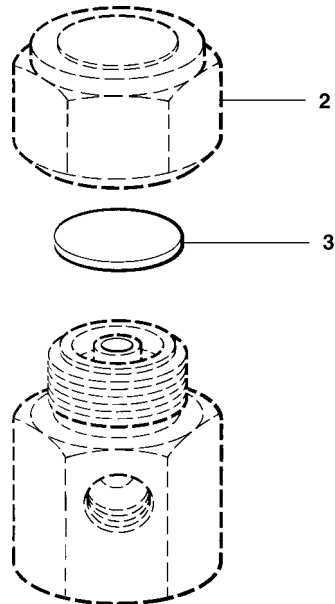
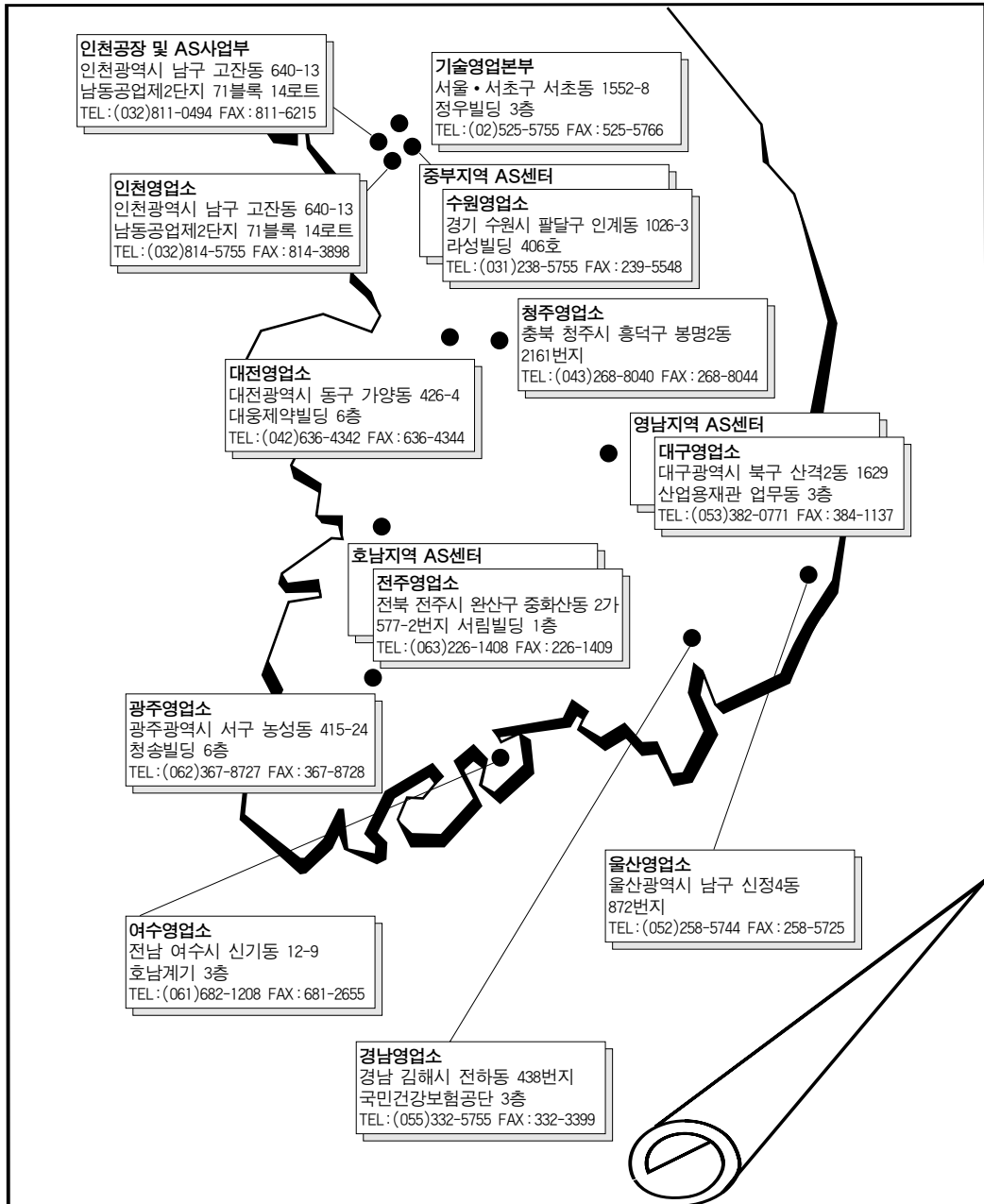


그림 6. TD259

스파이렉스사코 기술지원 및 서비스망



■ 고객기술상담전화

서울특별시 서초구 서초동 1552-8 정우빌딩 3층 : 080 - 080 - 5755



한국스파이렉스사코(주)는 한국품질인증센터로부터 ISO 9002 품질시스템인증을 받았습니다.
 IM-P068-31
 ST Issue 3(KR 0303)

제품의 개발 및 개선을 위하여 사전 통보없이 규격변경을 할 수 있습니다.
 본 자료의 유효성은 유무를 확인하신 후 이용하시기 바랍니다. (KP 0303)

ENERGY SAVING IS OUR BUSINESS

<http://www.spiraxsarco.com/kr>